

96369

20



M O D E L O
D E
U T I L I D A D

a favor de Don Jorge SARTO ESCUDÉ, de nacionalidad española, residente en Mollet del Vallés (Barcelona), Avda. General Mola, 6, por "PERSIANA".

- . -

MEMORIA DESCRIPTIVA

- La presente invención se refiere a una nueva persiana, del tipo conocido con el nombre de persiana veneciana, integrada por tablillas huecas articuladas directamente entre sí, la cual se halla dotada de una serie de mejoras, especialmente en cuanto se refiere a dicha articulación, que hace sus movimientos mucho más suaves y seguros con relación a los otros tipos conocidos de estas mismas persianas y que se vienen realizando hasta el presente.
- 5.
10. Como es bien sabido, todos los inconvenientes

96369

20 NOV



que presentan estos tipos de persianas, se derivan principalmente de los defectos que presentan los elementos de articulación que siempre resultan de constitución extremadamente complicada y a la vez poco resistentes, dando lugar a dificultades en los movimientos de la persiana e, incluso, al desenganchado de las tablillas durante dichos movimientos.

5.

Todos estos inconvenientes se han solventado en la persiana objeto de la invención, cuyos elementos de articulación están concebidos en tal forma que, aparte de obviarlos por completo, proporcionan a la persiana unas posiciones de trabajo y reposo mucho más estables y seguras, influyendo así poderosamente también en la presentación y acabado de las mismas.

10.

15.

La persiana objeto de la invención, constituida por tablillas perfiladas huecas, con dos paredes rectas paralelas y otras dos extremas inclinadas de ajuste entre sí, de una de las cuales se prolonga un ala terminada en gancho, mientras que la otra presenta una entalla por la que penetra aquel gancho, para efectuar la articulación, se caracteriza por el hecho de que dicho gancho presenta por su parte posterior un espolón saliente, a modo de nervio longitudinal a todo lo largo de la tablilla, en tanto que los bordes de la entalla del extremo opuesto de la propia tablilla están dosados, uno

20.

25.

de ellos de un nervio o reborde a modo de bucle cerrado, y el otro de un regruessamiento terminal en el que se apoyará el espolón del gancho de articulación de tablilla

96369



contigua, de tal forma que el reborde en forma de bucle servirá para la articulación sobre el mismo del gancho, mientras que el regrucesamiento del otro borde de la entalla de dicho gancho servirá para limitar el giro en sentido inverso de dicho gancho, evitando así la posibilidad de que puedan llegar a desarticularse las tablillas.

Para mejor comprensión de cuanto queda expuesto, se acompaña un dibujo en el que, esquemáticamente y tan sólo a título de ejemplo, se representa un caso práctico de realización de una persiana de las características indicadas.

En dicho dibujo, la figura 1 es una vista en que muestra la articulación entre las diversas tablillas en vista de perfil; y la figura 2 corresponde a una vista a escala menor que muestra la forma de juego de dicha articulación en el enrollamiento de la persiana sobre su tambor.

De acuerdo con la invención, la persiana a que se refiere a la misma es la del tipo en que las tablillas se componen de una pared -1- y otra -2- paralelas entre sí, separadas por tabiques internos -3- y cuyos extremos quedan cerrados por respectivas paredes inclinadas -4-5-, inclinadas en forma correspondiente para el ajuste de las tablillas cuando la persiana se halla cerrada, tal como muestra la figura 1.

De la pared superior -4- se prolonga el ala -6- que termina en el gancho -7- de articulación y en

96369

20 N



cuya parte posterior se ha previsto un espolón o nervio saliente longitudinal -8-.

5. Por su parte, la pared inferior -5- presenta una entalla -9- junto a uno de sus extremos, de los bordes de cuya entalla uno presenta un reborde -10- a modo de bucle cerrado, que constituye el punto de articulación para el gancho -7-, en tanto que el otro borde termina en un pequeño regruesamiento -11-, cuya misión es la de servir de tope para el espolón -8-. Este espolón -8-, por
10. tanto, además de reforzar considerablemente el gancho -7-, al que proporciona mayor resistencia mecánica, sirve, junto con el regruesamiento -11-, de elemento limitador de giro inverso para las tablillas, coadyuvando a mantenerlas perfectamente alineadas e impidiendo su desarticulación.
- 15.

Por otra parte, el ala -6- irá dotada ventajosamente de una serie de aberturas longitudinales -12-, que permitirán la aireación a través de la persiana cuando se hallen las tablillas tensas.

20. Es evidente, pues, que una persiana dotada de estas mejoras, goza de una serie de ventajas frente a sus similares conocidas y utilizadas hasta el presente.

25. Se comprende que serán independientes del objeto de la invención los materiales, formas y dimensiones de las tablillas que constituyan la persiana, perfiles de las mismas y, en general, todos cuantos detalles accesorios puedan presentarse, siempre que no aparten al conjunto de su esencialidad.

96369

20 N



N O T A

Se reivindica como objeto del presente modelo de utilidad:

5. 1. Persiana, del tipo constituido por tablillas huecas articuladas entre sí, formadas por una pared anterior y otra posterior rectas, cerradas por sus extremos por superficies de acoplamiento correspondientes, de una de las cuales se prolonga un ala terminada en gancho de articulación, mientras que la otra presenta una entalla para entrada de aquella ala y gancho con el mismo fin, que se caracteriza por el hecho de que el gancho de articulación presenta en la parte posterior un espolón en forma de nervio saliente longitudinal y tiene su ala ventajosamente dotada de aberturas longitudinales, mientras que de los bordes de la entalla del extremo opuesto de la tablilla, uno presenta un reborde interno en forma de bucle cerrado, que constituye el punto de articulación del gancho de la tablilla contigua, en tanto que el opuesto queda dotado de un regruesamiento para tope del espolón posterior del gancho, constituyendo así un limitador de giro inverso para la articulación de las tablillas entre sí.

2. Persiana.

Todo ello según queda descrito y reivindicado en la presente memoria descriptiva que consta de seis hojas foliadas, escritas a máquina por una sola cara.

20 NO



96369

Barcelona, 20 de noviembre de 1962.

Jorge SARTO ESCUDE

p.a.

A large, stylized handwritten signature in black ink, written over the typed name 'Jorge SARTO ESCUDE'.

9734



20

Fig. 1

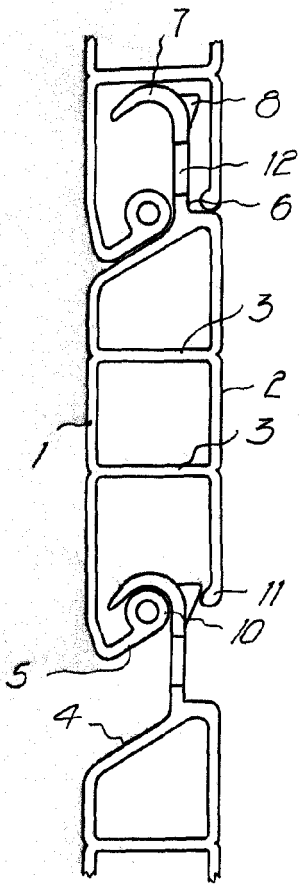
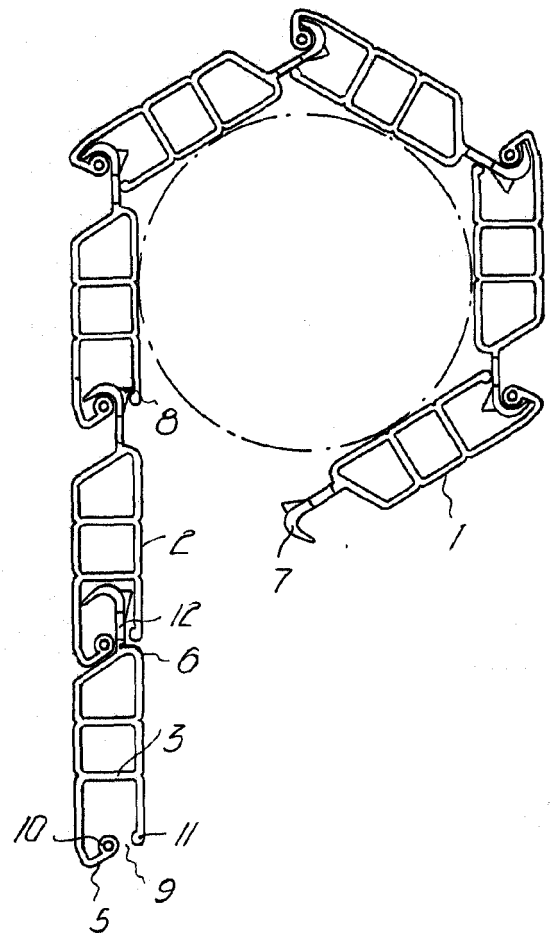


Fig. 2



Barcelona, 20 Noviembre 1962
Jorge Sarto Escude
p. a.