



29

96364

96364

M O D E L O
D E
U T I L I D A D

por "ASA PERFECCIONADA PARA BOLSAS", a favor de Don FRANCISCO ECHAÑARRIA G. DE SARRALDE y Don JOSÉ MANUEL NAVARRO GONZALEZ, ambos de nacionalidad española, domiciliados respectivamente en Madrid, Calle Zurbano n° 91, y San Sebastian, Calle Peña y Goñi, 1.

= . =

MEMORIA DESCRIPTIVA

El presente modelo de utilidad se refiere a un asa perfeccionada para bolsas.

Consiste el modelo en una asa aplicable a bolsas del tipo que comprenden su embocadura reforzada con o sin solapas, y con pares de orificios troquelados en cada una de sus caras.

El modelo esta constituido por una lámina plana y alargada que forma la zona de asido y que presenta en sus extremos unas prolongaciones terminadas en unas zapatas cuyo plano es normal al de la zona de asido citada.

96364

26 NOV



5. Estas zapatas se introducen a través de los orificios troquelados de que va provista la bolsa en su zona superior, quedando con ello sujeta la cara anterior y posterior, realizándose un acercamiento de ambas caras que determina el cierre de la emboadura, tanto más ajustado, cuando mayor sea el peso de la bolsa.

Esta asa, es flexible, y se obtiene preferentemente en material plástico.

10. Con el fin de facilitar la explicación, se acompaña a la presente memoria descriptiva de una lámina de dibujos en la que se representa un caso de realización que se cita a título de ejemplo.

En los dibujos:

15. La figura 1, muestra al asa vista en alzado frontal.

La figura 2, representa un perfil de la misma.

Las figuras 3 y 4 indican la posición del asa con respecto al orificio de la bolsa y extremo superior de la misma.

20. La figura 5, es una vista del reverso de la figura 4 en detalle.

La figura 6, es una perspectiva del conjunto.

25. Haciendo referencia a las figuras, se aprecia en su realización, un asa que presenta una zona de asido constituida por una superficie plana 1 y alargada, que se prolonga según unos apéndices 2 terminados en unas zapatas 3, elevadas respecto a los apéndices y previstas para su introducción a través de los orificios 4 de la parte superior de una bolsa 5.

30. El modelo, dentro de su esencialidad, puede ser llevado a la práctica en otras formas de realización que difieran en

96364

26 NOV



detalle de la indicada a título de ejemplo en la descripción, a las cuales alcanzará igualmente la protección que se recaba. Podrá, pues, construirse en cualquier forma y tamaño, con los materiales más adecuados, por quedar todo ello comprendido en el espíritu de las reivindicaciones.

5.

= . =

10.

15.

N O T A

20. Descrito el objeto y utilidad de la presente invención, se declaran como no practicadas ni divulgadas en España, las siguientes reivindicaciones:

25. 1. Asa perfeccionada para bolsas, aplicable a bolsas del tipo que comprenden su embocadura reforzada y con pares de orificios troquelados en cada una de sus caras, caracterizada esencialmente por el hecho de comprender una zona central para asido que presenta en sus extremos unas prolongaciones terminadas en unas zapatas en elevación respecto a los extremos citados, las cuales se introducen a través de los mencionados orificios de ambas caras de la bolsa.

30.

96364

26 NOV. 1962



2. Asa perfeccionada para bolsas.

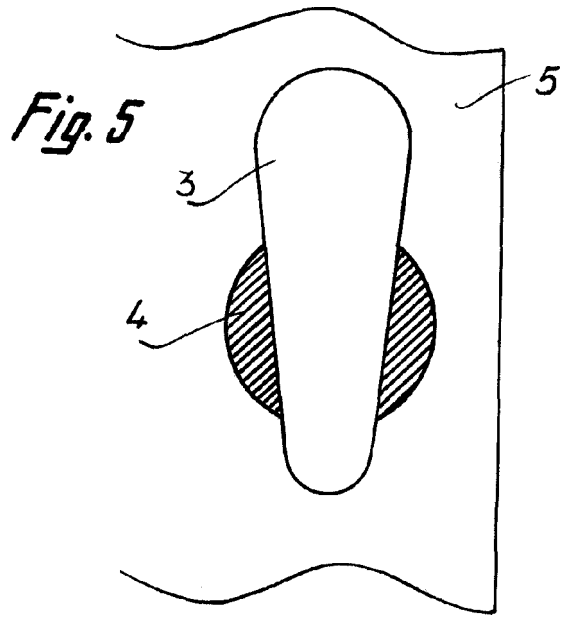
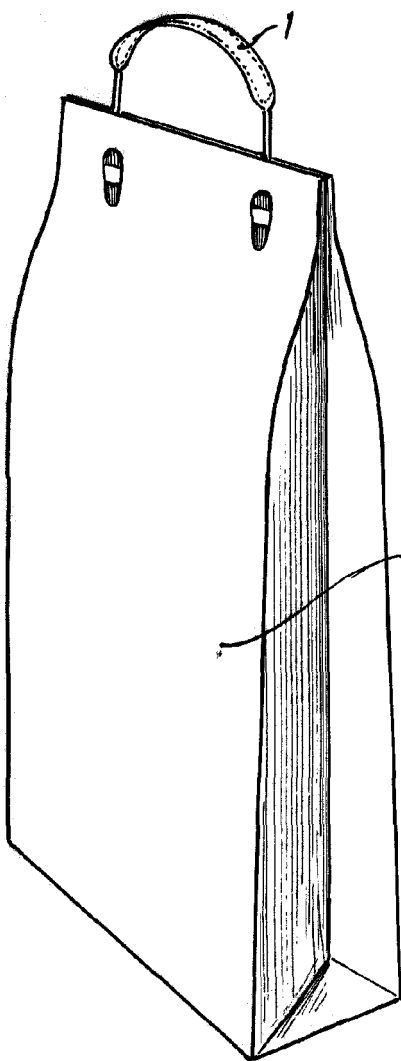
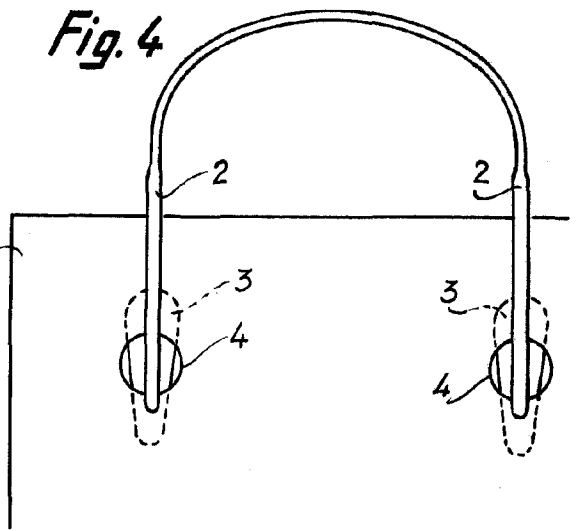
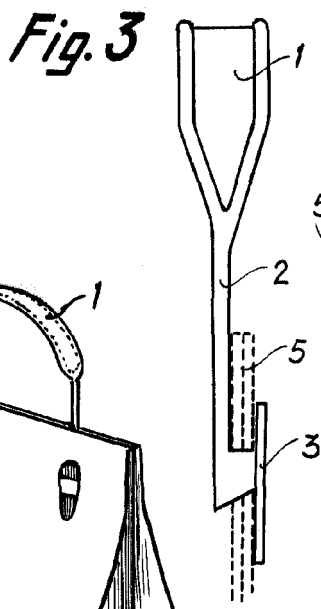
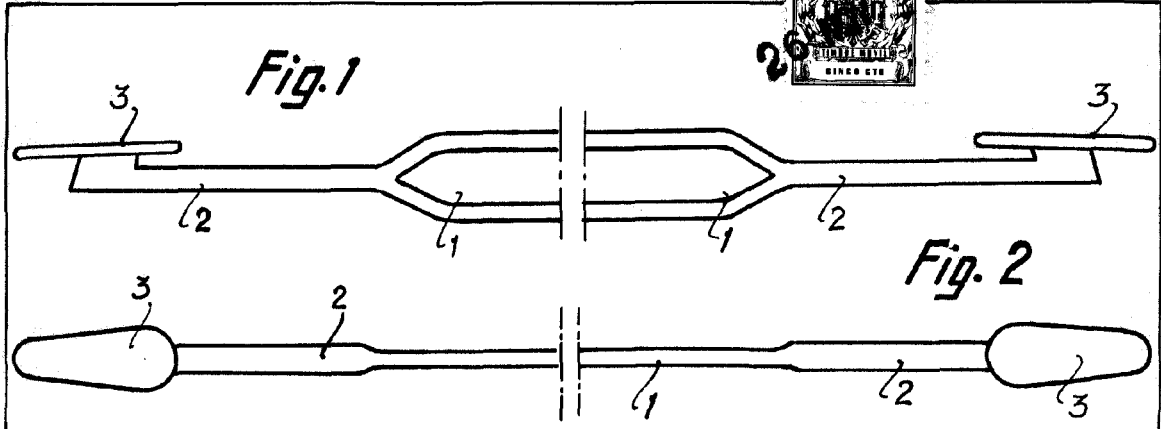
Según se describe y reivindica en la presente memoria que consta de cuatro páginas foliadas y escritas a máquina por una sola de sus caras, acompañadas de una lámina de

5. dibujos.

Madrid, a 26 NOV. 1962

p. a.

JAIME ISERN MIRALLES
P.F.



Madrid, 26 NOV. 1962
Jaime Isern
p.p.