



96357

MODELO DE UTILIDAD

a favor de

Dña. ~~MARIA BENGUERRE~~ PERULLES, de nacionalidad española,  
5 la, domiciliada en Barcelona, calle Santa Amelia nº 24,

por:

" MANIJA PERFECCIONADA "

-ooo-

MEMORIA DESCRIPTIVA

10 El presente modelo de utilidad se refiere a una manija perfeccionada para accionamiento de puertas, ventanas y similares que, en lo que tiene de esencial, se describe a continuación.

15 Consta fundamentalmente de la manija propiamente dicha, cuyo cuello se prolonga según un alma metálica de sección cuadrada y en sentido perpendicular al plano de la puerta o similar, de una placa de sujeción y de dos piezas simétricas, a modo de semibrazaderas, destinadas a fijar la caña de la manija a la placa.

20 La pieza que hemos denominado placa es de forma esencialmente plana y en su centro dispone de un orificio que, por la cara vista, se prolonga según un cuello que empalmará con el recubrimiento exterior de la manija, cuya al-

96357

19



ma pasará a través de dicho orificio. Por la cara no vista,  
25 la placa presenta un rebajado rectangular, centrado con el  
orificio, y en sus extremos, adecuados orificios para paso  
de los tornillos que fijarán la placa a la puerta o similar.  
Montada la manija en la placa, por su dorso emergerá la ca-  
fia cuadrada y, en el espacio comprendido en el rebajado ci-  
30 tado, quedará una parte de dicha caña que va recubierta se-  
gún un casquillo que termina en una garganta. Las dos semi-  
abrazaderas citadas son de forma adecuada para encajar en el  
espacio delimitado entre las caras internas del rebajado de  
la placa y de la garganta del recubrimiento de la caña de la  
35 manija, cuyas piezas son algo flexibles, de modo que por sim-  
ple presión resultan fáciles de encajar en su sitio, evitan-  
do la separación entre manija y placa.

Sin que ello signifique restricción algu-  
na a la generalidad de lo descrito, en la figura de la hoja  
40 adjunta y en todo cuanto sigue, nos vamos a referir a un ca-  
so concreto de realización práctica del modelo descrito, a  
simple título ilustrativo, no limitativo.

En la figura única se representa en pers-  
pectiva el conjunto de piezas descritas en posición prepara-  
45 da para su montaje. Puede verse como la manija -1- se prolon-  
ga según un alma cuadrada -2-, así como la existencia del  
fragmento -3- de recubrimiento cilíndrico, rematado por la  
garganta -4-. Esta garganta -4-, al pasar la caña y casquillo  
-3- por el interior del orificio central -5- de la placa -6-,  
50 quedará en el centro del rebajado rectangular dorsal -7- de  
aquella, cuyo cuello -8- irá a topar contra el principio del  
recubrimiento de la manija -1-. En el espacio delimitado en-  
tre caras internas del rebajado -7- y garganta -4-, se enca-



55 jarán a presión las dos semiabrazaderas -9- que, en virtud de su sección debilitada según -10- poseerá suficiente flexibilidad para ello.

No alterarán la esencialidad del presente modelo todas aquellas modificaciones de carácter secundario, ajenas al fundamento mismo de lo descrito.

60

N O T A

Se declara de novedad y propiedad en España el contenido de las siguientes

R E I V I N D I C A C I O N E S

1. Manija perfeccionada, que esencialmente  
65 consta de la manija propiamente dicha, que se prolonga según alma metálica de sección cuadrada, y cuyo recubrimiento termina del lado de dicha alma, según una parte cilíndrica rematada por una garganta; de una placa de fijación, esencialmente plana y con orificio central apto para el pa-  
70 so de la parte cilíndrica y alma de la manija, cuyo orificio se prolonga según un cuello por su cara vista, que irá a topar contra el principio del recubrimiento de la manija propiamente dicha, existiendo en el dorso de la placa un rebajado rectangular centrado, apto para que entre el espacio  
75 delimitado por sus caras laterales y la garganta de la manija, puedan encajarse a presión dos semiabrazaderas de formas coincidentes con dicho espacio, y que en virtud de adecuados debilitamientos de sección podrán flexarse lo suficiente para ello, con lo que la manija quedará fijada a la  
80 placa, la cual, a su vez, y en virtud de tornillos pasantes



a través de orificios laterales adecuados, se fijará a la puerta o similar.

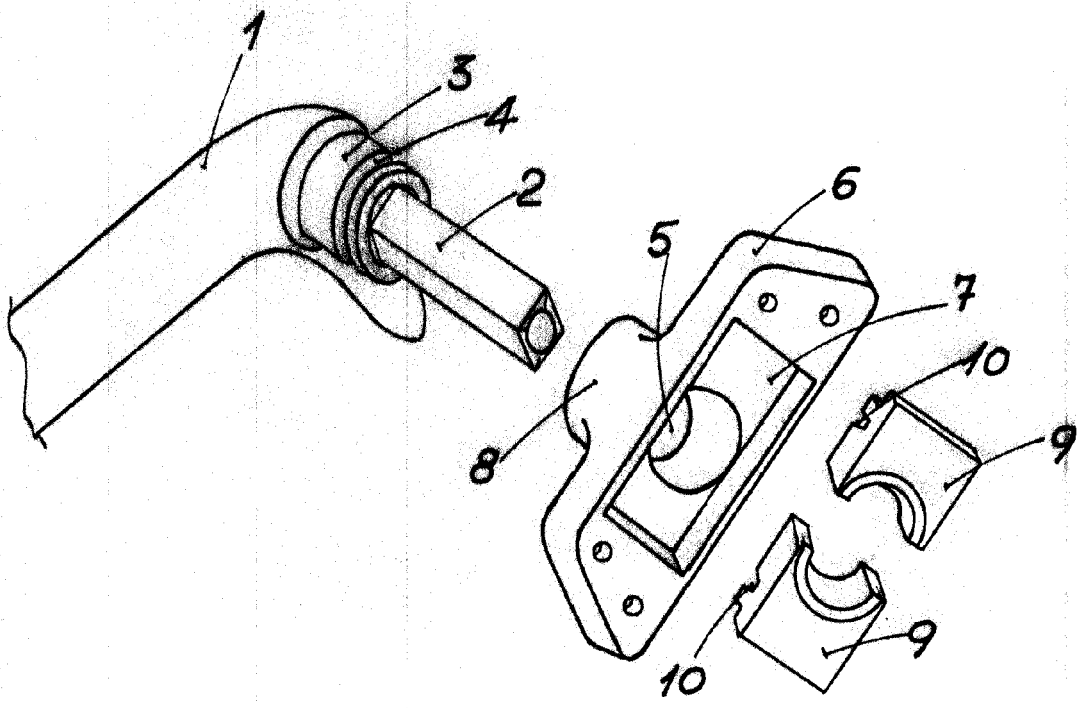
2. MANIJA PERFECCIONADA.

85 Todo, tal y conforme se describe y reivindica en la presente memoria descriptiva que consta de cuatro hojas escritas a máquina por una sola de sus caras, y se ilustra en la figura de la hoja que la acompaña.

Barcelona, 19 de Noviembre de 1962.

p.a.

19



ESCALA VARIABLE

Barcelona 19 Noviembre de 1962.

10  
*L. T. T. T.*