

96352



P A T E N T E D E M O D E L O D E U T I L I D A D

por VEINTE AÑOS

a favor de la compañía mercantil española " INDUSTRIAS
PLASTICAS ESPAÑOLAS, S.A. ", domiciliada en Barcelona,
calle De Viladomat, números 176 al 186, p o r :

"UN SOPORTE PARA ESCOBILLAS DE LIMPIEZA".

M E M O R I A D E S C R I P T I V A

- 1 El presente Modelo de Utilidad tiene por objeto
-según se desprende de su enunciado- un nuevo tipo
de soporte para alojamiento de las escobillas desti-
nadas a la limpieza de las tazas de los inodoros.
- 5 El nuevo soporte presenta en primer lugar, la
importante ventaja de haber sido especialmente estu-
diada para ser fijado a la pared, a altura adecuada,
en lugar de descansar sobre el suelo, según es lo nor-
mal. Quiere ello decir que en el soporte en cuestión,
- 10 es posible realizar un cierre, y, consiguientemente,
un aislamiento mucho mas efectivo de la parte activa
de la escobilla, sin peligro de que al intentar ésta

96352



retirarla de aquél, se provoque el arrastre y, en ocasiones el vuelco del conjunto. De otro lado el soporte que se trata de registrar, según se verá claramente a continuación, se halla dotado de dos tapas articuladas, una frontal superior, cuya basculación puede provocarse con toda facilidad para llevar a cabo la extracción del cepillo o escobilla, y otra inferior, de fondo, que puede ser abierta con la misma facilidad para proceder a la limpieza del conjunto, o al recambio de las pastillas desodorantes o desinfectantes que pueden depositarse sobre la misma. Por último, el conjunto se constituye a partir de un número mínimo de piezas, obtenidas en su mayoría a base de material plástico, y fácilmente acoplables entre sí, de manera que su coste de fabricación será realmente reducido.

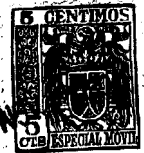
Por lo demás, la esencialidad y principales características y ventajas del soporte en cuestión, serán mas fácilmente comprensibles a la vista de los dibujos adjuntos, en los que -desde luego, sin caracter limitativo de ninguna clase- se ha representado un ejemplo concreto de realización práctica del mismo.

En estos dibujos, las figuras 1 y 2 son sendos cortes según el plano vertical de simetría del conjunto, mostrando al mismo con sus dos tapas en posición de apertura y cierre, respectivamente.

Refiriéndonos, pues, a estos dibujos:

El soporte en cuestión se constituye esencialmente a base de un cuerpo hueco 1, de forma general cualesquiera adecuada, y preferentemente obtenido por moldeo a partir de un material plástico apropiado. Este cuerpo 1 se halla esencialmente abierto por su fondo o cara inferior, y presenta una amplia abertura superior fron-

96352



tal, aberturas que son obturadas por las tapas articuladas antes referidas. La pared posterior 2 del cuerpo 1 en cuestión es esencialmente plana, de manera que puede ser apoyada contra cualquier muro o tabique 3, fijándose al mismo, por ejemplo, por medio de tornillos 4 pasantes por correspondientes perforaciones a tal fin previstas en la misma.

A la abertura superior frontal del cuerpo 1 referido, se fija en forma fácilmente desmontable una tapa 5, que queda articulada al mismo según un eje ideal horizontal 6. El montaje de esta tapa sobre el cuerpo 1, preferentemente se llevará a cabo por simple forzado de los pivotes 6 en unos correspondientes alojamientos, aprovechando la elasticidad del material plástico constitutivo de ambos elementos; de esta forma, resultará fácil montar la tapa después de fijar el cuerpo 1 a la pared, pudiendo además desmontarse aquélla cada vez que interese proceder a la limpieza del conjunto. Esta tapa presenta una escotadura superior 7, para permitir el paso del mango 8 de la escobilla 9 (que podrá, desde luego, pertenecer a cualquier tipo y adoptar cualquier forma y estructura), y una prolongación inferior 10, formando a modo de una cazoleta, sobre la que se apoya la indicada escobilla. Finalmente, esta tapa 5 presenta convenientemente solidarizado a su parte interior un contrapeso 11, por ejemplo, un contrapeso metálico, convenientemente encajado y fijado por medio de tornillos 12, que equilibra aproximadamente el conjunto con respecto al eje ideal 6. Bastará, pues, provocar la basculación de la tapa 5 sobre el eje ideal 6, para poder proceder con toda comodidad a la extracción de la escobilla, y bastará situar esta última en la posición correcta sobre

96352

17 N



la tapa 5 y provocar la basculación de la misma en sentido inverso para reintegrar el conjunto a su posición de cierre, o sea a la posición normal de reposo en la que la escobilla quedará totalmente alojada en el interior del soporte, sobresaliente únicamente al exterior el mango 8. Estos movimientos de giro de la tapa 5 podrán provocarse con toda facilidad y esfuerzo mínimo, gracias al equilibrio de aquélla sobre el eje ideal 6. La tapa quedará inmovilizada en la posición de cierre simplemente por roce, o, si interesa, por algún sistema de encaje a presión suave.

El fondo o base inferior abierta del cuerpo 1 se obtura por medio de una tapa 11 que se articula libremente a un eje ideal horizontal posterior 12, fijo a aquél. Esta tapa, que por lo general se constituirá también a base de un material plástico adecuado, conforma una cavidad interior en la que encaja un contrapeso metálico 13, que se fija en posición, por ejemplo, mediante unos tornillos 14. Este contrapeso facilita la apertura de la tapa 11, y, además, garantiza el equilibrio vertical del conjunto, permitiendo que el mismo pueda también ser utilizado sin fijarlo a la pared, sino simplemente apoyándolo sobre el suelo, como se hace con los demás soportes de tipo conocido. Este contrapeso 13 queda cubierto y protegido por una tapa interior 15, simplemente encajada. Entre esta tapa y la prolongación inferior 10 de la tapa frontal 5, se origina un amplio espacio en el que pueden acumularse los líquidos y residuos que se desprendan de la escobilla 9, y en el que pueden situarse pastillas desodorantes, productos desinfectantes u otros que interese. La evacuación de los expresados residuos y la sustitución de las indicadas pastillas, podrá llevarse a cabo con toda fa-

96352 17M



5 cilidad, simplemente abriendo la tapa inferior 11. Finalmente, para asegurar a esta tapa en la posición de cierre, de manera preferente se dispondrá un sistema de encaje a presión entre un saliente 16 adecuado, previsto en el borde superior frontal de la misma, y un correspondiente diente de anclaje 17 que sobresale del borde inferior frontal del cuerpo 1.

10 Resta ya únicamente hacer constar de una manera general y expresa que, como se comprende y es lógico, en la realización práctica del soporte perfeccionado que ha quedado descrito, cabrá introducir todas aquellas adiciones y modificaciones de detalle que no afecten a lo que constituye la esencialidad del registro que se solicita.

N O T A

15 SE REIVINDICA:

20 1 - Un soporte para escobillas de limpieza, caracterizado por constituirse a base de un cuerpo hueco, dotado de una cara posterior plana, dispuesta para adaptarse y fijarse a la pared, y abierto por sus partes superior-frontal e inferior, a cuyas aberturas se adaptan sendas tapas contrapesadas, libremente articuladas a correspondientes ejes ideales horizontales paralelos a la cara plana dicha; conformando la tapa correspondiente a la parte superior-frontal una escotadura superior, por la que en la posición de cierre asoma al exterior el mango de la escobilla, y una prolongación inferior, a modo de cazoleta, sobre la que queda apoyada esta última, originándose entre esta cazoleta y la tapa inferior de fondo, una cámara de recogida de residuos, en la que pueden situarse productos desinfectantes y desodorantes.

30 2 - Un soporte para escobillas de limpieza.

Consta la presen-

96352

17 NOV 62

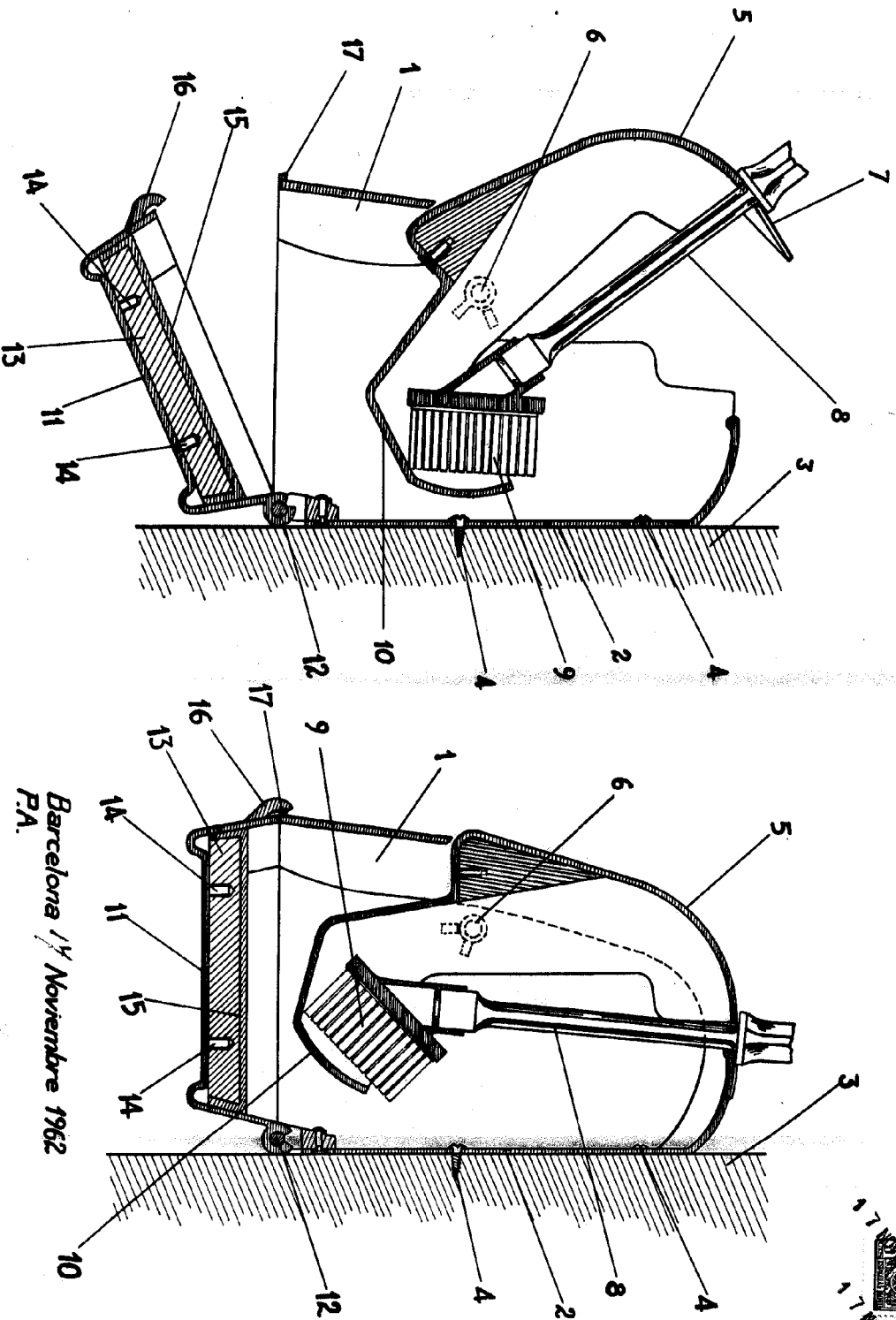


5

te Memoria Descriptiva de seis hojas mecanografiadas, escritas por una sola cara, numeradas del 1 al 5 y con sus líneas numeradas, a su vez, de cinco en cinco y de dibujos, anexos.

Barcelona, 17 Noviembre 1962.

P.A.



Escale variable

Barcelona 1^{er} Novembre 1962
P.A.

