

76344



MEMORIA DESCRIPTIVA

de un certificado de adición á la patente principal nº 89506 expedida en 25 Octubre 1924 por "Un nuevo dispositivo para calentar las camas" (Grupo 8) (clase 77), á favor del Sr. D. Eugenio Juliá Albet, de Martorell, Calle Vall 70.

En la patente principal se ha descrito un nuevo dispositivo para calentar las camas. Este dispositivo consistia en una tuberia dispuesta en una estufa de petroleo, cuya parte exterior se introducía en una cama entre las sabanas.

En dicho dispositivo habia el inconveniente de que las sabanas podían mancharse deteriorarse y aún quemarse, si no se tenia mucho cuidado en la introducción del aparato.

Esta adición tiende á mejorar estos inconvenientes por los medios que más adelante se describirán.

Forman parte integrante de esta memoria los dibujos en los cuales muestran:

Fig. I el tubo adicional.

Fig. II un sosten para el mismo.

Refiriendome detalladamente á los dibujos muestran:
-1- tubo adicional, -2- asa, -3- tela alambrica de protección, -4- conductor de calor, -5-, -5ª- agujeros practicados en dicho tubo -4-, -6- tapa de la estufa con dispositivo para fijar en ella la parte -9- que lleva el tubo adicional. -7-, -7ª- en fig. II son los pies y -8-, -8ª- los hierros de sostén propiamente dicho.

Para emplear el calentador de la cama se quita la tapa de la estufa en -6-, fijando sobre la misma el reborde -9- que lleva el tubo -1-. En dicho tubo hay el asa -2- para poder transportarlo facilmente; al final del mismo hay otro tubo de diametro algo mayor -4- que lleva en su circunferencia los agu-



jeros -5- en cada lado y en la parte en donde embona con el tubo -1- los agujeros -5ª-. Y finalmente el tubo -1- y -4- unidos herméticamente entre si están protegidos por una tela metálica preferentemente de amianto -3- que puede llegar hasta un punto prudencial, para que la ropa de la cama no pueda quemarse y para que el calor del dispositivo no pueda escaparse de la cama.

Para emplear el dispositivo se coloca en la cama el soporte, dándole un ángulo adecuado para sostener bien el tubo -1- con sus partes adicionales. Entonces el calor producido por la estufa pasará íntegramente al tubo sobrepuesto -4- y saldrá por los agujeros -5- -5ª- esparciéndose en la cama. La tela alámbrica -3- no servirá solamente como protector de la cama impidiendo el que se quemase ó deteriorase la ropa, sino también como acumulador de calor, impidiendo el que se esparza el calor sino sea por los agujeros -5- -5ª-.

Si no se quiere emplear el dispositivo se quita de la estufa y se tapa la misma teniéndose entonces una estufa común y corriente para calentar cualquier departamento de la casa.

Y como este dispositivo está comprendido en el artículo 12ª de la Ley Vigente de Propiedad Industrial, puede ser objeto de un certificado de adición para España y sus colonias.

N O T A

El certificado de adición que se solicita para España y sus colonias deberá recaer en mejoras introducidas en la patente principal nº 89506 expedida en 25 Octubre 1924, siendo lo que se declara como ampliación a la misma lo siguiente:

1º "Un nuevo dispositivo para calentar las camas" caracterizado por el hecho de que el tubo adicional lleve un asa,



un recubrimiento de un material adecuado non conductor de calor y un tubo de diametro más amplio en su extremo exterior.

2º "Un nuevo dispositivo para calentar las camas" caracterizado por el hecho de que el tubo adicional para el calentamiento de la cama esté dispuesto de modo que pueda adherirse firmemente en la parte superior de una estufa cualquiera, y que lleve medios adecuados para encerrar el calor en él, de modo que salga unicamente por unos agujeros practicados en un tubo de algo mayor diametro dispuesto en su extremo libre y que lleve un protector adecuado para encerrar el calor de tal modo que solo pueda esparcirse por los agujeros indicados.

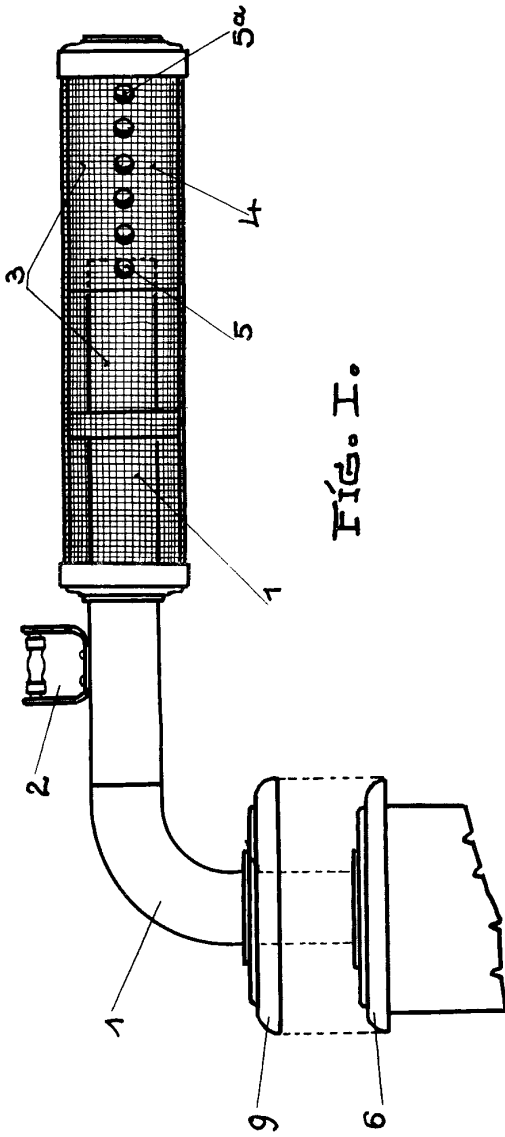
3º "Un nuevo dispositivo para calentar las camas" caracterizado por el hecho de que se hayan dispuesto medios adecuados para unir un tubo á la parte superior de una estufa cualquiera, para conectar con el hermeticamente en su otro extremo libre otro tubo, provisto de aberturas, por las cuales pueda salir el calor para esparcirse en la cama, medios adecuados para unir dichos tubos entre si hermeticamente y para cubrirlos de modo que la ropa de la cama no pueda ni dererriorarse ni quemarse y un aparato adicional para sostener dicho tubo en la cama con el fin de evitar que se desprenda de la estufa ó que se incline demasiado.

4º "Un nuevo dispositivo para calentar las camas" tal como se ha descrito y demostrado en los dibujos adjuntos.

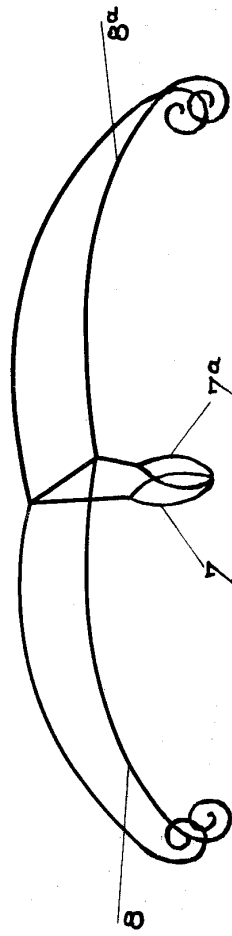
Consta de 3 hojas mecanografiadas en una sola cara.

Madrid 22 de Diciembre 1925

pp: Eugenio Lulía Albet
[Signature]



Figs. I.



Figs. II.

Escala variable
P. Ingeniero Julián Albert
J. Albert