



96333

M O D E L O  
D E  
U T I L I D A D

por "UN SUSTENTADOR ROTATORIO PARA ARTICULOS PLANOS", a favor de DOÑA ANA MARIA SECANELL OLLER, de nacionalidad española, domiciliada en BARCELONA, calle de Rosellón, nº 391.

= . =

MEMORIA DESCRIPTIVA

El presente modelo de utilidad se refiere a un sustentador rotatorio para artículos planos.

Más concretamente, consiste el modelo en un cuerpo prismático a lo alto, en cuyas caras se han previsto cajetines aptos para la ubicación de artículos planos.

5.

Este cuerpo, es rotatorio alrededor de su eje vertical de simetría, el cual comporta en su extremo superior un cartel de propaganda, y en el inferior una amplia base de apoyo para el conjunto.

10.

La zona inferior del cuerpo prismático, se ha pre-

96333



visto vaciada para la introducción de series de artículos ordenados y adosados entre sí, siguiendo la configuración del prisma.

5. La zona superior del prisma, forma a modo de embocadura para constituir un depósito de repuesto de objetos, para renovar los consumidos en el expositor general.

10. Con el fin de facilitar la explicación, se acompaña a la presente memoria una lámina de dibujos en la que se ha representado un caso de realización que se cita a título de ejemplo.

En los dibujos:

La figura única, representa una vista en perspectiva del sustentador rotatorio, según el modelo.

15. Haciendo referencia a la figura, se aprecia en su realización, un sustentador rotatorio, que comprenden un cuerpo prismático 1, en cuyas caras se han previsto cajetines 2, para el ubicado de artículos planos 3. Estos artículos se almacenan en la zona superior 4 del prisma, y se colocan en los cajetines mencionados a medida que se realiza el consumo de los mismos. Por otra parte, la zona inferior 5 del prisma, admite la colocación de los artículos en otra disposición diferente, tal como representa la figura.

25. El prisma 1, es rotatorio sobre su eje de simetría vertical 6, el cual eje comporta en su extremo superior un cartel 7 de propaganda, y en su extremo inferior una base de apoyo 8, para el conjunto del dispositivo expositor.

30. El modelo, dentro de su realización, puede ser llevado a la práctica en otras formas de realización que difieran en detalle de la indicada a título de ejemplo en la descripción, a las cuales alcanzará igualmente la protección

90333



que se recaba. Podrá, pues, construirse en cualquier forma y tamaño, con los cuales los materiales más adecuados, por quedar todo ello comprendido dentro del espíritu de las reivindicaciones.

5.

= . =

10.

### N O T A

Descrito el objeto y utilidad de la invención, lo que se declaran como no divulgados ni practicados en España, comprende las siguientes reivindicaciones:

15.

1. Un sustentador rotatorio para artículos planos, caracterizado esencialmente por el hecho de comprender un cuerpo prismático montado sobre su eje vertical de simetría, y rotatorio alrededor del mismo, presentando las caras del prisma cajetines adecuados para ubicar artículos planos.

20.

2. Un sustentador, según la reivindicación anterior, en el que el cuerpo prismático comprende en su zona inferior un alojamiento en cada una de sus caras para recibir ordenadamente una serie de objetos planos adosados entre sí, y en su zona superior una embocadura a modo de depósito donde se almacenan los objetos planos previstos para sustituir a los del cuerpo expositor, a medida que se realiza el consumo de los mismos.

25.

96333



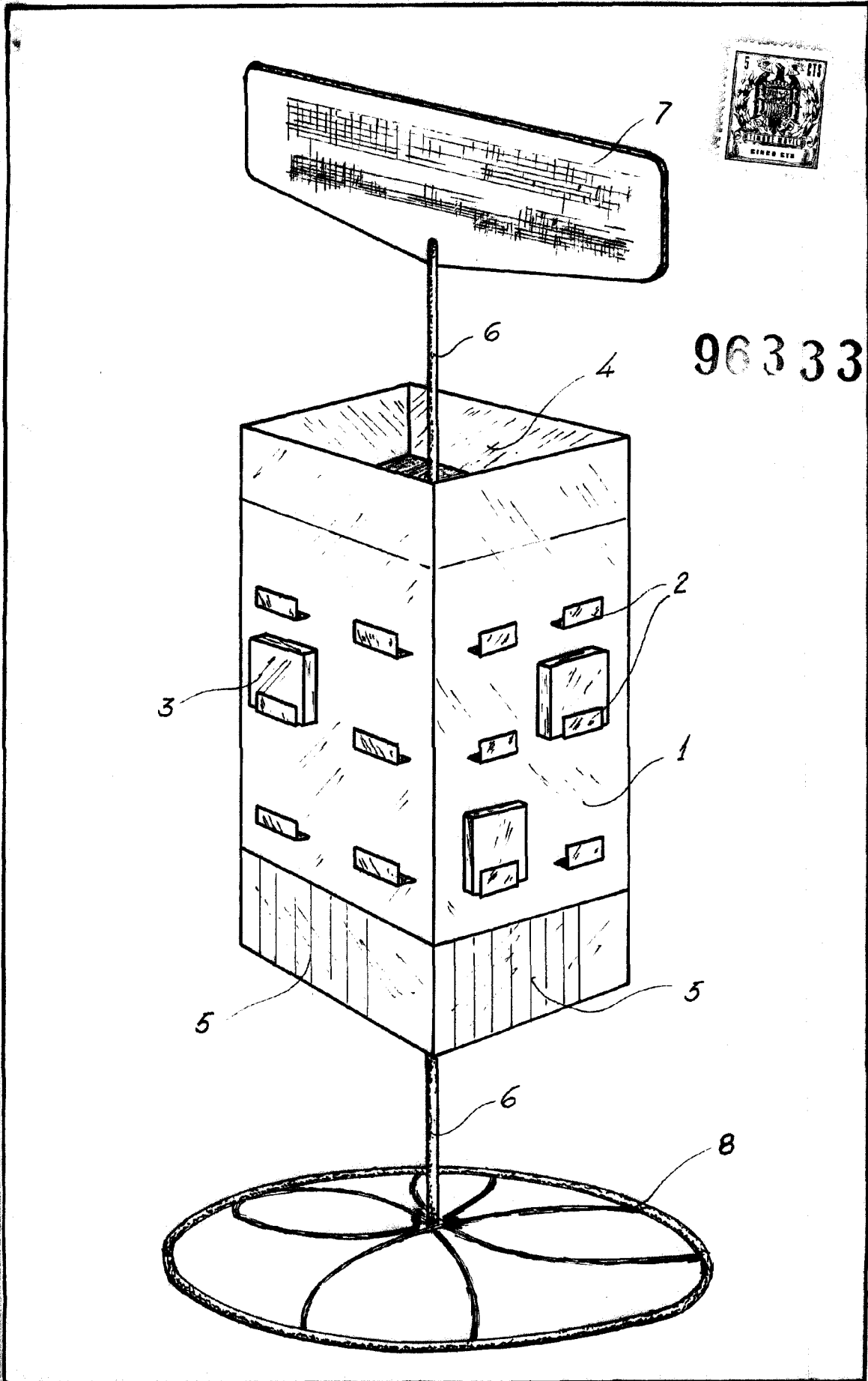
3. Un sustentador, según las reivindicaciones 1 y 2, en el que el eje de simetría del cuerpo prismático comporta en su extremo superior un cartel de propaganda, mientras que su extremo inferior forma una amplia base de apoyo, para el conjunto.

5. 4. Un sustentador rotatorio para artículos planos. Según se describe y reivindica en la presente memoria que consta de cuatro hojas, foliadas y escritas a máquina por una sola cara, acompañadas de una lámina de dibujos.

10. Madrid, a 24 NOV. 1962  
DOÑA ANA MARIA SECANELL OLLER  
p. a.

INSTITUTO DE INVESTIGACIONES Y ESTUDIOS

LR/.mp.



96333

Madrid, 24 NOV. 1902  
p.p. Jaime Isern  
*[Signature]*