



- a).- Son susceptible de montaje fácil y seguro.
- b).- Se fijan de manera permanente por medio de tornillo prisionero.
- c).- Sujetan al tubo de manera perfecta y suave, por efecto elástico.
- d).- Se adaptan a la curvatura cilíndrica del tubo.
- e).- El tubo puede montarse y desmontarse sin necesidad de desmontar el soporte.

En el adjunto plano se ha representado una forma de ejecución del Modelo de que se trata.

La Fig. 1, representa el soporte en alzado lateral.

La Fig. 2, es una vista por detrás, y

La Fig. 3, indica una vista frontal.

Como puede apreciarse, el soporte consta de un casquillo cerrado -1- cilíndrico, roscado interiormente y provisto de un tornillo prisionero -2- de aprieto, en el cual, sobre un saliente -3- articula una pieza -4- curvada y solicitada por un resorte -5- que apoya en el muñon -6- del casquillo -1-, y entra en un alojamiento interno de la pieza curvada -4- a la que impulsa elásticamente en sentido de sujetar al tubo.

Este Modelo de Utilidad es realizable en cualesquiera tamaños y materiales adecuados, siendo susceptible de toda clase de modificaciones de detalle que no alteren su fundamento.

N O T A

Los puntos esenciales que se reivindican para que sean objeto de este Modelo de Utilidad, en España, por veinte años, son los siguientes:

- 1.- Soporte intermedio para tubos luminosos cur-



vados, caracterizado por que consta de un casquillo ce-
rrado, con roscado interno y tornillo prisionero, que
lleva un saliente en su base en el que articula una pieza
curvada, la cual pieza está solicitada por un resorte he-
licoidal que sienta en un muñón del casquillo por un ex-
tremo y entra en un alojamiento de la pieza curvada por
el otro.

2.- SOPORTE INTERMEDIO PARA TUBOS LUMINOSOS CURVADOS.

Todo ello tal y como se describe en la Memoria
que antecede y se representa en el plano adjunto, y a los
fines indicados.

Consta la presente Memoria Descriptiva de tres
hojas, escritas a máquina, por una sola de sus caras, y de
una hoja de dibujos.

Madrid, 24 de Noviembre de 1.962

ANGEL SAN JOSE CALVO

P. A.

RAFAEL DE RAFAEL
D. E.

96329

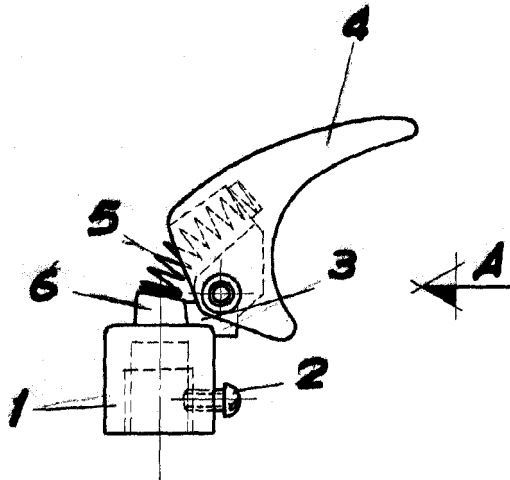


FIG. 1

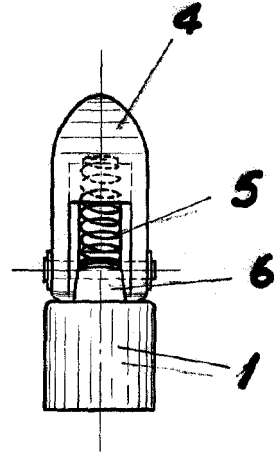
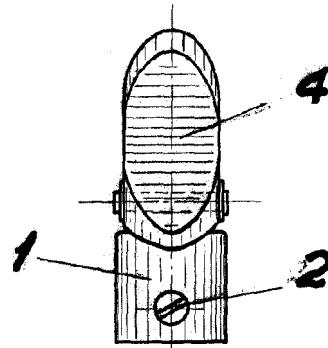


FIG. 2



VISTA POR-A
FIG. 3

Madrid, 24 Noviembre 1.962

P. A.
RAFAEL DE RAFAEL
C. B.

ESCALA VARIABLE.