





- a).- Se monta con facilidad y rapidez,
- b).- Se fija por medio de tornillo de aprieto, con lo que queda unido permanentemente,
- c).- Posibilita un perfecto enchufado de los pitones de tubo, lo cual se realiza con facilidad,
- d).- Protege al tubo, al que rodea parcialmente.

En el adjunto plano se ha representado una forma de ejecución del Modelo de que se trata.

La Fig. 1, representa una vista frontal del soporte.

La Fig. 2, es una vista en alzado lateral, y

La Fig. 3, indica una vista por detrás.

Como puede apreciarse, este soporte comprende un elemento cilíndrico hueco -1-, con roscado interno y con tornillo de aprieto -2-, al cual elemento se acopla, por medio de un tornillo -3- una pieza -4- que presenta una aleta curvada -5- y una porción central prismática -6- en la que van cuatro casquillos metálicos -7- conexiados, cada uno con un conductor -8- que sale al exterior a través del elemento cilíndrico base, estando montados los casquillos con oblicuidad respecto al eje de la pieza, para facilitar el enchufado de las patillas de toma de corriente del tubo.

Este Modelo de Utilidad es realizable en cualesquiera tamaños y materiales adecuados, siendo susceptible de toda clase de modificaciones de detalle que no alteren su fundamento.

#### N O T A

Los puntos esenciales que se reivindican para que sean objeto de este Modelo de Utilidad, en España, por veinte años, son los siguientes:



1º.- Soporte terminal para tubos luminosos curvados, caracterizado por que comprende un elemento cilíndrico circular hueco, con roscado interno y tornillo prisionero de aprieto, al cual acopla, mediante tornillo de fijación, una pieza cilíndrica que se prolonga en pestaña curvada, que lleva inserta en su parte central una porción prismática en la que van cuatro casquillos metálicos embebidos, en comunicación, cada casquillo con un conductor que sale al exterior a través del orificio central del elemento cilíndrico.

2º.- SOPORTE TERMINAL PARA TUBOS LUMINOSOS CURVADOS.

Todo ello tal y como se describe en la Memoria que antecede y se representa en el plano adjunto, y a los fines indicados.

Consta la presente Memoria Descriptiva de tres hojas, escritas a máquina, por una sola de sus caras, y de una hoja de dibujos.

Madrid, 24 de Noviembre de 1.962

ANGEL SAN JOSE CALVO

P. A.  
RAFAEL DE RAFAEL

96328



24

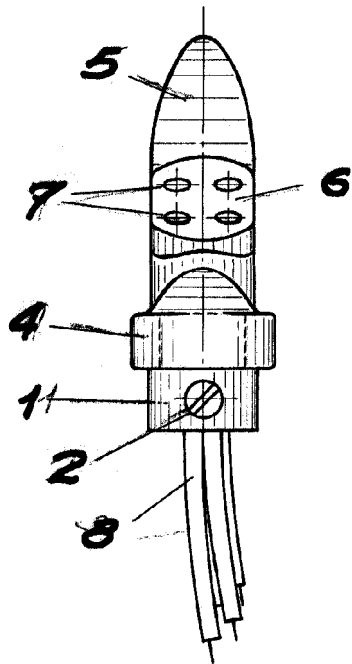


FIG. 1

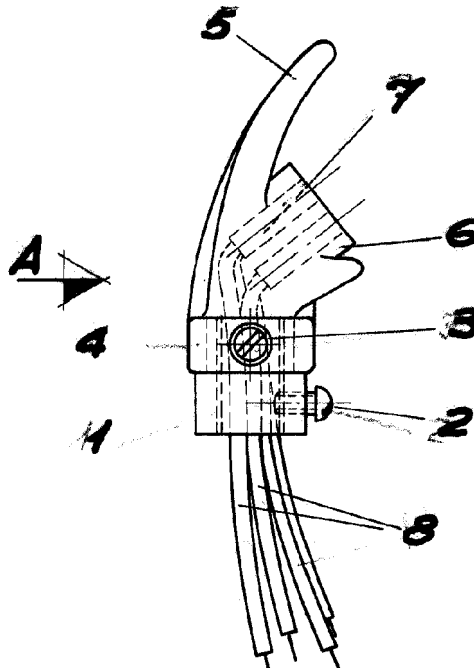
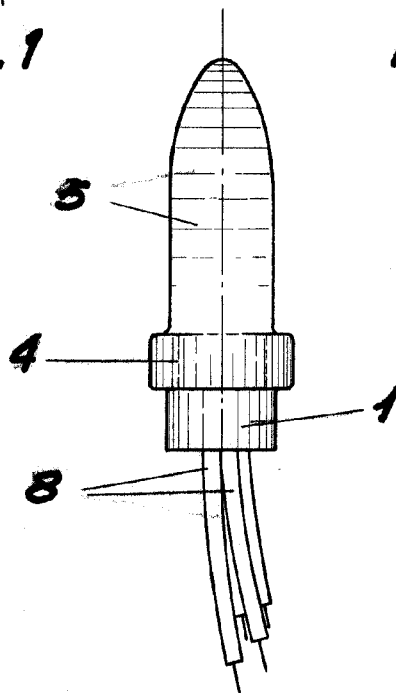


FIG. 2



VISTA POR-A  
FIG. 3

Madrid, 24 Noviembre 1.962

F. A.  
RATON DE RIFAEL  
D. P.

ESCALA VARIABLE.