



tivo elevador telescópico, provisto de medios automáticos para su fijación en distintos puntos de su altura.

15

Para que la idea general anteriormente expuesta pueda ser más fácilmente comprendida, en la descripción que sigue nos vamos a referir a la lámina de dibujo que se acompaña, que constituye un caso de realización práctica, naturalmente que tratándose de un ejemplo alearatorio el dibujo en cuestión deberá interpretarse con amplio criterio y sin carácter de limitación alguna.

20

En dicho dibujo se representa una vista parcial en alzada de la nueva mesa, habiéndose enumerado sus distintas partes para una mejor comprensión en su descripción como sigue:

25

- 1- base superior de la mesa,
- 2- montantes axialmente móviles,
- 3- unión superior horizontal entre los montantes -2-,
- 4- taladros de los montantes -2-, dispuestos en cual

30

quier punto periférico de los mismos.

- 5- resortes y
- 6- elementos o tapas de fijación automática.

35

En el ejemplo del dibujo se ha representado la nueva mesa de altura regulable, en una posición intermedia con los montantes -2- elevados a cierta altura, de forma que al descenderlos hasta que los toques -6- se apoyen contra la base -1- de la mesa, se obtiene una determinada altura de la mesa, altura que sería mayor de colocar el tope -6- en otro taladro -4-, de posición más inferior, en los montantes -2-.

40

Para variar la altura de la nueva mesa, basta simplemente apretar los toques -6- hacia el interior, hasta



45

vencer la resistencia de los resortes -5-, con lo cual los montantes -2- pueden desplazarse en sentido ascendente o descendente y en este último caso hasta que la pieza superior -3- de los montantes axialmente móviles -2-, quede apoyada contra la base -1- de la nueva mesa, en cuya posición se obtiene la menor altura posible de la nueva mesa.

50

Como se comprende fácilmente los taladros -4- pueden estar dispuestos en cualquier parte periférica de los montantes -2-, según más convenga en cada caso, y según la sección de dichos montantes -2- sea circular, cuadrada o rectangular.

55

Descrita suficientemente la naturaleza y características de esta nueva mesa de altura regulable, solo resta consignar la posibilidad de que sean variables los materiales, formas, tamaños y dimensiones de cualquier detalle constructivo, así como que podrán introducirse variaciones secundarias que no alteren la esencialidad de su objeto que se pone de manifiesto con la siguiente

60

N O T A
= = = =

Los puntos nuevos no conocidos ni practicados en España sobre los cuales se desea recaigan las reivindicaciones del presente Modelo de Utilidad, son:

7

1ª.- Nueva mesa de altura regulable, caracterizada por comprender un mecanismo elevador telescópico, dispuesto en ambos lados de la mesa, provistos dichos elevadores telescópicos de varios taladros exteriores, dispuestos en determinados puntos de su periferie, los cuales constituyen los puntos de regulación de altura de la mesa, y por-



que en el interior de dichos latadores se introducen unos topes laterales accionados por un muelle dispuesto en el fondo de los repetidos taladros.

2ª.- "NUEVA MESA DE ALTURA REGULABLE", de conformidad en un todo en lo esencial y fines industriales a lo descrito en la precedente Memoria Descriptiva y gráficamente representado en el adjunto plano para su mejor comprensión.

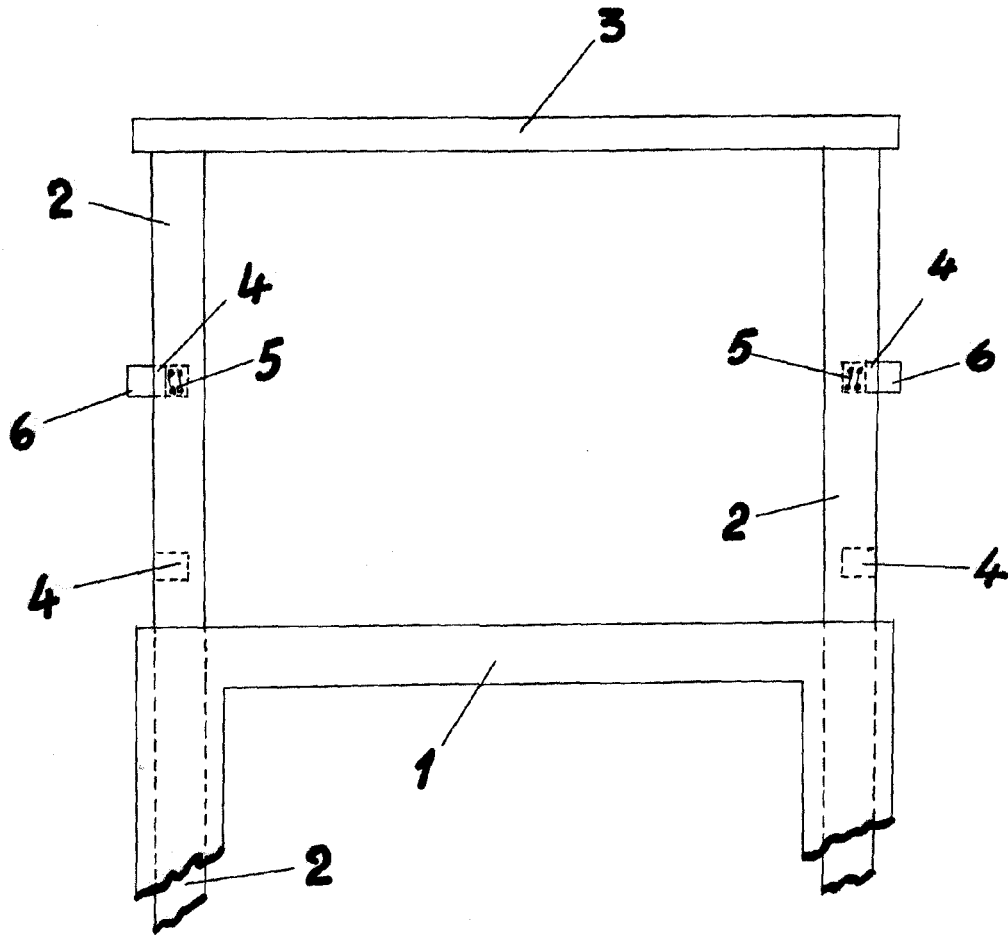
Esta Memoria consta de CUATRO hojas mecanografiadas por una sola cara a doble espacio en 79 líneas.

Madrid, 24 de Noviembre 1962

Por autorización del interesado.

JOSE LOPEZ
F. P.

96323



*Escala variable
Madrid- Noviembre 1962*

JUAN LOPEZ
E. P.