

90321



M O D E L O D E U T I L I D A D

por veinte años

en España a favor de D. JOSE LUIS HOYOS RUEDA, de
nacionalidad española, residente en PONFERRADA,
León, calle 213, número 4-3ª por:

" AJUSTADO DE EFECTOS VALVULARES APLICABLE A RECI-
PIENTES DE VAPOR "

oooooOoooo

MEMORIA DESCRIPTIVA

El presente invento se refiere conforme su enun-
ciado indica a un ajustador aplicables a recipientes
en los cuales sean destinados para la cocción de dis-
tintos productos o ingredientes, el cual ejerce unos
efectos prensores sobre los mismos originando bullición
de los líquidos con carácter presionado y ejerciendo
al propio tiempo unos efectos valvulares o de escape en
los recipientes donde se aplique.

Uno de los objetos del presente ajustador es que
esta constituida por dos piezas de configuración homo-
loga al presentar unos brazos verticales debidamente con-
figurados.



- dicho brazos estan constituidos infeiormente por una pieza en " U " de la que se proyecta centrqlmente en sentido de elevación unos brazos formados por un sector inclinadoo escalonado que se proyecta en un sector de mayor logitud casi normal pero con una ligera inclinación que en su extremo libre cuenta con una escotadura en " U " en la que esta alojado un extremo retenido por uno bujón u eje tornillo u otro que permite la articulación limitada de un brazo escalonado, cuyo escalón lo forma uno movimiento completo de torsión al objeto de darle una mayor consistencia mecanica al brazo y al propio tiempo una ligera elasticidad en su función práctica , contando con el extremo libre una desviación angular la cual se aplica para el engarze del dispositivo en las asas del recipiente donde se aplique.
- 5.-
- 10.-
- 15.-

- Un objeto más del presente invento es que la pieza en "U " inferior de las piezas homólogas inferiores solidarias de los brazos verticales estan unidos entre si en forma de tijera mediante un pasador, eje, bujón o tornillo de características adecuadas, contando dichas piezas en " U " en su brazos verticales, hacia su borde inferior con un rebaje periferico donde son recibidos los extremos porlogandos de unos resortes de tracción constante para mantener en una posición fija el complejo tijera mencionado.
- 20.-
- 25.-

- Una característica m'as del presente invento es que los brazos verticales de la Pieza en " U " comentada cuenta con unos apendices troncoconicos en los que se alojan unos casquetes de igual forma de material adecuado y de características adhesivas o de ventosa las cuales se adhieren a la superficie del elemento de
- 30.-



cobertura del recipiente donde se aplique.

- 5.- Dicho elemento ajustador se aplica en posición normal al elemento de cobertura donde se aplique tomando contacto las ventosa de los extremos inferiores de las piezas en " U ", adhiriéndose a la misma y engarzando los extremos desviados de los brazos superiores con las asas del recipiente, efectuándose con ello un cierre hermético y completamente estanco del envase el cual en su función al concer los ingredientes internos a que se dispongan los mantendrá en una constante presión, lo grandose con ello los mismos efectos que las conocidas ollas a presión con unas ventajas como son las de suplir las desventajas de estas ya que las mismas se obtienen en unos materiales que restan gusto y jugosidad a los productos en sus guisados respectivos.
- 10.-
- 15.-

- Una vez en bullición los líquidos o productos que se trate de guisar y una vez han llegado a un grado de presión suficientemente fuerte, la presión que ejerce el vapor interno sobre la tapadera o elemento de cobertura se proyectará sobre la pieza o dispositivo ajustador permitiendo merced a su disposición de tijera y la expansión de los muelles ^{que} con/cuenta con lo cual quedan sueltos los brazos de retención y engarce a las asas y en consecuencia la libertad absoluta del dispositivo, que al quedar libre permitirá y evitará una posible explosión de la marmita, recipiente o envase donde se aplique.
- 20.-
- 25.-

- Una idea más exacta de las características del presente invento se dá a acontinuación al hacer referencia a la lámina de dibujos que esta memoria se acompaña en la que de manera un tanto esquemática y tan solo por via de ejemplo se representa los detalles preferido
- 30.-



de la idea del invento.

En los dibujos:

La figura 1ª.- representa una vista en alzado del dispositivo ajustador en la que se aprecia en los brazos 5.- superiores el movimiento de torsión de resistencia y elasticidad al mismo.

La figura 2ª es una vista en platan del conjunto mencionado en la figura anterior, en la que se aprecia la doble disposición de los resorte de tracción.

10.- La figura 3ª es uan vista lateral del conjunto mencionado en las figuras anteriores.-

Haciendo referencia a los dibujos se hace la aclaración de que mediante el número -1- y 2 se señalan los brazos homologos constitutivos del pieza ajustadora 15.- particularmente la parte inferior en " U " siendo 3 y 4 los brazos verticales escalonados de la pieza mencionada en cuyos extremos libres articulan los brazos de retención -10-, con el número -5- se señala el medión de unión de las piezas -1- y -2- siendo 6 las prolongaciones 20.- de los resortes de tracción -7-. Con el número -8- se señala el pivote troncoconico de que esta provisto los brazos verticales de las piezas en " U " 1 y 2, en las cuales ajustan las ventosas de material adecuado -9-, Conforme se ha mencionado el -10- indica los brazos de retención 25.- a los que se ha dotado de un movimiento de torsión -12- que proporciona resietencia y elasticidad a los mencionados brazos, los cuales articulan en el búlón o eje -11- siendo -13- el sector inferior de los brazos -10- los cuales cuenta con una desviación angular -14- para enlace con las asas 30.- del recipiente donde se aplique el dispositivo.

Una vez descrito convenientemente la naturaleza del



invento se hace constar a los efectos oportunos que el mismo no queda limitado a los detalles de esta exposición sino que por el contrario en el mismo serán susceptibles de introducirse todas a aquellas modificaciones que las circunstancias pudieran aconsejar siempre que con ello no se desvirtue las características esenciales del ajustador de efectos valvulares que se preconiza.

N O T A

Se declara como de Propiedad y novedad para todo el territorio español el contenido de las siguientes:

REIVINDICACIONES

- 1.^a AJUSTADOR DE EFECTOS VALVULARES APLICABLE A RECIPIENTES DE VAPOR, que se caracteriza por estar constituido esencialmente por dos piezas homologas unidas entre si a modo de tijera, con tando por sus extremos libres con unas escotaduras de las penden y basculan unos brazos de retención y/o enlace con las asas del recipiente donde se apliquen, caracterizandose además por poseer unos resortes de tracción y unas ventosas de adherencia.
- 2.^a.- AJUSTADOR DE EFECTOS VALVULARES APLICABLE A RECIPIENTES DEVAPOR, que se caracteriza de conformidad con la primera reivindicación por contar con dos piezas homologas de forma en " U " en su sector inferior del que se proyecta central y en sentido de ascenso un brazo normal escalonado, unidas entre si a modo de tijera mediante unos rebajes producidos en sus caras internas y la interposición de un bulon, eje, o tornillo de retención que permite su limitado movimiento, contando ademas dichos brazos por extremo libre con unas escotaduras en " U " en las que se alojan y retienen unos brazos de enlace.



3^a.- AJUSTADOR DE EFECTOS VALVULARES APLICABLE A RECIPIENTES DE VAPOR, que se caracteriza de conformidad con las anteriores reivindicaciones, porque la escotadura mencionada en la reivindicación anterior suspende con posibilidad de movimiento limitado unos brazos de enlace, los cuales cuentan con dos sectores, escalonados entre si, merced a un movimiento de torsión total que proporciona resistencia y elasticidad a los mismos, contando además por su extremo libre con una desviación angular las cuales permiten el engarce o sujeción del dispositivo a las asas del recipiente.

4^a.- AJUSTADOR DE EFECTOS VALVULARES APLICABLE A RECIPIENTES DE VAPOR, que se caracteriza de conformidad con la 1^a reivindicación ^{que} por/las piezas centrales inferiores en " U " cuenta con unos rebajes perifericos en sus brazos verticales, en los que son recibidos las prolongaciones de unos resortes que ejercen tracción constante en los referidos brazos manteniendo al conjunto en una posición fija.

5^a.- AJUSTADOR DE EFECTOS VALVULARES APLICABLE A RECIPIENTES DE VAPOR, que se caracteriza de conformidad con la reivindicación anterior, porque los brazos verticales de las piezas en " U ", cuenta en su base de contacto, con unos apéndices troncocónicos en los que son recibidos ajustadamente unas ventosaso tetones adherentes de material adecuado.

6^a.- AJUSTADOR DE EFECTOS VALVULARES APLICABLE A RECIPIENTES DE VAPOR.-

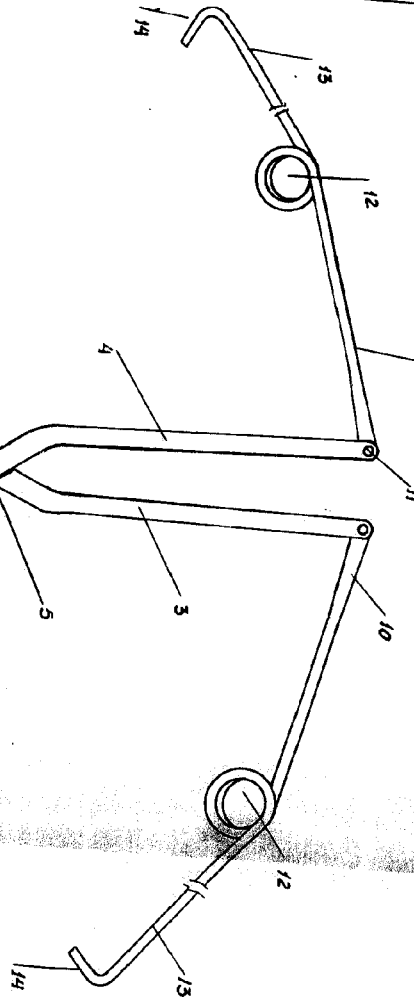
Según se describe y reivindica en la memoria que antecede que consta de 6 hojas mecanografiadas por una sola de sus caras y una lámina de dibujos que la ilustran.

Madrid, 24 de Noviembre de 1.962

F. SANCHEZ VALLADARES

F. P.

FIG. 1.



96321

MOZA UNICA

FIG. 2.

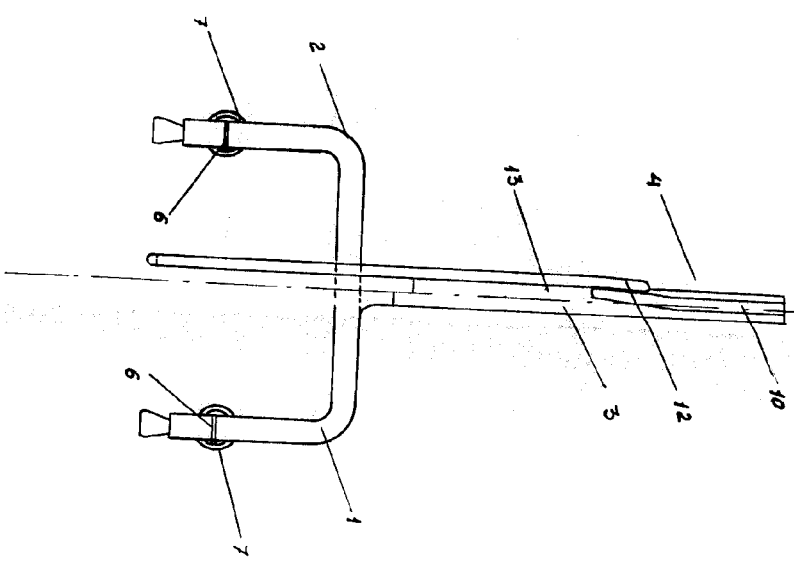
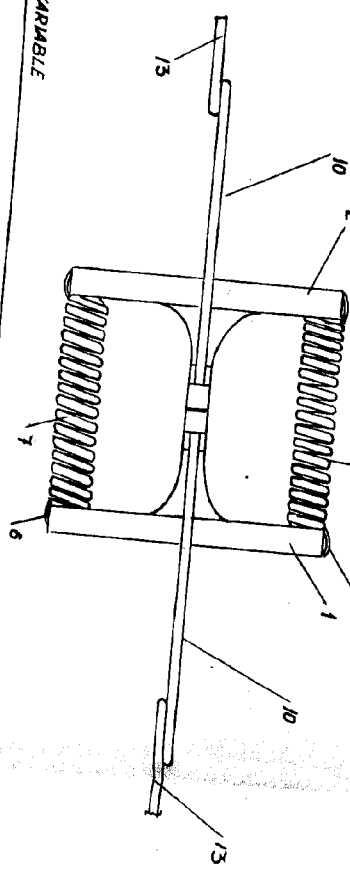


FIG. 3.



ESCALA VARIABLE

MADRID 24 NOV 1962