



96320

M O D E L O  
D E  
U T I L I D A D

a favor de Don Juan CORTES GATELL, de nacionalidad española, residente en Badalona (Barcelona), Plaza de los Caídos, 28, por "FUNDA PROTECTORA PARA LIBROS".

- . -

MEMORIA DESCRIPTIVA

La presente invención se refiere a una funda protectora para libros, con cuyo empleo se evitan los efectos destructores de la humedad y del polvo, al mismo tiempo que no impide la observación del libro protegido.

5.

La funda aludida se caracteriza por el hecho de estar formada por un estuche constituido por una lámina transparente, adaptable sobre el libro, estando abierto sobre el lado opuesto al lomo, de uno de cuyos bordes sobresale una aleta, de anchura correspondiente al grueso

10.

96320

14



del libro, y cuya aleta termina en una pestaña de fijación, introductible entre el libro y el borde opuesto.

5. Los dibujos adjuntos muestran tan sólo a título de ejemplo, no limitativo del alcance de la invención un caso práctico de realización de una funda según las características descritas.

10. En dichos dibujos: la figura 1 muestra una vista en perspectiva de una funda según las características descritas, en posición abierta; y la figura -2- se refiere asimismo a una vista en perspectiva con su boca a medio cerrar.

15. La funda aludida, según la representación de los dibujos, está formado por un cuerpo principal -1-, formado a modo de estuche y que adopta las formas correspondientes a un libro, es decir determinando al lomo -2- y el grueso de las hojas -3-. Este estuche presenta la particularidad de que toda la estructura general de la funda está constituida por un material plástico transparente, de manera que una vez colocado el libro que se pretende  
20. proteger no quede imposibilitada la visión de sus cubiertas.

25. Asimismo, la funda -1- está provista opuesta al lomo -2- de la abertura -4-, cuya anchura, como es natural se corresponderá con la del libro introducido, y de uno de cuyos bordes sobresale la aleta -5- susceptible de ser rebatida hacia la parte interna, la cual está dotada de las líneas de plegado -6- que determinan la formación de la franja -7- de idéntica anchura que la abertura -4-,

96320

14



así como de la pestaña -6- que al ser doblada es introducida en el estuche junto al borde opuesto de donde arranca la aleta -5-.

5. El uso de esta funda casi permite asegurar una hermeticidad absoluta que impide por completo la penetración de la humedad y el polvo, que son los agentes que mas estragos causan en los libros.

10. Se comprende que serán independientes del objeto de la presente invención los materiales empleados en los distintos elementos que constituyen la funda, así como las formas y dimensiones, tanto absolutas como relativas de los mismos y, en consecuencia, todo cuanto no afecte a su esencialidad.

15.

- . -

#### N O T A

15. Se reivindica como objeto del presente modelo de utilidad:

20. 1. Funda protectora para libros, que se caracteriza por el hecho de estar formada por un estuche constituido por una lámina transparente y adaptable sobre el libro, estando abierto por el lado opuesto al lomo, formando una abertura de uno de cuyos bordes sobresale una aleta, de anchura correspondiente al grueso del libro, y cuya aleta termina en una pestaña de fijación, introducible en el estuche junto al borde opuesto, de dicha aber-

96320

14 NOV



tura.

2. Funda protectora para libros.

La presente memoria consta de cuatro hojas foliadas, escritas a máquina por una sola cara.

Barcelona, 14 noviembre 1962

Juan CORTES GATELL

p.a.



14

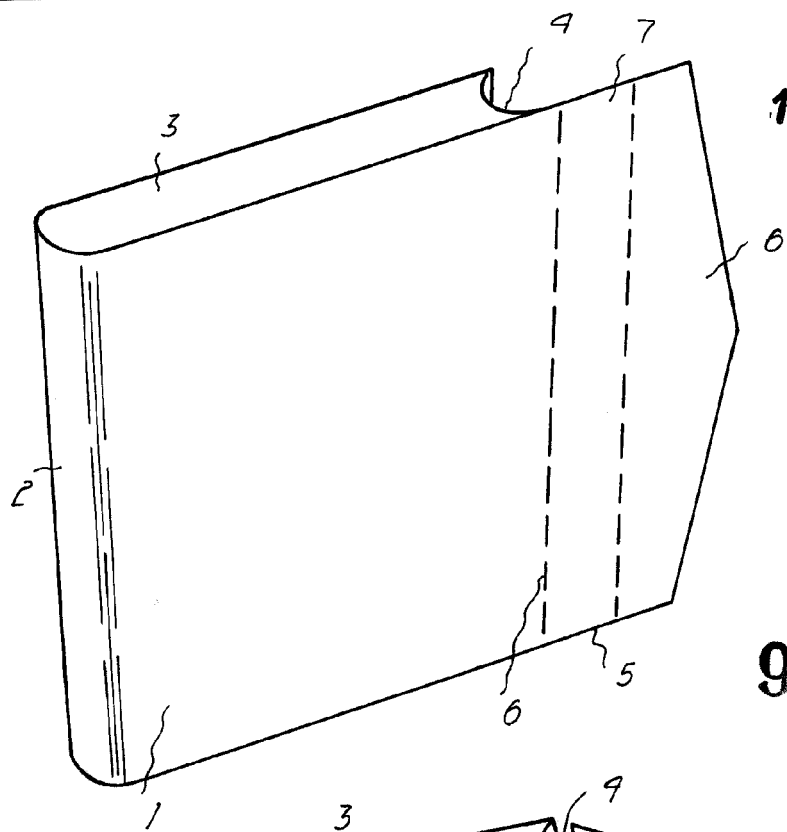


Fig. 1

96390

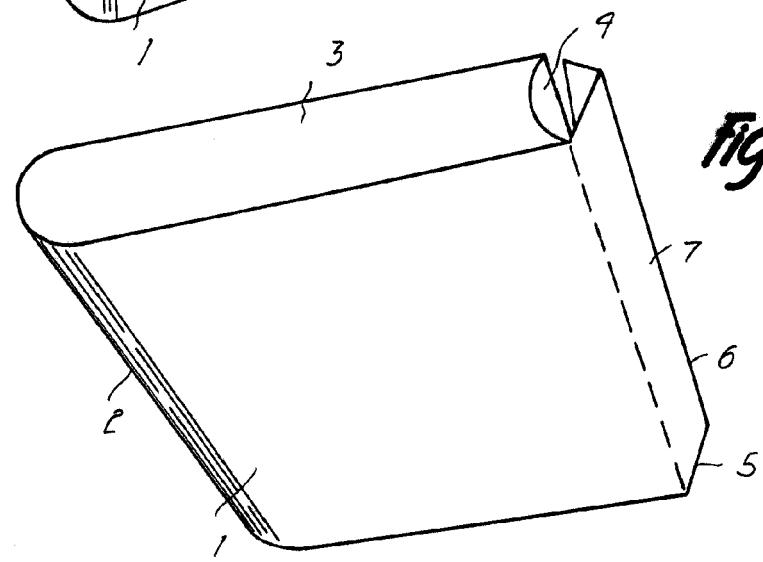


Fig. 2

Barcelona, 14 Noviembre 1962  
Juan Cortés Gatell  
p.a.

13451