

14



MODELO DE UTILIDAD

96316

MEMORIA DESCRIPTIVA

sobre:

" UN BIBERON "

Solicitante: Doña CARMEN ALONSO GONZALEZ,
de nacionalidad española, residente en
BARCELONA, Calle Aribau, 270.

96316



La presente solicitud se refiere a un biberón que, comprendiendo una vasija con asa y una tapa de cara superior sensiblemente plana y pared lateral ligeramente troncocónica en su porción inferior, adaptada para ser encajada a presión en la boca de la vasija hasta un reborde exterior de dicha pared, combinado con una pequeña lengüeta para facilitar la apertura, se caracteriza, esencialmente, porque la citada tapa va provista de un apéndice hueco a modo de boquilla en forma de cuña que, arrancando perpendicularmente de la cara superior de dicha tapa en una zona contigua a su contorno, está dotado en su arista superior, paralela a dicha cara y transversalmente redondeada, de finos orificios pasantes.

Otra característica del biberón de que se trata consiste en que la parte inferior troncocónica de la pared lateral de la tapa está dotada en toda su cara exterior de finas estriás circunferenciales adaptadas para asegurar un cierre hermético de la tapa encajada.

En los dibujos adjuntos se ilustra, a título de ejemplo no limitativo, una forma de realización, mostrando:

La Fig. 1 una vista lateral de alzado del biberón de que se trata;

la Fig. 2 una vista de planta correspondiente; y

la Fig. 3 un corte vertical, parcial, según la línea III-III de la Fig. 2.

El biberón representado está constituido por una vasija 1, con asa 2, y por una tapa 3 de cara superior sensiblemente plana y pared lateral ligeramente tronco-



cónica en su porción inferior 4, adaptada para ser encajada a presión en la boca de la vasija 1 hasta un reborde exterior 5 de dicha pared, combinado con una pequeña lengüeta 6 para facilitar la apertura. Dicha tapa 3 va provista de un apéndice hueco 7 a modo de boquilla en forma de cuña que, arrancando perpendicularmente de la cara superior de dicha tapa 3 en una zona contigua a su contorno, está dotada en su arista superior, paralela a dicha cara y transversalmente redondeada, de finos orificios pasantes 8. En un punto diametralmente opuesto al citado apéndice hueco 7 a modo de boquilla está practicado en la tapa 3 un pequeño orificio 9 para permitir la entrada de aire durante el uso del biberón. La porción inferior troncocónica 4 de la pared lateral de la tapa 3 está dotada en toda su cara exterior de finas estrías circunferenciales (no representadas en el dibujo), adaptadas para asegurar un cierre hermético de la tapa encajada.

Para el uso de este biberón, se introduce la leche o papilla en la vasija 1 y se encaja la tapa 3 de modo que el apéndice hueco 7 a modo de boquilla quede situado diametralmente opuesto al asa 2, conforme puede apreciarse en el dibujo. Sujetando el biberón por el asa 2 se introduce la boquilla 7 en la boca del niño, el que a través de los orificios 8 podrá sorber el líquido, penetrando el aire a través del orificio 9.

Este biberón se fabrica preferentemente de un plástico irrompible que permita la esterilización. Una ventaja importante de este biberón consiste en que se le puede



limpiar fácil y eficazmente.

Se hace constar que todo cuanto no altere, cambie o modifique lo esencial del biberón descrito puede quedar sometido a variaciones de detalle.

5

N O T A

El Modelo de Utilidad que se solicita recae sobre las siguientes reivindicaciones:

10 1ª.- Un biberón, comprendiendo una vasija (1), con asa (2), y una tapa (3) de cara superior sensiblemente plana y pared lateral ligeramente troncocónica en su porción inferior (4), adaptada para ser encajada a presión en la boca de la vasija (1) hasta un reborde exterior (5) de dicha pared, combinado con una pequeña lengüeta (6) para facilitar la apertura, caracterizado porque la ci-
15 tada tapa (3) va provista de un apéndice hueco (7) a modo de boquilla en forma de cuña que, arrancando perpendicularmente de la cara superior de dicha tapa (3) en una zona contigua a su contorno, está dotado en su arista superior, paralela a dicha cara y transversalmente redondeada, de
20 finos orificios pasantes (8).

25 2ª.- Un biberón según la reivindicación 1ª, caracterizado porque la porción inferior troncocónica (4) de la pared lateral de la tapa (3) está dotada en toda su cara exterior de finas estrías circunferenciales, adaptadas para asegurar un cierre hermético de la tapa encajada.

3ª.- UN BIBERON,
tal y como queda descrito y reivindicado en la presente

96316

14



memoria que consta de cinco hojas mecanografiadas por una sola cara y de una lámina de dibujos.

Barcelona, 14 de Noviembre de 1962.

CARMEN ALONSO GONZALEZ
P.P.

A. GOMEZ-ACEBO Y MODET

P.P.

ESCALA VARIABLE.

96316



Fig. 1

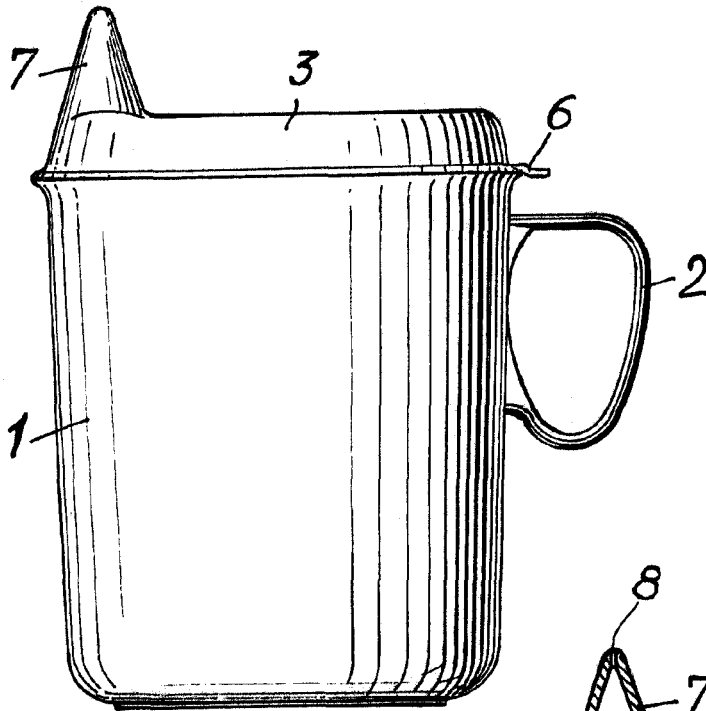


Fig. 3

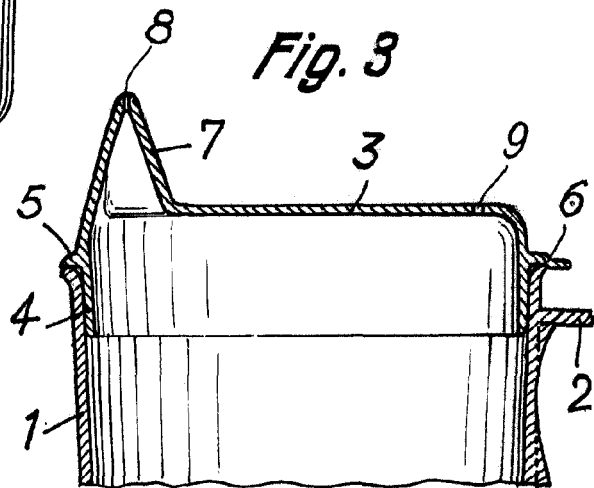
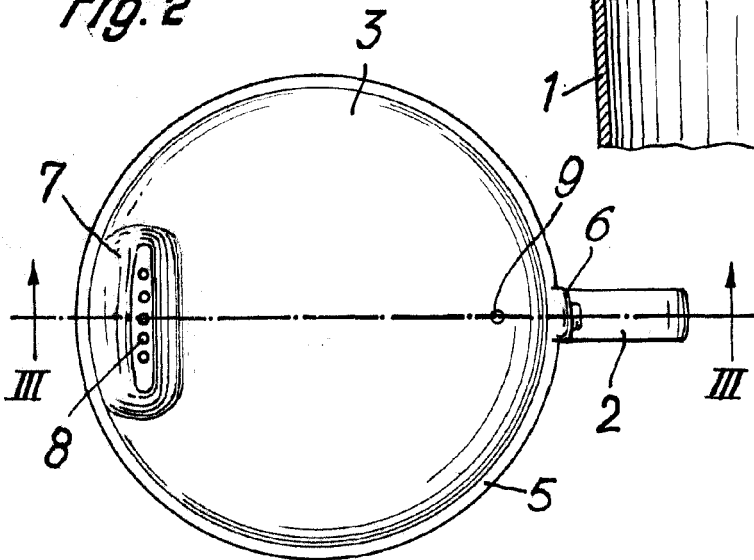


Fig. 2



BARCELONA, 14 de Noviembre de 1962
CARMEN ALONSO GONZALEZ

P.P. A GOMEZ ACEBO Y MODET

P.P.