



96313

MODELO DE UTILIDAD

que por veinte años, para España y sus Posesio-
nes, se solicita a favor de DIEZ Y CIA, S. A.
de nacionalidad española, domiciliada en Madrid,
(España), Eduardo Benot, 5, por: "CARTEL PER-
FECCIONADO PARA INSCRIPCIONES CAMBIABLES"

Memoria descriptiva

La presente invención se refiere, como
su enunciado indica, a un cartel perfeccionado,
portador de inscripciones cambiables, en "ele-
mentos anunciadores fijos" destinados a fines
5 informativos en general, y aplicados concreta-



mente a indicaciones o referencias urbanas,
carreteras, publicidad rural y todas aquellas
otras en que el "elemento anunciador" fijo es-
tá expuesto a la intemperie.

10 Sabido es que el proceso más destructor
de estos "elementos anunciadores fijos", expuestos
a la intemperie, es el de la oxidación, razón
por lo que la experiencia aconseja que en la
fabricación de estos "elementos anunciadores"
15 (si son metálicos) se eviten las soldaduras, ob-
jetivo que se consigue con el modelo de Utili-
dad que se solicita, por ser absolutamente in-
dependiente los "elementos cambiables", del
"elemento anunciador fijo", al que no se une por
20 ninguno de los procedimientos corrientes de re-
machado, soldado, etc.

De otra parte, cualquiera que sea el ma-
terial de que están contruídos, los "elementos
anunciadores fijos", por los lugares de empla-
25 zamiento de los mismos, es costosa su conserva-

23



96313

ción y sobre todo la actualización de sus indicaciones.

Por todo lo anterior, en el momento en que ha de ser renovada o variada una de las leyendas o dibujos del cartel, éste ha de ser transportado hasta un taller previo el desenclavamiento correspondiente para imponer la nueva indicación.

La esencialidad de la invención que se describe, consiste precisamente, en un cartel en el que quedan solventados los inconvenientes antedichos, permitiendo la renovación de las inscripciones con tanta frecuencia como se desee, resultando indicado especialmente para la señalización de horarios, precios u otros actos que experimentan variaciones según las diferentes épocas del año, tales como habitaciones disponibles en hoteles, teléfonos, talleres mecánicos, etc., significándose que este tipo de señalización se practica actualmen-

96313

23



te en forma intensiva en las entradas de las poblaciones y siguiendo el ejemplo preconizado en países vecinos.

50

El nuevo cartel que es objeto de la presente solicitud de registro, consiste en un panel de fondo, de las medidas convenientes, en el que se aprecia un encabezamiento indicativo de las señales que se acompañan, las cuales se disponen en el resto del tableto superpuestas y fijadas mediante paso de una pestaña posterior a través de ranuras del anterior, reteniéndose posteriormente a la colocación por paso de un fijador de seguridad provisto de una pluralidad de taladros en alguno de los cuales, selectivamente, se dispone un mecanismo de cierre, tal que un candado o cualquier otro medio de bloqueo. En la invención se ha previsto la posibilidad de que solamente una parte de la inscripción experimente variación, en tanto que la otra permanece inmovible, para lo cual, los elementos de superposición

55

60

65

96313

23 No



70 se forman mediante yuxtaposición de dos semi-
partes, simétricas, cada una de las cuales pre-
senta también una parte de la pestaña posterior
de retención, contribuyendo al ajuste de estos
elementos en la correspondiente enura del ta-
blero, a la unión indeformable del conjunto,

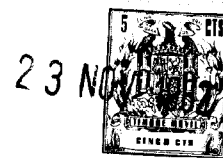
75 Para la mejor comprensión de
cuanto antecede, se acompaña una hoja de pla-
nos en los que se representa esquemáticamente
y a título de ejemplo ilustrativo y no limi-
tativo, una realización práctica del cartel de
la invención, el cual, a continuación y res-
pecto a los mismos dibujos, se describe detallada-
mente.

80 Dichos dibujos representan:

En la figura primera, una vista del
tablero fijo siguiendo el ejemplo caprichoso
indicado.

85 En la figura segunda, dos elementos
de superposición, mostrados por su cara de

96313



inserción.

La figura tercera, es una vista de uno de los elementos de fijación de los elementos móviles.

90

En la figura cuarta se muestra el elemento de doble indicación, en el que para mayor seguridad, la perforación de paso del fijador se presenta cuadrada.

95

Finalmente, en la figura quinta, se muestra el mismo fijador indicado anteriormente, de sección cuadrada.

100

Según queda representado en los dibujos, con la marca -1- se indica el panel que ha de constituir la base del cartel indicador y en el cual se ha previsto una zona de testa, marcada como -2-, en la que se inscriba la indicación fija del contenido del resto del cartel. Sobre el fondo de éste, existe una pluralidad de ranuras -3- convenientemente distribuidas en series de acuerdo con la

105

96313

23 NO



función del conjunto, en cuyas ranuras penetran las pestañas -4- posteriores de los indicadores cambiables -5-, quedando provistas estas pestañas de una perforación -6- a través de las que se hace discurrir un fiador en forma de barra -7- dotado de una cabezalla limitadora de desplazamientos, marcada como -8- y de una pluralidad de taladros diametrales -9- a través de uno de los cuales se introduce el asa de un elemento de seguridad tal que un candado.

Esta barra -7- al discurrir a través de las perforaciones -6- de los elementos cambiables, asegura el contacto de su superficie posterior contra el paramento del cartel, presentando un aspecto de unidad. Por otra parte, la pluralidad de perforaciones -9- permite la colocación del candado a cualquier altura, previniendo el caso en que solamente una parte de los alojamientos -3- se encuentren ocupados.

Para los casos en que solamente varía

23 NOV



96313

una parte de la inscripción, los elementos
móviles se realizan de acuerdo con lo re-
presentado en la figura cuarta, en la que la
lámina básica está formada por dos placas
130 simétricas -10- y -11- que en sus frentes dispo-
nen de las inscripciones correspondientes,
en tanto que por la parte posterior, cada una
de ellas presenta las semipestañas -12 y -13-
entre las cuales se determina el alojamiento
135 -14- para la barra -15-, asimismo dotada
de su correspondiente cabecilla -16- y per-
foraciones -17- para paso del elemento de se-
guridad.

descrita suficientemente la natu-
140 raleza y alcance de la presente invención,
así como la forma en que la misma puede ser
llevada a la práctica, se hace constar que
en su realización podrán ser variables los
materiales, formas y dimensiones y, en gene-
145 ral todos aquellos otros detalles accesorios



23

96313

o secundarios que no alteren, cambien ni modifiquen la esencialidad propuesta.

Los términos en que queda redactada la presente Memoria, son ciertos y fiel reflejo del objeto descrito, debiéndose tomar con carácter amplio y nunca en forma limitativa.

150

96313

23 NOV 1907



N O T A

El Modelo de Utilidad que se solicita, deberá recaer precisamente, sobre las particularidades características de las siguientes

REIVINDICACIONES

1ª.- "CARTEL PERFECCIONADO PARA INSCRIPCIONES

155 CAMBIAELES", esencialmente caracterizado por comprender un panel resistente dotado de una pluralidad de ranuras pasantes del material laminar de formación y distribuidas por series, a través de cuyas ranuras discurren sendas pestañas proyectadas posteriormente de las correspondientes placas laminares que en su frente presentan las inscripciones y/ o leyendas indicativas, siendo estas pestañas perpendiculares al plano de las correspondientes placas y dotadas de unas perforaciones a través de las que se introduce un

160

165

90313

231



170 fiador a manera de barra dotada de cabecilla superior de retención, al tiempo que de una pluralidad de perforaciones pasantes de su sección destinadas al alojamiento del asa de un elemento de seguridad tal que un candado.

175 2ª.- "CARTEL PERFECCIONADO PARA INSCRIPCIONES CAMBIABLES" según la reivindicación primera, caracterizado porque las placas portadoras de las indicaciones se presentan formadas por dos mitades simétricas, cada una de las cuales presenta en su parte posterior, una pestaña que resulta ser, precisamente, la mitad de la total, determinando la yuxtaposición de estos elementos una perforación central a través de la que discurre la barra de fiador, permaneciendo constante el tamaño de esta perforación por la limitación del ancho de la ranura en que se alojan al tiempo que por la imposibilidad de salida
180
185 impuesta por la misma barra de fiador,

90313



2 352

3ª.- "CARTEL PERFECCIONADO PARA INSCRIP-
CIONES CAMBIABLES".

Según queda sustancialmente descrito
y reivindicado en la presente Memoria descriptiva
que consta de doce hojas foliadas y mecanogra-
fiadas por una sola cara y dibujos que la ilus-
tran.

Madrid, 23 NOV 1967

CARLOS BALLESTERO
P P

96313

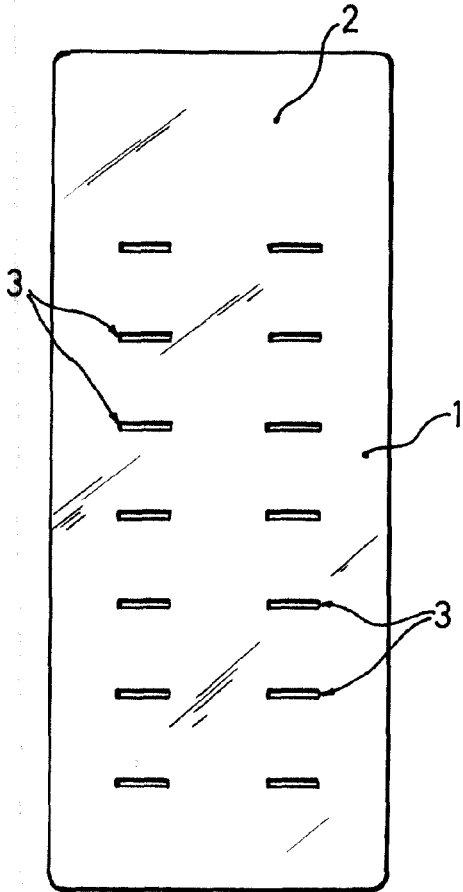


Fig. 1

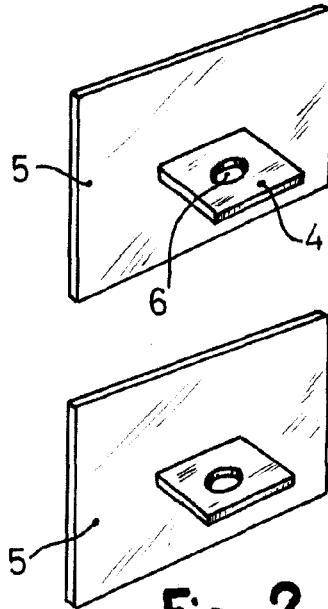


Fig. 2

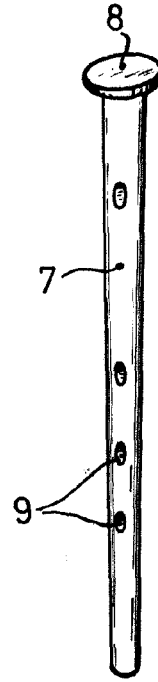


Fig. 3

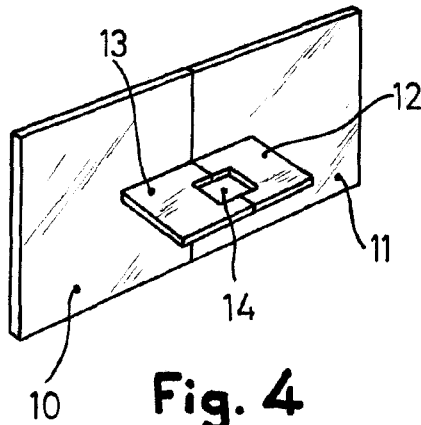


Fig. 4

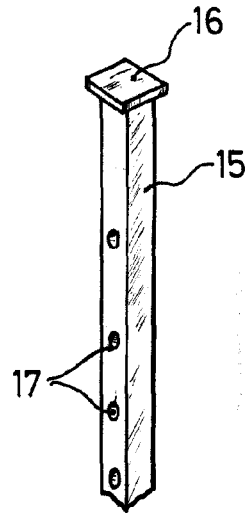


Fig. 5



Madrid, 23 NOV 1902
 CARLOS BALLESTERO
 P. P.

Escala variable