



963 12

MODELO DE UTILIDAD

por VEINTE años

a favor de Estudios y Proyectos Técnicos Industriales, S.A.
E.P.T.I.S.A.

entidad española

establecida en Madrid, Vallehermoso, 30

por: "UNA MESA DE DIBUJO PERFECCIONADA"

- - -

M e m o r i a d e s c r i p t i v a

5.- La mesa de dibujo objeto de esta memoria supone perfeccionamiento y ventaja respecto a lo conocido o utilizado, tanto por su constitución, que permite una construcción robusta, ligera y económica, como por su perfecta adaptación funcional, que permite una óptima utilización de los espacios.

Esta mesa está proyectada en el sentido simplista del término, cual corresponde a un elemento eminentemente de trabajo; claro está que, por ello, no se hace inalcanzable el



valor estético, logrado ahora a base de una sensata distribución geométrica de los elementos estructurales y conjuntos de los restantes elementos.

5.- Así pues, esta mesa presenta lo esencial: un tablero de inclinación variable. La estructura de soporte de éste es simple y sirve al propio tiempo de sujeción a series de cajones y bandejas así como a unos entrepaños en los costados.

10.- El tablero se halla articulado por su borde frontal sobre los extremos superiores, prolongados hacia arriba, de las patas anteriores de la estructura. Por otra parte, el borde posterior del mismo tablero se articula en unos brazos que, deslizando por el interior de las patas posteriores, pueden ser inmovilizados en cualquier posición respecto a las últimas mediante sendos prisioneros.

15.- Para la mejor comprensión de todo ello, se adjuntan unos dibujos aclaratorios pero en modo alguno limitativos, correspondientes a un ejemplo de realización, y con respecto a los cuales se describe seguidamente la aludida mesa de dibujo.

20.- En dichos dibujos:
La FIGURA PRIMERA.- Es un alzado frontal de la mesa.
La FIGURA SEGUNDA.- Es un alzado lateral de la misma.
Según se aprecia en las indicadas figuras, la estructura de la mesa está constituida por la pareja de patas anteriores -1-, verticales, rectas, y la pareja de patas posteriores -2- de análoga configuración.

25.- Completan la estructura, solidarizando las indicadas patas, los travesaños inferiores, laterales -3-, y frontales -4-, y los travesaños superiores, laterales -6- y frontales

30.-



-7-.

Todo ello en tubulares metálicos, de preferencia cuadrados, soldados entre sí.

5.- El remate inferior de las patas está constituido por los tacos o ventosas de material adecuado, tal como la goma, que constituyen el apoyo -5- sobre el suelo.

10.- La pareja de patas frontales -1- se prolongan más arriba de -6-7-, y en los correspondientes extremos de estas prolongaciones se disponen las articulaciones -8- del borde frontal del tablero -9-.

Por la cara inferior, y precisamente junto al borde posterior, presenta el mismo tablero -9- sendas articulaciones -10- de acoplamiento de los cortos brazos tubulares -11-.

15.- Estos últimos pueden deslizar por el interior de los correspondientes -2-, variando con ello la altura de la pareja de articulaciones -10- y, por consiguiente, la inclinación del tablero -9-. Las articulaciones -10- deben presentar el necesario juego para estos movimientos; o presentarlas las articulaciones -8-.

20.-

El deslizamiento de -11- en -2- puede ser impedido, en cualquier posición deseada, por cada uno de los prisioneros -12-, que permiten así el reglaje de la inclinación de -9-.

25.- El tablero -9- incorpora, por su cara inferior y en la zona del borde frontal, un bloque -13- de cajones y bandejas. Los cajones se representan por -14- y las bandejas por -15-.

Sobre el travesaño infero-frontal -4- se dispone una barra que constituye el resposapiés -16-.

30.- Los costados de la estructura tubular (uno o ambos)



se cierran mediante los conjuntos -17- integrados de la manera siguiente:

5.- Unos tabiques verticales transversales -18- dividen los espacios y sirven de soporte a los pequeños entrepaños -19-. Los conjuntos -17- son accesibles tanto desde el exterior del conjunto como desde el espacio bajo el tablero -9- comprendido entre las patas -1- y -2-.

10.- Bajo el bloque -13- se prevé una ancha bandeja -20- para planos de gran tamaño. Esta bandeja queda preferiblemente soportada en la estructura tubular.

N O T A

Se declaran de novedad y propiedad en España, las siguientes:

REIVINDICACIONES

15.- 1ª.- Una mesa de dibujo perfeccionada, esencialmente caracterizada por presentar un tablero articulado por la parte inferior, en la proximidad de uno de sus bordes paralelos a la anchura, a los extremos superiores de las correspondientes patas, mientras que el borde opuesto se articula, también por su cara inferior, a sendos brazos que pueden deslizar axialmente en otra pareja de patas y quedar retenidos a voluntad respecto a ellas por medios adecuados para reglar así la inclinación del tablero, presentando unas u otras de tales articulaciones los necesarios juegos para hacer posibles estos movimientos.

20.- 2ª.- Una mesa de dibujo perfeccionada, caracterizada porque es el borde frontal el correspondiente a las articulaciones citadas en primer lugar en la reivindicación anterior, y el borde posterior el correspondiente a las citadas en segundo lugar, presentando el mismo tablero un bloque de cajo-

30.-



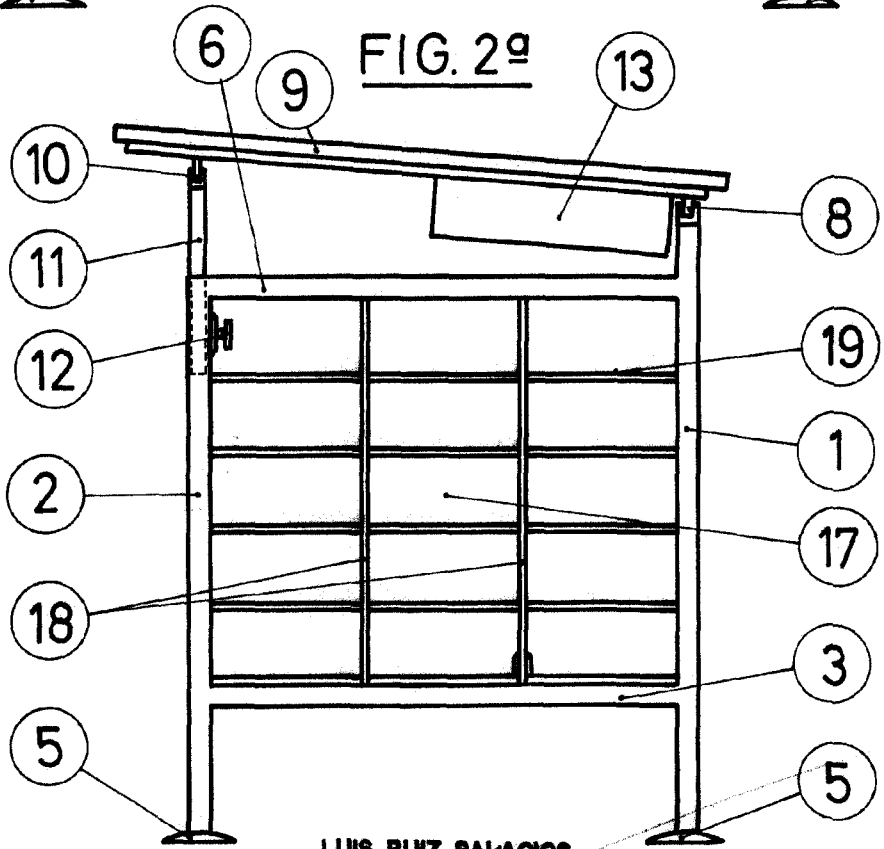
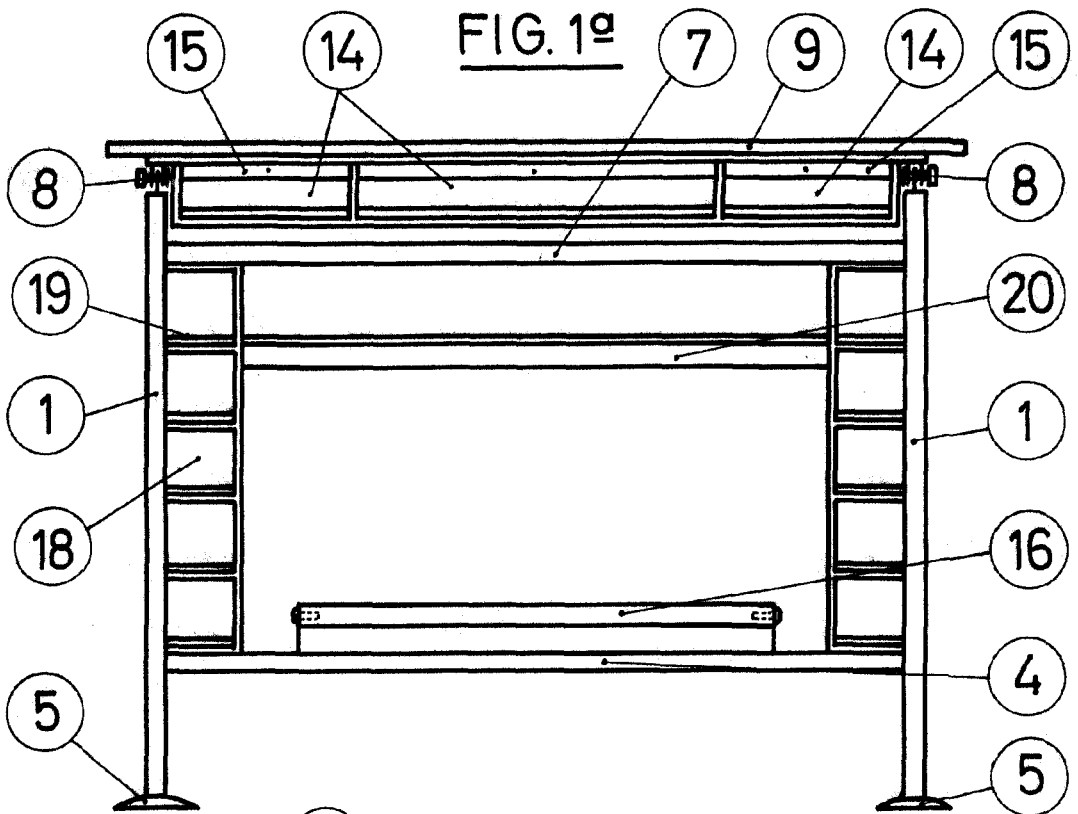
nes y bandejas incorporado a la cara inferior de aquél, y accesible desde el borde frontal del mismo, mientras que una segunda bandeja, de gran tamaño, se dispone bajo el bloque citado, montada sobre la estructura de soporte del tablero, estructura constituida por piezas tubulares rectas que forman patas y travesaños, rematadas inferiormente las primeras por tacos o ventosas amortiguadores y disponiéndose sobre el travesaño adecuado una barra reposapiés.

3ª.- UNA MESA DE DIBUJO PERFECCIONADA.

Todo ello conforme se describe y reivindica en la memoria que antecede que consta de CINCO hojas escritas a máquina por una sola cara y dibujos que la ilustran.

Madrid, 23 de Noviembre de 1.962

LUIS RUIZ PALACIOS
P. P.



LUIS RUIZ PALACIOS
P. P.

ESCALA VARIABLE