



E/B/T.

MEMORIA DESCRIPTIVA

para una patente de invención por veinte años por "Mejoras en sistemas telefónicos" a favor de Automatic Electric Company, residente en Chicago Illinois (Estados Unidos) 1033 West Van Buren Street.

El presente invento se refiere a sistemas telefónicos en general, pero concierne mas particularmente a sistemas telefonicos en los cuales son empleados los cambios principales y los cambios secundarios, y el objeto principal mas amplio, dicho brevemente expuesto puede decirse que consiste en la provisión de disposiciones de circuito nuevas y perfeccionadas. por medio de las cuales el establecimiento de conexiones entre un cambio principal y un cambio secundario privado puede llevar consigo menos probabilidad de falsa operación.

Hay una característica del invento que tal vez no caiga bajo el concepto anterior, sin embargo, la cual consiste en la disposición por medio de la cual el cuadro conmutador regular en el cambio secundario privado puede ser adicionado por un cuadro conmutador nocturno muy sencillo, servido por un empleado que puede tambien ser



el vigilante nocturno o cualquier otro empleado analogo.

Con arreglo a una característica del invento, es provisto un conmutador conector giratorio de un solo dígito perfeccionado de modelo moderno para completar las conexiones con los diferentes grupos de línea a las líneas telefónicas de cambio secundario. Este conmutador trae consigo, entre otras cosas una nueva disposición de circuito para impedir la aplicación prematura de la corriente de llamar a una línea llamada.

Otro objeto es la provisión de disposiciones de circuito en un circuito de cordón tal que uno de los conectores del circuito de cordón está normalmente abierto con respecto al paso de corriente directa y permanece abierto después de que la clavija ha sido introducida en un jack y es cerrada únicamente por medio de la operación de la llave de llamada por el operador, lo cual por supuesto se verifica en el curso usual de circunstancias cuando el operador llama a la subestación llamada. Este punto abierto es colocado en el conductor del circuito de cordón sobre el cual el conmutador de línea de la subestación llamada puede por otra parte ser accionado después de la inserción de la clavija dentro de jack antes de que el relevador interruptor de puente del conmutador de línea pueda funcionar para desconectar el relevador de línea.

Los demás fines y características de este caso se refieren principalmente a los detalles de circuito y estos se explicaran todos plenamente después.

Refiriendonos ahora a los dibujos que comprenden las figs 1, 2 y 3 la figura 1 muestra el equipo situado en el cambio principal automatico y las figuras 2 y 3 muestran el equipo situado en el cambio secundario privado automatico, el cual sin embargo no es enteramente automatico para llamadas que vengan del cambio principal pero, desde este punto de vista puede ser considerado como un cambio secundario privado automatico y manual combinado.



El aparato mostrado en la fig. 1, comprende el conector giratorio C de un solo dígito, el cual es accesible a los selectores en el cambio principal y el cual tiene acceso a la línea telefónica TL de dos dígitos y otras que conducen al cambio secundario. Las llamadas que tienen su origen en el cambio secundario y que se destinan al cambio principal son completadas a través de líneas telefónicas tales como la línea telefónica TL y cuando son completadas a través de la línea telefónica TL son extendidas a los primeros conmutadores selectores por medio del conmutador de línea LS.

El equipo mostrado en la fig. 2 comprende el circuito telefónico TC a través del cual las llamadas que vienen al cambio secundario del cambio principal son completadas y el circuito de cordón CC que emplea el operador para extender las llamadas que llegan a las líneas locales. Este dibujo muestra también la posición nocturna en la cual está situado el circuito de llave KC y a través del cual las llamadas que llegan desde el cambio secundario del cambio principal son completadas durante la noche cuando la llave nocturna NK individual para el circuito telefónico TC es retirada por el operador a la posición diurna cuando aquella termina. Este dibujo muestra también el circuito de parada HC que es provisto para mantener la conexión establecida cuando la línea telefónica TL es cogida por un selector local cuando una llamada que se origina en el cambio principal está destinada para un abonado en el cambio principal.

La fig. 3 muestra la subestación A cuya línea se extiende hasta el cambio secundario privado y termina allí en el conmutador de línea LS, el cual extiende la línea de la subestación A, cuando llama a un selector primero inactiva. La línea de la subestación A puede ser cogida por conectores locales o por el operador en la posición diurna el cual para este fin puede insertar la clavija de un circuito de cordón dentro del jack J'. La



figura 3 muestra tambien el conmutador de linea LS^2 el cual es individual al circuito de llave KC en la posición nocturna y cuyos bancos son multiplicados por los bancos del conmutador de linea LS' .

Con objeto de completar la descripción general de los dibujos, puede ser indicado que el conector C, figura 1, es mecanicamente del tipo vertical y giratorio usual del conmutador y por consiguiente tiene sus contactos de banco dispuestos en filas o niveles horizontales; y que cada uno de los conmutadores de linea LS, LS^1 , LS^2 , es del tipo giratorio de conmutador bien conocido en el cual las palancas de contacto tienen posición no normal pero son movidas en una dirección adelante solamente y son avanzadas despues de la carrera hacia atras del imán gradual asociado mas bien que despues de la carrera frontal.

Supondremos ahora que un abonado en un cambio principal desea conversar con el abonado en la subestación A en el cambio secundario. Supondremos ademas que cuando el abonado que llama en el cambio principal quita su receptor y señala los digitos preliminares en el número del cambio secundario, un colector bajo su comprobación coge el conector C, figura 1 en los contactos de banco 91 á 93.

Cuando el conector C es cogido, el relevador de linea 3 que es conectado a traves de los conductores de linea del conductor por medio de los contactos normalmente cerrados comprobados por las armaduras 23 y 24 del relevador de puente posterior 2, levanta sobre el lazo de llamada y en la armadura 25 cierra un circuito para el relevador de soltamiento 4. Este último se excita y en la armadura 28 prepara un circuito para el imán vertical 15, abriendo al mismo tiempo un punto en el circuito del imán de soltamiento 10. En la armadura 27 el relevador 4 pone tierra en el conductor de parada local 97 de modo que produzca tierra mantenedora para los diversos



relevadores del conmutador. En la armadura 26 el relevador 4 pone tierra en el conductor telefonico de soltamiento 95, estableciendo de esta manera el circuito mantenedor usual para el selector colector para impedir que este y los demas conmutadores comprendidos en la conexión se suelten prematuramente.

Se notará que el conductor telefonico de soltamiento 95 y el conductor mantenedor local 97 son normalmente conectados juntos por medio del contacto de reposo y la armadura 29 del relevador de serie 5. La razón para esta unión entre estos dos conductores y la provisión de contactos para separarlos será explicada detalladamente despues.

Cuando el abonado que llama señala el digito inmediato en el numero deseado, el relevador de linea 3 se desexcita un número de veces correspondiente y despues de cada desexcitación, cierran la armadura 25 un circuito a traves de la armadura 28 y su contacto de trabajo, el relevador de serie 5 y la armadura 20 y su contacto de reposo para el imán vertical 15. por medio del funcionamiento del imán vertical 15, las palancas de contacto 41 á 43 son levantadas gradualmente y vienen a descansar opuestamente al nivel deseado de contactos de banco. El relevador 5 es excitado en serie con el imán vertical 15 despues de que el primer impulso de corriente es suministrado al ultimo y siendo de acción lenta, mantienen su armadura atraida durante toda la serie de impulsos. En la armadura 29 el relevador 5 desconecta al conductor 97 del conductor -95 pero esto no tiene ninguna utilidad especial en este tiempo. En la armadura 30 el relevador 5 abre un punto en el circuito del iman giratorio 13 y prepara un circuito para el relevador gradual 7 el cual es completado a traves de los contactos interruptores 14 en los contactos fuera de normal 12 tan pronto como estos contactos cierran despues del primer grado vertical del conmutador. En virtud del cierre de este circuito, el relevador gradual 7 se



excita y en la armadura 34 completa un circuito de cierre para si mismo con tierra en la armadura 19 y en la armadura 35 prepara un circuito para el imán giratorio 13.

Al final del movimiento vertical el relevador en serie 5 de acción lenta cae atrás y en la armadura 30 completa un circuito desde el conductor mantenedor puesto a tierra 97 a través de la armadura 37 y su contacto de reposo y el contacto de trabajo y armadura 35 para el imán giratorio 13. Este último después de esto se excita y hace avanzar las palancas de contacto 41 a 43 para encontrar con el primer grupo de contactos de banco en el nivel opuesto al cual fueron levantadas antes y cerca del final de su carrera, en la armadura 14 abre el circuito del relevador gradual 7. Este último se desexcita por consiguiente y en la armadura 34 abre otro punto en su circuito de cierre antes cerrado y en la armadura 35 abre el circuito del imán giratorio. Cuando esto ocurre el imán giratorio se desexcita y cierra de nuevo sus contactos interruptores 14.

Desde este punto la operación depende de si la línea telefónica que termina en el primer grupo de contactos está ocupada o está inactiva. Si esta ocupada el relevador conmutador 8, que es conectado con el conductor puesto a tierra 97 por un lado y con el circuito del relevador gradual 7 por otro lado, es puesto en corto circuito y no se excita. El relevador gradual 7, en este tiempo se excita del potencial de tierra encontrado sobre el contacto de prueba ocupado por la palanca de contacto de prueba 42 y extendido al circuito del relevador 7 a través de la armadura 36 del relevador 8 y su contacto de reposo. En la armadura 34, el relevador 7 completa de nuevo su circuito de reposo y en la armadura 35 cierra de nuevo el circuito de su imán giratorio, después de lo cual el imán giratorio 13 se excita de nuevo y hace avanzar las palancas de contacto del conmutador a encontrar el grupo inmediato de



contacto de balance.

Este funcionamiento alternado del relevador gradual 7 y del imán giratorio 13 continua como se ha descrito hasta que es alcanzada una línea telefónica inactiva, la cual su pondremos que es la que comprende los conductores 47 á 49. Cuando esta línea telefonica inactiva es alcanzada, el relevador conmutador 8, no estando ya en corto circuito, se excita en serie con el relevador gradual 7. Este último sin embargo no es excitado cooperativamente en este tiempo por razón de la resistencia relativamente elevada del relevador conmutador 8. Este último despues de excitado inserta la resistencia 16 en serie con el imán vertical 15 de modo que impida cualquier otra operación del último en el caso en que el abonado que llama manipulase de nuevo su aparato de llamada y tambien para impedir el funcionamiento del imán 15 cuando el abonado que llama vuelve a colocar su receptor. El circuito operador no esta enteramente abierto, sin embargo debido a que se desea tener el relevador de serie 5 accionado de nuevo cuando el abonado que llama vuelve a colocar su receptor como se indicará despues. En la armadura 37, el relevador 8 desconecta el conductor de cierre 97 puesto a tierra, de la armadura 30 del relevador de serie 5, de modo que impida que este relevador cierre un circuito para el relevador gradual 7 y ponga en corto circuito el relevador conmutador 8 cuando despues es excitado de nuevo. En la armadura 36, el relevador 8 desconecta la palanca de contacto de prueba 42 del circuito de prueba y en lugar de esto la conecta con tierra. Despues de esto el relevador conmutador e interruptor combinado 61 del conmutador de línea IS recibe corriente a traves del contacto de banco 45, conductor normal privado 48, relevador 61 é iman giratorio 63 a la bateria. Cuando esto ocurre el relevador 61 se levanta y desconecta los conductores 47 y 49 del relevador 62 y tierra respectivamente, pero el relevador no



funciona lo suficiente para conectar las palancas de contacto del conmutador de línea, debido al aparato de cierre usual (no representado) entre la armadura del relevador 61 y la del relevador de línea 62.

En el cambio secundario el relevador polarizado 103 de elevada resistencia el cual es conectado a través de los conductores 47 y 49 de la línea telefónica TL a través de la armadura 110 y su contacto de reposo, se desexcita ahora debido al quitar batería y tierra de los conductores de la línea telefónica TL en el conmutador de línea LS como se ha descrito antes. El relevador 103 después de desexcitado, permite al muelle asociado con la armadura 111 tirar de esta armadura para ponerla en contacto con el contacto asociado, cerrando de esta manera un circuito para el relevador 105, que comprende el contacto de reposo y armadura 109 del relevador 102. El relevador 105 se excita; conecta el conductor 47 con el muelle en punta del jack en la armadura 114; coloca una derivación alrededor del contacto de reposo y armadura 109 en la armadura 115 y en la armadura 116 desconecta el conmutador telefónico de soltamiento 117 del relevador interruptor 102 y lo conecta en lugar de esto con tierra haciendo de esta manera a la línea telefónica TL activa con respecto a los selectores de cambio secundario que tienen acceso a aquella.

Volviendo ahora al conector C en el cambio principal como otro resultado aun de la excitación del relevador conmutador 8, quita en la armadura 38 la derivación de alrededor del conmutador 9 que conecta de la palanca de contacto, en virtud de lo cual se excita el relevador 9 y conecta las palancas de contacto 41 y 43 en las armaduras 39 y 40. Es ajustado algo rigidamente y su inclusión en el circuito en serie con el relevador 8 es demorada todo el tiempo posible por medio de la armadura ajustada.



tadora 38 para abrir precisamente antes de que la armadura propia del relevador haya completado su carrera. Estas dos cosas combinadas (ademas de la disposición por medio de la cual la armadura 36 acciona a la palanca de contacto de tierra 42 practicamente tan pronto como la armadura propia del relevador empieza a moverse) dan por resultado demorar la conexión de las palancas de contacto 41 a 43 hasta que el relevador conmutador e interruptor combinado 61 del conmutador de linea LS ha tenido tiempo para excitarse en virtud de la puesta a tierra de la palanca de contacto de prueba 42 y desconecta el relevador de linea 62 y tierra de los conductores 47 y 48. Esta precaución es tomada, podemos indicarlo, debido a que la conexión de las palancas de contacto 41 a 43 y la puesta a tierra de la palanca de contacto de prueba 42 puede dar por resultado proxicamente al mismo tiempo (lo que ocurriria si fuese empleado solamente un relevador para realizar las funciones de ambos relevadores 8 y 9) en un gran tanto por ciento de las conexiones, la caída prematura del relevador interruptor de llamada 6 de la tierra del conductor 49 y la excitación del relevador de linea 62 del conmutador de linea LS desde el plomo generador puesto a tierra y sobre la palanca de contacto 43, siendo invertido los conductores 47 y 49 entre la linea telefonica TL propiamente dicha y los bancos del conector para un fin que será explicado despues.

La corriente de llamada es ahora emitida intermitentemente a traves de la palanca de contacto 43, contacto de banco 46 y conductor 47 de la linea telefonica TL al circuito telefonico TC en el cual punto el relevador polarizado 103 y el arrolamiento inferior del relevador 101 (con el condensador 117 en serie con el mismo) son ambos conectados a traves de los conductores de la linea telefonica TL. La impedancia del relevador po-



larizado 103 sin embargo es tan elevada que pasa a través del mismo muy poca corriente de llamada. La corriente de llamada que pasa a través del puente que comprende el arrollamiento inferior del relevador 101 y condensador 107 es provista de un trayecto de vuelta a través de la armadura 110 y su contacto de reposo conductor 49 contacto de banco 44, palanca de contacto 41, contacto de trabajo y armadura 39, armadura 31 y su contacto de reposo y el arrollamiento superior del relevador interruptor de llamada 6 a la batería. El relevador 101 se excita respondiendo a esta corriente de llamada y cierra un circuito de cierre para su arrollamiento superior en la armadura 106. En la armadura 107 el relevador 101 cierra un circuito a través del muelle inferior y su contacto superior de la llave nocturna NK para la lámpara de contestación 118.

Como el relevador 103 es conectado a través de los conductores de la línea telefónica TL, recibe corriente de la batería suministrada al conductor 49 a través del arrollamiento superior del relevador interruptor de llamada 6 del conector C y la tierra suministrada al conductor 47 sobre el plomo de llamada. El relevador interruptor de llamada del conector no es excitado en serie con el relevador 103 debido a la resistencia relativamente elevada del último. El relevador 103 no acciona a su armadura 111 a la posición mostrada en el dibujo debido a que el suministro de corriente es en una dirección opuesta a la que funciona normalmente y el efecto es solamente aumentar la presión de contacto entre la armadura 111 y su contacto asociado. En su consecuencia el relevador 105 es mantenido accionado en este tiempo y la línea telefónica TL es mantenida activa en el extremo del cambio secundario. Se verá ahora que esta es la razón para la inversión en la línea telefónica en los ban



cos del conector C. De otra manera el relevador 103 se excitaria de nuevo tan pronto como las palancas de contacto del conector C fuesen conectadas por el relevador 9 como antes se indicó.

Cuando el operador observa el estado encendido de la lampara de contestación 118 introduce la clavija de contestación en un circuito de cordón inactiva, por ejemplo la clavija T del circuito del cordón CC dentro del jack J. En virtud de esto los muelles 118' del jack J se cierran cerrando de esta manera un circuito para el relevador 104. Este ultimo se excita y coloca una segunda derivación alrededor del contacto de reposo y armadura 109 en la armadura 113, y en la armadura 112 cierra un circuito para el relevador interruptor 102. Este ultimo se excita abre el circuito de cierre del relevador 101 en la armadura 108; abre el circuito inicial del relevador 105 en la armadura 109, dejandolo accionado a traves de las armaduras 113 y 115 en multiple, y la armadura 110 desconecta los relevadores 101 y 103 de la conexión en puente de los conductores 47 y 49. El relevador 101 desexcitase ahora y abren el circuito de la lampara 118 en la armadura 107.

Otro resultado de la inserción de la clavija P. en el jack J, es que los conductores de punta y de llamada de la clavija P, son conectados con los conductores del Jack J. En su consecuencia el relevador de vigilancia 123 es conectado a traves de los conductores telefonicos del circuito de cordón a traves de la armadura 127 y su contacto de reposo, es ahora conectado a traves de los conductores 47 y 49 de la línea telefonica TL. Como resultado de ello el relevador interruptor de llamada 6 del conector C es excitado sobre su arrollamiento superior. En la armadura 32, el relevador interruptor 6 cierra un circuito de cierre para su arrollamiento inferior y en las armaduras 31 y 33 desconecta las palancas de contacto 41 y 43, de su propio arrollamiento superior y del plomo de llamada y lo conecta en lugar de esto con el relevador de puente posterior 2. En su consecuencia el relevador de



punto posterior se excita ahora sobre la línea telefónica TL y a través del relevador conectado 123 en el circuito de cordón CC; y en la armadura 18 cierra un circuito para el relevador 17 el cual relevador se excita; coloca una derivación alrededor de la armadura 27 y su contacto de trabajo del relevador 4 en la armadura 21 y abre un punto en el circuito del imán de soltamiento 10 en la armadura 22. En las armaduras 23 y 24, el relevador 2 invierte los conductores de línea de llegada 94 y 96 con respecto a sus conexiones con los arrollamientos del relevador de línea 3 invirtiendo de esta manera la dirección del flujo de corriente en el lazo de llamada. Esta inversión en la dirección del flujo de corriente en el lazo de llamada no tiene ninguna utilidad particular por lo que se refiere al traslado actual de la corriente telefónica, pero puede ser empleado en ciertos casos para accionar contadores o para operaciones análogas.

En el circuito de cordón CC, el relevador de llamada 123 es excitado en serie, primero con el relevador interruptor de llamada 6, y luego con el relevador de puente posterior 2. Después de excitado el relevador 123 quita la resistencia 126 de derivación del relevador 122 en la armadura 127' y en la armadura 128 cierra un circuito para la lámpara de registro 121 después de lo cual la lámpara 121 se enciende.

El operador lleva ahora su llave K' a la posición de escuchar, conectando de esta manera los conductores bifurcados de escuchar 133 y 134 con los conductores del circuito de cordón. El operador conversa ahora con el abonado que llama y se asegura de este acerca del número de la subestación deseada. Después de saber que el abonado que llama desea hablar con el abonado en la subestación A, el operador prueba el estado activo o inactivo de la línea deseada tocando ligeramente la punta de la clavija p' contra el manguito del Jack J'. Si la línea deseada está ocupada



hay un potencial de tierra sobre el manguito del jack J' y es cerrado un circuito a través de la punta de la clavija P' muelles de la derecha de la llave K' contacto de reposo y armadura 130, muelles de la izquierda superiores de la llave K'; conductor de prueba común 132 resistencia elevada 137 y el arrollamiento terciario del carrete de inducción del operador a la batería. En su consecuencia el operador oye un golpecito en su receptor R cada vez que la punta de la clavija P' es tocada contra el manguito del jack J' y otro golpecito cada vez que la conexión es rota entre ambos. En este caso el operador informa al abonado que llama que la línea deseada, por el tiempo que sea es inaccesible y el abonado que llama vuelve a colocar su receptor con el resultado de que la conexión establecida es rota.

Suponiendo ahora que la línea deseada está inactiva cuando es llamada, no hay potencial de tierra en el manguito del jack J' sino más bien un potencial de batería en este manguito a través del relevador 211 del conmutador de línea LS' y el imán gradual asociado. En su consecuencia el operador no oye golpecito cuando prueba el estado de la línea é inserta la clavija P' en el Jack J'. Cuando esto ocurre los contactos superiores del jack J' ponen tierra en el manguito del jack J' cerrando de esta manera un circuito sobre el conductor normal privado 202 para el relevador 211 del conmutador de línea LS'. El relevador 211 funciona en su consecuencia lo suficiente para desconectar el relevador de línea asociado 212 y la tierra de los conductores de la línea deseada, pero no funciona más por razón del aparato de cierre antes mencionado entre las armaduras de los dos relevadores del conmutador de línea.

El operador lleva ahora la llave K' a la posición de llamada, aplicando de esta manera corrientes de llamada a la línea llamada para hacer sonar el timbre conectado en la subesta-



ción A.

Se notara que el conductor superior del circuito de cordón TC esta abierto normalmente con respecto al paso de corriente directa, siendo cerrado este conductor por medio del condensador 125 para permitir al operador hablar con el abonado que llama cuando tira de su llave de escuchar K'. En su consecuencia no hay peligro de que el conmutador de línea de la línea llamada sea accionado en virtud de la inserción de la clavija T' dentro del jack como podria ocurrir si el condensador 125 estuviese puesto en derivación.

Cuando la llave K' es llevada a la posición de llamada, la subestación es señalada en la forma usual y ademas es cerrado un circuito en los contactos de la derecha superiores de la llave K' para el relevador 124 el cual se excita y cierra por si mismo con el conductor del manguito de la clavija P' en la armadura 131 y en la armadura 129 conecta el relevador de llamada 122 a traves del punto abierto en el conductor superior del circuito de cordón como preparación para suministrar batería telefónica a la subestación llamada. El relevador 124 abre tambien en la armadura 130 el circuito de prueba activo antes mencionado.

Cuando el abonado en la subestación A quita su receptor es colocado un puente de corriente directa a traves de los conductores de su línea por el receptor, transmisor y aparato de llamada. Como la clavija T' esta ahora en el jack J' la colocación del puente de corriente directa a traves de los conductores de la línea de subestación A da por resultado la colocación de un puente de corriente directa a traves de los conductores del circuito del cordón CC en multiple con el puente de comprobación que comprende la armadura 127 del relevador 122 y el relevador de comprobación 123. El relevador 122 de



comprobación de serie es comprendido en el circuito en serie con el puente en la subestación llamada, por que ahora esta puesto en derivación al rededor del condensador 125 por medio del contacto de trabajo y la armadura 129 del relevador 124. En su consecuencia el relevador 122 se excita en serie con la linea llamada y desconecta el relevador 123 de la conexión de los conductores telefonicos del circuito de cordón. El relevador 123 se desexcita ahora y apaga la lámpara de registro 121 en la armadura 128, dando de esta manera comprobación de contestación al operador del cambio secundario. Otro resultado de la desexcitación del relevador 123 es que este conecta la resistencia 116 al rededor del relevador 122 en la armadura 127 de modo que de un circuito telefonico mejor. La corriente telefónica pasa por consiguiente a traves del condensador 125 y resistencia 126 en multiple.

Los abonados el que llama y el llamado pueden ahora conferenciar entre si según deseen y cuando termina la conferencia, los dos abonados vuelven a colocar sus receptores.

Se supondrá que el abonado que llama es el primero que vuelve a colocar su receptor. Cuando el receptor vuelve a ser colocado en la subestación que llama el relevador de linea 3 del conector C cae hacia atras y coloca tierra como de ordinario en el circuito operador en la armadura 25, cerrando de esta manera un circuito como antes para el relevador de serie 5 y el imán vertical 15. El imán vertical 15 no es accionado en este tiempo, sin embargo por razón del hecho de que la resistencia relativamente elevada 16 ha sido insertada dentro del circuito por la armadura 20 del relevador conmutador 8. El relevador de serie 5 sin embargo funciona en serie con la resistencia 16 y el iman vertical 15. Sera notado que el funcionamiento de la armadura 30 es ineficaz en este tiempo por razón



del hecho de que la armadura 30 esta desconectada en la armadura 37 del relevador conmutador 8. En la armadura 29 el relevador 5 desconecta el conductor de cierre puesto a tierra 97 del conductor telefonico de soltamiento 95 puesto a tierra de modo que permita que el conductor telefónico de soltamiento sea desconectado de tierra antes de quitar tierra del conductor 97.

El relevador 4 de soltamiento, despues del intervalo para el cual es ajustado, cae atras y abre el circuito operador y prepara un circuito para el imán de soltamiento 10 en la armadura 28. El relevador de serie 5 no cae atras inmediatamente, sin embargo, debido a que es de acción lenta. En la armadura 27 el relevador 4 quita tierra del conductor 97, el cual sin embargo permanece puesto a tierra en la armadura 21 del relevador 17. En la armadura 26, el relevador 4 quita tierra del conductor telefonico de soltamiento 95 permitiendo de esta manera que los conmutadores precedentes en la conexión sean soltados en la forma usual y bien conocida.

Al final del intervalo para el que es ajustado el relevador de serie de acción lenta 5 cae atras y conecta el conductor mantenedor puesto a tierra 97 con el conductor telefonico de soltamiento 95 en la armadura 29, haciendo asi de nuevo activo el conector C para que los conmutadores selectores tengan acceso al mismo. Los conmutadores comprendidos en la conexión hasta el conector C, este excluido, han sido ahora soltados, pero el conector C es mantenido accionado para mantener activa la linea telefonica TL al final del cambio principal del mismo, manteniendo de esta manera accionado el relevador conmutador e interruptor combinado 61 del conmutador de linea LS, de modo que impida que el conmutador de linea LS funcione en este tiempo.

Cuando el abonado llamado en la subestación A,



vuelve a colocar su receptor, el relevador de puente posterior 2 del conector C y el relevador de comprobación de serie 122, del circuito de cordón CC caen ambos hacia atrás. Después de esa caída, el relevador de puente posterior 2 del conector C, además de extender la conexión entre los conductores telefónicos de llegada y los arrollamientos del relevador de línea 3 en las armaduras 23 y 24 abre el circuito del relevador 17 en la armadura 18, pero el relevador 17, por ser de acción lenta, no se desexcita inmediatamente.

En el cambio secundario la desexcitación del relevador de serie 122 da por resultado que el relevador 123 sea conectado de nuevo a través de los conductores telefónicos del circuito de cordón. Cuando esto ocurre el relevador de puente posterior del conector C en el cambio principal vuelve a levantarse en serie con el relevador 123 del circuito de cordón CC el cual también se levanta. El relevador de puente posterior 2 del conector C cierra de nuevo el circuito del relevador de acción lenta asociado 17 en la armadura 18 antes de que el relevador de acción lenta 17 haya tenido tiempo de caer atrás.

En el circuito de cordón CC la excitación del relevador 123 da por resultado el quitar la resistencia 126 de la derivación del relevador 122 en la armadura 127 de modo que haga posible al relevador 122 excitarse de nuevo prontamente en el caso de que el abonado que llame no este finalmente colgando su receptor si no que solamente trate de llamar la atención del operador local. Otro resultado de la excitación del relevador 116 es que el circuito de la lámpara de registro 121 es cerrado en la armadura 128, después de lo cual la lámpara 121 se enciende para informar al operador que el abonado en la subestación A ha vuelto a colocar su receptor. Después de notar el estado encendido de la lámpara 121, el operador de ser-



vicio tira hacia abajo del circuito de cordón CC. En virtud de quitar la clavija P del jack J, el circuito del relevador de puente posterior 2 del conector C es abierto después de lo cual cae atrás el relevador 2. Otro resultado de quitar la clavija P del jack J, es que los contactos 118' abren el circuito del relevador 104, después de lo cual el relevador 104 cae atrás; abre un punto en el circuito del relevador 105 en la armadura 113, dejando al relevador 105 excitado a través de la armadura 115 y su contacto de trabajo y en la armadura 112 abre el circuito del relevador 102. El relevador 102 en su consecuencia cae atrás y conecta el arrollamiento de llamada del relevador 101 y el relevador polarizado 103 a través de los conductores de la línea telefónica TL.

Al final del intervalo para el cual es ajustado el relevador de acción lenta 17 del conector cae atrás debido a la apertura de su circuito en la armadura 18 con el resultado de que el conector C es soltado. En su consecuencia es quitada tierra del conductor normal privado 48 del conmutador de línea LS en el contacto 45, después de lo cual el relevador conmutador e interruptor combinado 61 del conmutador de línea LS cae atrás y conecta tierra con el conductor 49 y conecta el relevador de línea 62 con el conductor 47. Será notado que las colecciones de baterías con los conductores 47 y 49 son ahora precisamente opuestas a las conexiones de batería con estos conductores antes del soltamiento del conector C. Esta rápida inversión de las conexiones de batería con los conductores de la línea telefónica CL tiene una tendencia a accionar al relevador 107 cuyo arrollamiento inferior es conectado a través de estos conductores en serie con el condensador 117 del circuito telefónico TC. Este relevador no funciona al mismo tiempo por razón de su ajuste relativamente rígido el cual ajuste sin embargo no



es suficientemente rígido para impedir su funcionamiento en respuesta a la corriente de llamada lanzada sobre la línea telefónica TL desde el cambio principal como antes se ha indicado.

En el circuito telefonico TC el relevador 103 funciona ahora y lleva su armadura 111 a la posición mostrada en el dibujo por razón de la inversión de las conexiones de batería con las líneas telefónicas TL, como antes se ha indicado. En su consecuencia el relevador 103 abre el circuito del relevador de acción lenta 105 en la armadura 111 con el resultado de que el relevador 105 se desexcita después de un pequeño intervalo y desconecta el conductor telefonico de soltamiento 117 de tierra y lo conecta en lugar de esto con el relevador interruptor 109 en la armadura 116. La línea telefónica TL esta ahora en su estado normal.

Se supondrá ahora que el abonado en la subestación A desea hablar con el abonado en el cambio principal y que en su consecuencia quita su receptor y señala el número del abonado en el cambio principal, cuando es escuchado en la Central telefónica precedida por el dígito necesario con objeto de obtener conexión con un primer selector en el cambio principal.

Cuando el abonado en la subestación A quita su receptor es cerrado un circuito a través de los conductores de su línea para el relevador de línea 212 del conmutador de línea LS el cual se excita y coloca tierra en el conductor normal privado 202 en la armadura 225 haciendo así activa a la línea que llama para los conectores en el cambio secundario y para el operador de servicio. Como resultado de la colocación de tierra en el conductor normal privado 202 es cerrado un circuito para el relevador conmutador 211 en serie con el imán gradual 226. Otro resultado de la excitación del relevador 12 es que conecta la palanca de contacto de prueba 214 con la unión del relevador con-



mutador 212 y el iman 226 en la armadura 224.

Suponiendo que la linea telefonica sobre la cual estan las palancas de contacto del conmutador de linea esta inactiva, esta ultima operaci3n del relevador de linea 212 no tiene ningun efecto particular en este tiempo y el relevador conmutador 211 se excita cogiendo la linea telefonica.

Suponiendo por otra parte que la linea telefonica sobre la cual estan las palancas de contacto del conmutador de linea esta ocupada, el relevador conmutador 211, es puesto en corto circuito por el potencial de tierra encontrado en el contacto de prueba activo por la palanca de contacto de prueba 214 y no se excita. En este caso, este mismo potencial de tierra es aplicado a traves de los contactos autointerruptores al im3n gradual 226 el cual acciona a modo de cingala electrica para hacer avanzar las palancas de contacto gradualmente en busca de una linea telef3nica inactiva.

Cuando es alcanzada una linea telef3nica inactiva la cual supondremos que es la que comprende los conductores 216 a 218 y que se extiende a un primer selector inactivo, el relevador conmutador 211, no estando ya en corto circuito por raz3n de que no hay potencial de tierra sobre el contacto de prueba ahora encontrado por la palanca de contacto de prueba 214, se excita en serie con el im3n gradual 226. Este 3ltimo no se excita en este tiempo por raz3n de la resistencia relativamente elevada del relevador conmutador 211. Despues de excitado el relevador conmutador 211 desconecta la palanca de contacto de prueba 214 de la uni3n de su propio arrollamiento y la del iman gradual 226 y lo conecta en su lugar con el conductor normal privado 202 puesto a tierra, haciendo que la linea cogida sea inmediatamente ocupada; y en la armadura 221 y 223 desconecta los conductores de linea del arrollamiento del relevador de linea 212 y tierra y los extiende por medio de las palancas de contacto 213 y 215



a los conductores telefonicos 216 y 218 respectivamente de la linea telefónica cogida. En virtud de esta operación los relevadores de linea y soltamiento del selector cogido (no representado) funciona y este ultimo pone tierra en el conductor telefonico de soltamiento 217, estableciendo de esta manera el circuito de parada usual para el conmutador de linea LS' antes de que el relevador de linea de acción lenta 212 haya tenido tiempo para caer atrás.

Cuando el abonado que llama manipula su aparato de llamada de acuerdo con el digito necesario para obtener conexión con el cambio principal, el conmutador selector cogido levanta sus palancas de contacto opuestas al nivel correspondiente de contactos de banco y las hace girar en busca de una linea telefonica inactiva. En este caso se supondrá que la linea telefónica TL la cual entre otras lineas telefonicas, es accesible a los selectores locales a traves de circuitos de parada (tales como HC) es cogida en los contactos de banco 146 a 148. Cuando esto ocurre el conmutador selector colector pone tierra en el conductor telefonico de soltamiento 117 por medio del contacto de banco 147, cerrando de esta manera un circuito sobre el conductor 117 y a traves de la armadura 116 y su contacto de reposo del relevador 105 para el relevador interruptor 109. Este último tira hacia arriba en su consecuencia y en la armadura 110 desconecta el relevador de llamada 101 y el relevador polarizado 103 de su conexión con los conductores 47 y 49. El relevador 103 se desexcita y el muelle asociado con la armadura 111 trae dicha armadura 112 a contacto con sus contactos asociados, pero no es cerrado ningun circuito para el relevador 105 en este tiempo, debido a que el contacto de trabajo de la armadura 111 está sin tierra en la



armadura 109 del relevador interruptor 102. La señal visual activa 119 en serie con la señal visual activa en la posición nocturna, es excitada en múltiple con el relevador interruptor 102 de modo que informa al operador en la posición diurna que la línea telefónica TL está ocupada.

Como otro resultado de ser cogida la línea telefónica TL por el selector local por el medio de los contactos de banco asociados con el circuito de parada HC, los conductores de la línea llamada son extendidos a los contactos de banco 146 y 148 los cuales son conectados a los conductores 47 y 49. En su consecuencia el relevador de línea 62 del conmutador de línea LS en el cambio principal se excita ahora sobre la línea telefónica TL en serie con el relevador 142 del circuito de parada HC, con el resultado de que el relevador 142 cierra en la armadura 144, un circuito para el relevador 141, el cual tira hacia arriba y pone a tierra el conductor 117 en la armadura 143 antes de que el relevador de soltamiento de acción lenta del selector colector haya tenido tiempo de caer hacia atrás.

En el cambio principal el conductor normal privado 48 del conmutador de línea LS es puesto a tierra en la forma usual por el relevador de línea 62. También el conmutador de línea LS coge un primer selector inactivo en la forma semejante a la descrita en relación con el funcionamiento del conmutador de línea LS' en el cambio secundario. Suponiendo que el primer selector cogido es el alcanzado por medio de los conductores 73 y 75, este selector está preparado para funcionar en la forma usual y pone a tierra el conductor telefónico de soltamiento 74, cerrando de esta manera el circuito de parada usual para el conmutador de línea LS antes de que el relevador de línea de acción lenta 62 haya tenido tiempo de caer hacia atrás.



El abonado que llama manipula ahora su aparato de llamada de acuerdo con el numero de la central del abonado deseado en el cambio principal, con el resultado de que la conexión deseada es completada y el timbre del abonado deseado está sonando por medio del conmutador conector en la forma usual. El relevador 162 del circuito de parada HC responde al señalamiento pero el relevador de acción lenta 141 mantiene puesto a tierra al conductor telefonico de soltamiento 117.

Cuando el abonado llamado contesta, la corriente de llamada es interrumpida por el conector en la forma usual y es completado el circuito de conversación despues de lo cual los dos abonados pueden conferenciar entre si en la forma usual.

Cuando ha terminado la conferencia, los dos abonados colocan sus receptores. Cuando el receptor vuelve a ser colocado en la subestación A, el circuito del relevador de línea del conector empleado, es roto asi como el circuito del relevador de serie 142 del circuito de parada HC. En virtud de la desexcitación del relevador de línea del conector en el cambio principal, son soltados los conmutadores en el cambio principal que comprende el conmutador de línea LS.

En virtud de la desexcitación del relevador de serie 142 del circuito de parada HC en el cambio secundario, es abierto el circuito del relevador 141, con el resultado de que este relevador de acción lenta se desexcita despues de un intervalo y quita tierra del conductor telefónico de soltamiento 117 en la armadura 143. Cuando esto ocurre la línea telefonica TL se hace accesible de nuevo a los conmutadores selectores locales y el relevador interruptor 102 del circuito telefonico TC, asi como la señal visual activa 119 y la señal correspondiente en la posición nocturna, se desexcita. Ahora es soltada toda la co-



nexión.

En el caso en que lo desee el abonado en la subestación A, pueda llamar al operador por medio de un telefono ordinario (no representado) en su cuadro y pedir que llaman para el a un número especial de cambio principal y luego lo vuelva a llamar cuando consiga aquel número.

Suponiendo que esto se ha hecho, el operador nota el estado de los diversos indicadores visuales, tal como 119 en su posición, y coge la clavija de un circuito de cordón inactivo por ejemplo la clavija P del circuito de cordón CC y la introduce en el Jack J. El cierre de los contactos 118' del jack J da por resultado el funcionamiento del relevador 104. Este relevador 104 cierra en la armadura 112 un circuito para el relevador interruptor 102, colocando tierra al mismo tiempo en el conductor 117 a través del contacto de reposo y armadura 116. El conductor 102 corta los puentes de circuito telefónico de los conductores 47 y 49 después de lo cual el relevador 103 se recupera y cierra un circuito para el relevador 105 desde la armadura 113 y su contacto de trabajo. El relevador 105 se excita y desconecta el conductor 117 de tierra en múltiples con el relevador 102 y las señales visuales y lo conecta directamente con tierra en la armadura 116, cierra un circuito de cierre para sí mismo en la armadura 115 independiente de la armadura 113 y su contacto de trabajo; y en la armadura 114 cierra un punto en el conductor telefónico negativo.

Cuando el conductor telefónico negativo es finalmente conectado, es cerrado un puente a través de los conductores 47 y 49 que comprende el contacto de llamada del jack J, los contactos correspondientes de la clavija T los contactos de la llave A del aparato de llamada y el relevador de llamada el cual es



conectado a través de los cordones de conversación del circuito de cordón CC a través de los contactos del relevador 122. El relevador 123 se excita en su consecuencia en serie con el relevador de línea del conmutador de línea LS a distancia y de la línea telefónica TL y cierra un circuito para la lámpara de registro 121 en la armadura 128. En el cambio principal, el conmutador de línea LS funciona en la forma usual y coge un primer selector inactivo.

El operador tira ahora de la llave K del aparato de llamada, desconectando de esta manera los conductores de punta y de llamada de la clavija P de la parte restante del circuito de cordón y conectándolos en su lugar con los conductores ramificados 135 y 136 del aparato de llamada común los cuales son conectados juntos a través de los contactos emisores del aparato de llamada CD y los arrollamientos secundarios del carrete de inducción del operador. El operador manipula ahora su aparato de llamada CD de acuerdo con los dígitos del número de la subestación deseada con el resultado de que la conexión deseada es completada en la forma usual.

Después de haber comunicado con el abonado llamado y de haberles dicho que espere algunos segundos, el operador introduce la clavija P' en el Jack J' y hace señal al abonado en la subestación A. Cuando contesta el abonado en la subestación A, el relevador 122 tira hacia arriba y desconecta al relevador 126 de su conexión con los conductores telefónicos del circuito de cordón y el relevador 123 cae atrás apagando la lámpara 121 en la armadura 128 y poniendo en derivación al relevador 122 por medio de la resistencia 126 en la armadura 127'.

Los abonados, el que llama y el llamado, pueden ahora conferenciar entre sí en la forma usual y cuando ha termi-



nado la conferencia, vuelven ambos a colocar sus receptores.

Cuando el receptor vuelve a ser colocado en la subestación A, el relevador 122 cae atrás y vuelve a conectar al relevador 123 a través de los conductos telefónicos, después de lo cual el relevador 123 tira hacia arriba y enciende la lámpara 121 y quita la resistencia 126 de estar en derivación con el relevador 122. En su consecuencia si el abonado en la subestación A levanta su receptor otra vez del gancho, el relevador 122 vuelve a excitarse prontamente por que en este tiempo no está puesto en derivación por la resistencia 126 y la lámpara 121 es apagada.

En el caso en que el abonado en la subestación A desee conferenciar con el operador, desciende y eleva varias veces su gancho de conmutador, con el resultado de que la lámpara 121 se enciende y apaga varias veces, llamando la atención del operador el cual puede tirar de su llave de escuchar y conversar con el abonado y ejecutar sus deseos.

Cuando el operador deja su cuadro conmutador al final del día de trabajo, acciona la llave nocturna NK conectando de esta manera los conductores telefónicos de la línea telefónica TL con el circuito del empleado de servicio en la posición nocturna. La llave nocturna NK en su contacto superior prepara un circuito para el relevador operador 104 desde la posición nocturna y en su contacto inferior desconecta la armadura 107 del relevador de llamada 101 de la lámpara de contestación 118 en la posición diurna y lo conecta con la lámpara de contestación 169 en la posición nocturna. En su consecuencia todas las llamadas que lleguen al cambio secundario desde el cambio principal sobre la línea telefónica TL después de que se ha tirado de la llave nocturna NK son manipuladas en la posición nocturna. El empleado



de servicio en la posición nocturna no es ordinariamente un operador regular sino que en muchos casos es un vigilante nocturno o algun otro que ocupe una posición analoga. En su consecuencia, la posición nocturna no es dotada de circuitos de cordón como lo es la posición diurna sino que mas bien es dotada de un simple circuito de llave por medio del cual el sirviente nocturno puede, despues de ontestar a una llamada, señalar el número local del abonado deseado, extendiendo de esta manera la conexión.

Suponiendo ahora que la llave nocturna es sacada y que la linea telefonica TL es cogida por un conector en el cambio principal, el relevador 103 cae atrás en la forma usual correspondientemente a la cogida de la linea telefonica TL y cierra un circuito para el relevador 105, el cual tira hacia arriba y hace a la linea telefonica TL activa en el cambio secundario.

Cuando la corriente de llamada es proyectada sobre la linea telefonica TL por el conmutador conector colector, el relevador de llamada 101 responde y se cierra en la armadura 106 a traves de la armadura 108. En la armadura 107 el relevador 101 cierra un circuito a traves del muelle inferior y su contacto inferior de la llave nocturna NK para la lampara de contestación 169 en la posición nocturna. El sirviente en la posición nocturna despues de notar el estado encendido de la lampara 169 acciona la llave de contestación AK. El contacto superior de la llave AK cierra un circuito a través de los contactos superiores de la llave NK para el relevador 104, el cual despues de esto se excita y en la armadura 112 cierra un circuito el relevador interruptor 102 el cual tira hacia arriba con los resultados anteriormente descritos. Otro resultado del funcionamiento de la llave AK en su segundo par de contactos, contando desde abajo, es que cierra un circuito para el arrollamiento polarizador del relevador electro-polarizado 158. Este arrollamiento esta compuesto de un número relativa



mente pequeño de espiras de alambre que tienen una resistencia relativamente elevada y es por consiguiente incapaz de accionar al relevador no auxiliado. En sus muelles conectados con los conductores 154 y 155 de la llave AK, conecta a estos conductores con los conductores telefónicos del circuito de llave KC, estableciendo de esta manera un puente a través de la impedancia 156 para accionar a los relevadores, interruptor de llamada y de puente posterior (por ejemplo, los relevadores 6 y 2 del conector C, fig 1) del conector colector.

Otro resultado de la operación de la llave AK es el cerrarse un puente a través de los conductores 162 y 163 en los contactos centrales de la llave AK que comprenden la impedancia de puente posterior 157 y el arrollamiento superior del relevador electro-polarizado 158. En su consecuencia el relevador de línea del conmutador de línea LS^2 se excita a través del puente con el resultado de que el conmutador de línea LS^2 coje un conmutador selector inactivo en la forma usual. La dirección del flujo de corriente a través del arrollamiento superior del relevador electro-polarizado 158 es tal que este arrollamiento ayuda al arrollamiento polarizador en el accionamiento del relevador, puesto que cierra en la armadura 159 un circuito para la lámpara de registro 160, la cual en su consecuencia se enciende.

El sirviente tira ahora de la llave K^2 a la posición de escuchar, conetando de esta manera los conductores 160 y 161 con los conductores 162 y 163. Al circuito A T (que es un teléfono ordinario con el llamador quitado) es suministrada batería telefónica, en múltiple con el puente a través de los conductores telefónicos que comprenden la impedancia 157. El sirviente habla ahora con el abonado que llama y confirma el número del abonado con el que desea conferenciar.



Suponiendo que el abonado llamado esta aun respondiendo el sirviente lleva la llave K2 a la posición opuesta, conectando de esta manera los conductores 160 y 161 con los conductores 162 y 163 con exclusión del puente de parada que comprende la impedancia 157, El sirviente acciona ahora el aparato de llamada CD' de acuerdo con el numero local del abonado del cambio secundario deseado, con el resultado de que la conexión es extendida a su línea en la forma usual.

Cuando contesta el abonado llamado el conmutador conector empleado invierte la dirección de marcha de corriente en los conductores 162 y 163. Cuando esto ocurre el flujo magnético producido por el arrollamiento superior del relevador 158, opuesto al producido por el arrollamiento inferior del relevador y el relevador atrae su armadura 159, apagando de esta manera la lámpara 160. Los dos abonados pueden ahora conferenciar entre sí y cuando la conferencia ha terminado, vuelven ambos a colocar sus receptores. Cuando el receptor vuelve a ser colocado en la subestación de cambio secundario el conector empleado invierte la dirección de marcha de corriente en los conductores 162 y 163, después de lo cual el relevador electro polarizado 158 enciende la lámpara de registro 160. Cuando el sirviente vé esto recupera la llave AK abriendo de esta manera el puente a través de los conductores 162 y 163 y permitiendo soltar los conmutadores locales. El soltamiento de la conexión del cambio principal se verifica en este caso en la misma forma que se realiza en el caso precedente.

N O T A
 = = = = =

Descrito suficientemente el presente invento lo que se declara como de novedad e invención propia, son las siguientes reivindicaciones:

1ª.- Conmutador automático para su uso en sistemas tele...



lefonicos que comprende un relevador conector de palanca de contacto y un relevador de prueba, siendo dispuesto el relevador conector de palanca de contacto para ser accionado en respuesta a la operación del relevador de prueba.

2^a.- Conmutador automatico según la conclusión 1, en el cual el relevador de prueba es dispuesto para quitar un corto circuito alrededor del arrollamiento del relevador conector de palanca de contacto y para conectar potencial con la palanca de contacto de prueba.

3^a.- Conmutador automatico para su uso en sistemas telefonicos dispuesto para comprobar el soltamiento de los conmutadores precedentes y para ser mantenido accionado hasta que ambas partes para una conexión han vuelto a colocar sus receptores, en el cual los relevadores del conmutador que necesita permanecer accionado son cerrados con un conductor de cierre que esta normalmente conectado con el conductor de soltamiento de llegada, pero que esta dispuesto para ser desconectado del mismo.

4^a.- Conmutador automatico para su uso en sistemas telefonicos dispuesto para comprobar el soltamiento de los conmutadores precedentes y para ser mantenido accionado hasta que ambas partes para una conexión han vuelto a colocar sus receptores, en el cual cuando la parte que llama vuelve a colocar su receptor, el relevador que conecta al imán secundario en lugar del imán primario es de nuevo accionado y sirve para quitar el potencial de guarda momentáneamente del conductor de soltamiento de llegada para permitir el soltamiento de los conmutadores precedentes.

5^a.- Conmutador automatico para su uso en sistemas telefonicos dispuesto para ser mantenido accionado hasta que ambas partes para una conexión han vuelto a colocar sus receptores y la corriente telefonica de alimentación para ambas partes, en el cual el circuito del imán de soltamiento es mantenido abierto por medio



de un relevador lento comprobado por el relevador de puente posterior de modo que el lazo para la parte llamada pueda ser abierto momentaneamente sin hacer que se suelte el conmutador.

6ª.- Sistema telefonico que comprende dichos cambios secundarios privados que tienen conexiones que llegan de un cambio principal normalmente completado en la posición del operador por medio de circuitos de cordón, en el cual son tambien provistos medios para hacer posible que dichas conexiones sean completadas desde una posición auxiliar sobre conmutadores automaticos locales en respuesta a los impulsos.

7ª. Sistema telefonico según la conclusión 6 en la cual la operación de completar las conexiones por medio de la posición auxiliar es solamente posible despues de que un aparato conmutador ha sido accionado, el cual deshace la posición regular.

8ª.- Sistema telefonico según la conclusión 7, en el cual el funcionamiento del aparato conmutador efectua tambien alteraciones de circuito por medio de las cuales las llamadas que llegan son señaladas en la posición auxiliar en lugar de en la posición regular.

9ª. Sistema telefonico que tiene llamadas de llegada completadas sobre jacks y llamadas de salida sobre conmutadores de linea puestas en acción en respuesta al potencial aplicado a uno de los conductores telefonicos, en el cual el contacto de clavija que conecta con dicho conductor telefonico esta dispuesto para ser desconectado normalmente y es unicamente conectado despues de que por el operador ha sido realizada una operación de conmutación especial.

10. Sistema telefonico según la conclusión 9 en el cual la operación de conmutación consiste en la aplicación de corriente de llamada a la linea deseada.

11ª. Sistema telefonico según la conclusión 10 en el cual cuando la llave de llamada es accionada, es cerrado un cir-



cuito para un relevador dispuesto cuando es excitado, para conectar el contacto de clavija desconectado, siendo dispuesto dicha relevador para cerrar en un circuito dependiente de la presencia de la clavija en un jack.

12.- Sistema telefonico que emplea conmutadores automaticos según la conclusión 5, en el cual la parte deseada es alcanzada por medio de un circuito de cordón que comprende un relevador de comprobación de serie, el cual relevador está dispuesto para comprobar el circuito de un relevador de comprobación conectado en puente de tal manera que cuando la parte deseada cuelga el relevador de comprobación de serie se desexcita y conecta el relevador en puente de modo que el circuito del relevador de puente posterior es así abierto momentaneamente.

13.- Sistema telefónico dispuesto y funcionado esencialmente según se ha descrito y reivindicado en los dibujos adjuntos.

14.- Mejoras en sistemas telefonicos» según se describe y reivindicado en la presente Memoria y se ilustra con los dibujos que se acompañan.

Consta esta memoria de treinta y dos hojas foliadas y escritas por una sola cara.

Madrid 18 de Diciembre de 1925

Leocadio López

P. P.

96310

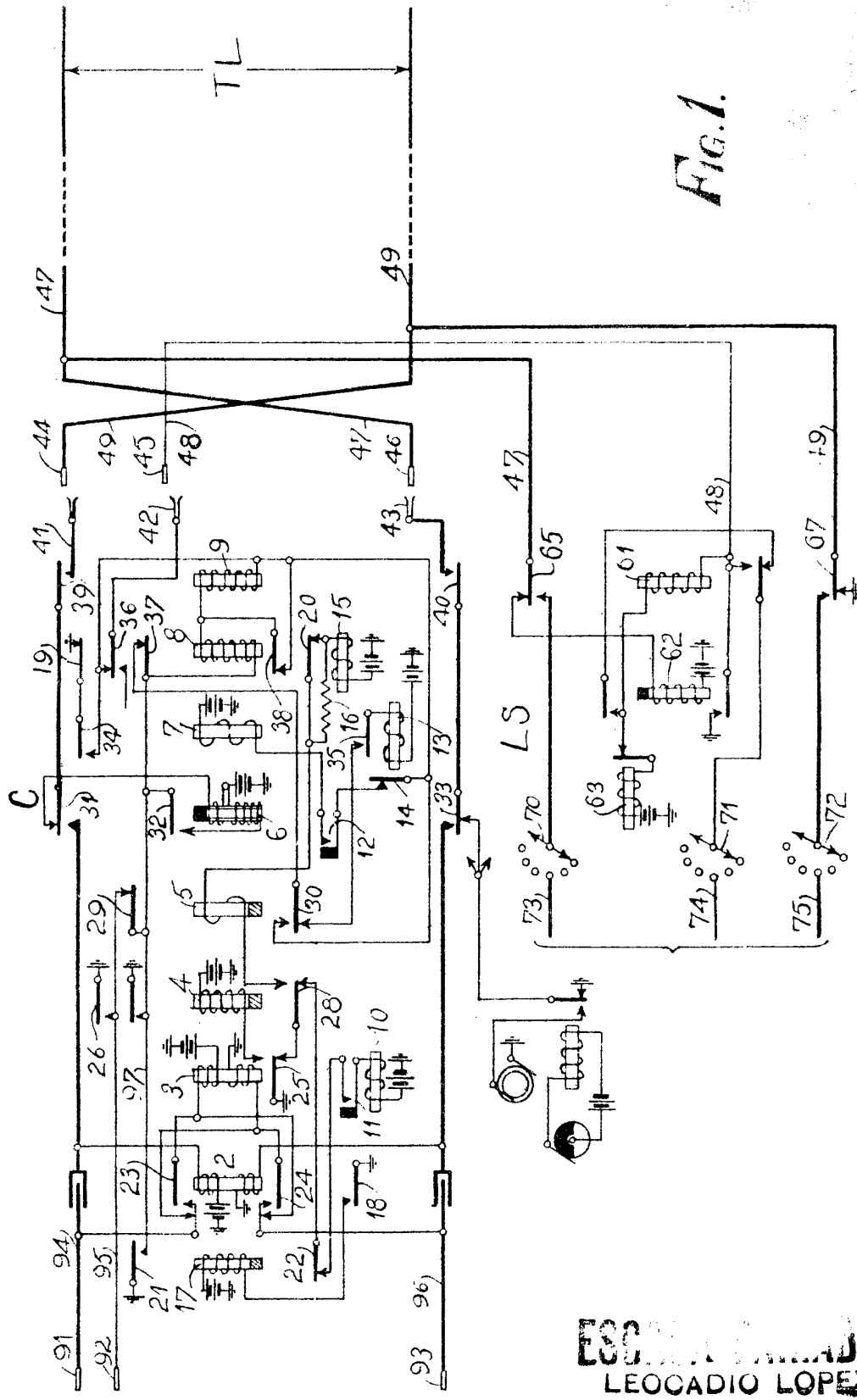


Fig. 1.



ESCRIBIÓ EN GRANDE
 LEOCADIO LOPEZ

[Handwritten signature]

96310

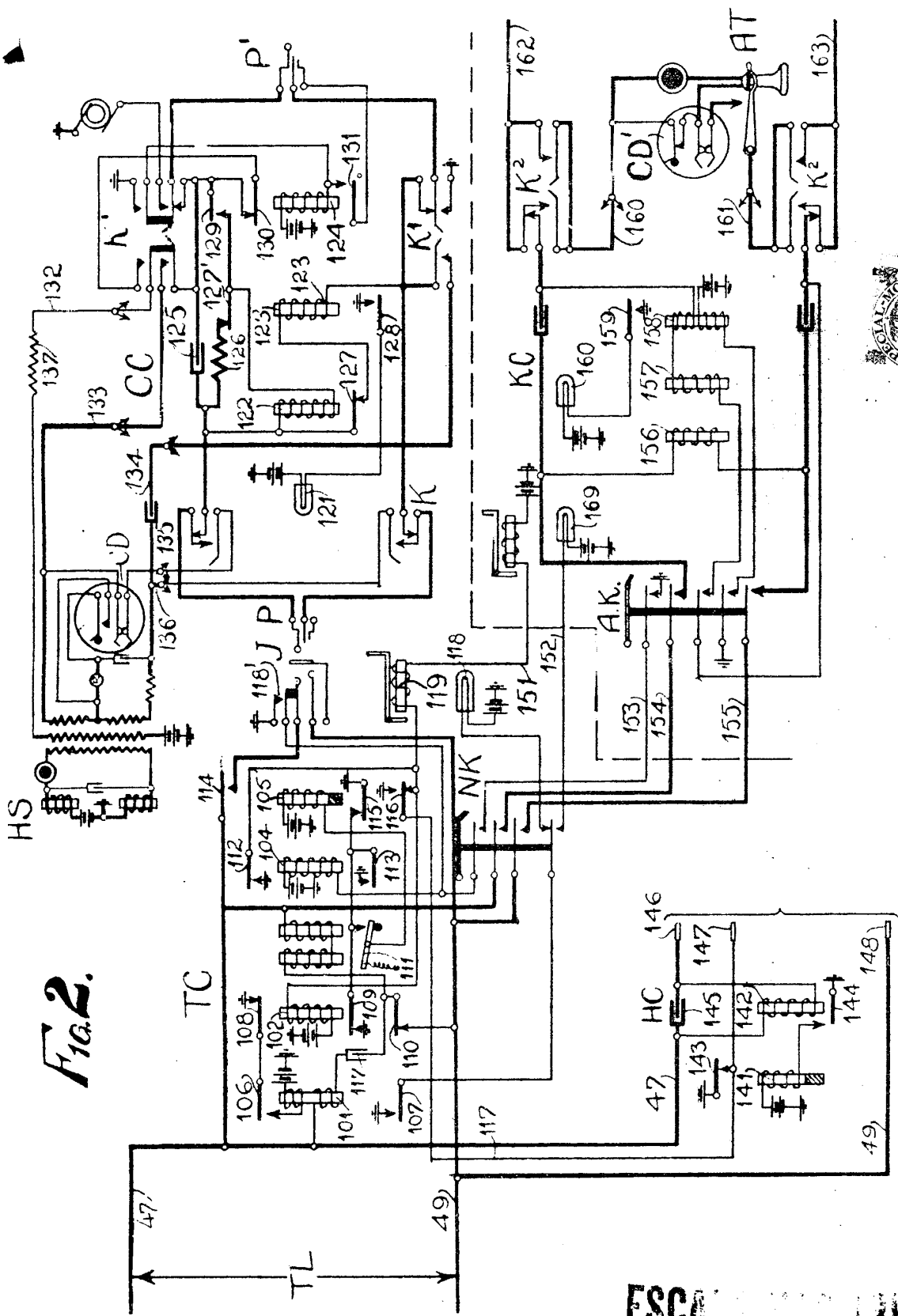


Fig. 2.



ESCA...
 LEOCADIO LOPEZ
 R.R.

Manuel...

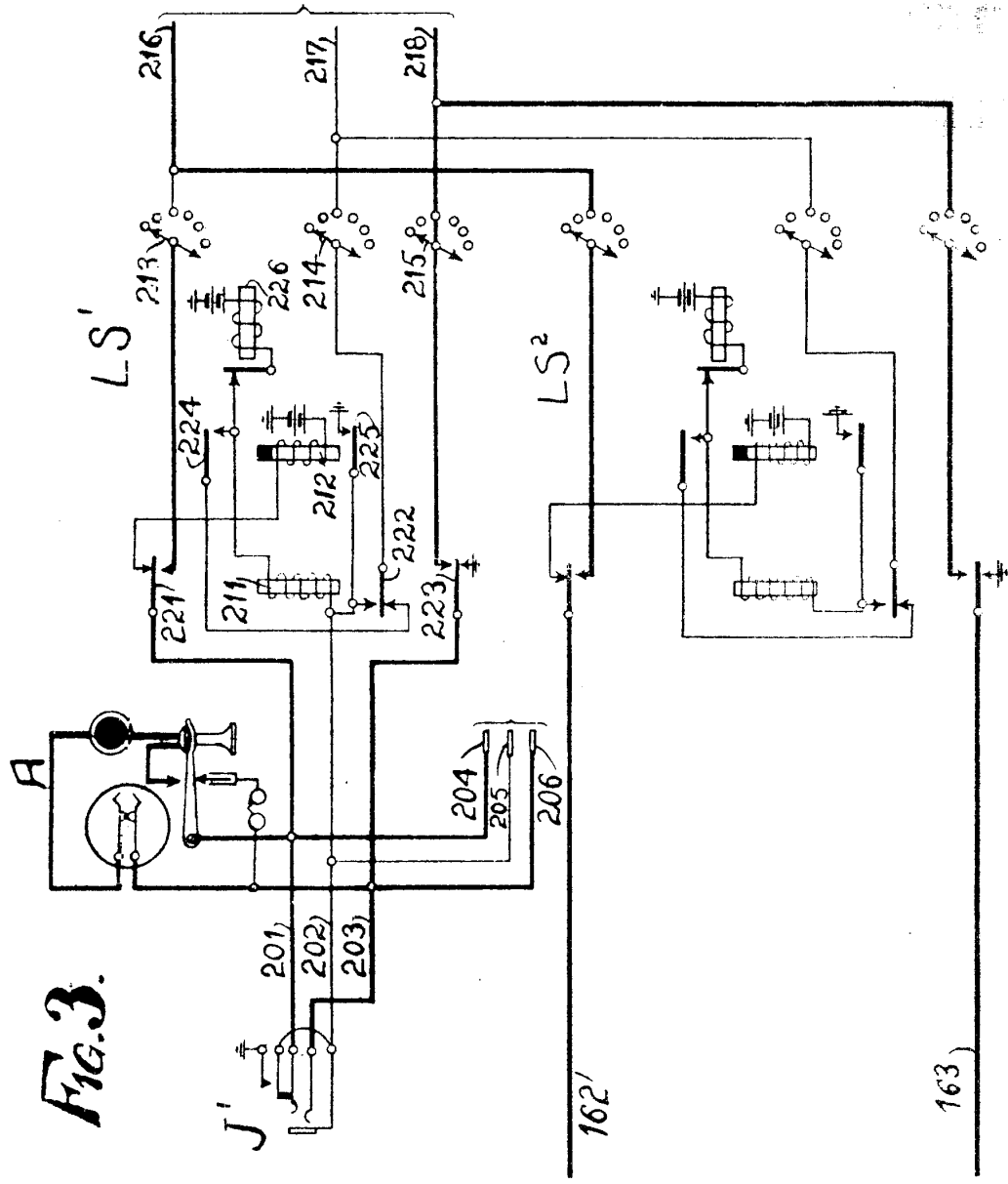


Fig. 3.

ESCUELA TÉCNICA
 LEONARDO LOPEZ
 R.P.

Alfonso...