



96304

M O D E L O  
D E  
U T I L I D A D

por "UNA TUMBONA PLEGABLE", a favor de DON BUENAVENTURA  
CERVELLO ARBOS, de nacionalidad española, domiciliado en  
BARCELONA, calle de Pelayo, nº 20.

- . -

MEMORIA DESCRIPTIVA

El presente modelo de utilidad se refiere a una tumbona  
plegable.

Más concretamente, consiste el modelo en una tumbona  
cuyo armado y plegado son operaciones sumamente sencillas a rea-  
lizar, ya que su posición de uso es inalterable y fija, y adecua-  
5. da para constituir un asiento cómodo de tipo tumbona.

El plegado se logra por simple abatido de la zona de res-  
paldo contra la de asiento, facilitando el mismo, un tirante me-  
tálico y articulado a los laterales de ambas zonas, las cuales  
10. quedan en posición paralela, y sobre ellas, en posición oblicua,



el lateral que forma las patas delanteras.

Con el fin de facilitar la explicación, se acompaña a la presente memoria descriptiva de una lámina de dibujos en la que se ha representado un caso de realización que se cita a título de ejemplo.

5.

En los dibujos:

la figura 1, representa en alzado lateral a la tumbona en su posición de uso.

la figura 2, muestra a la misma en una fase de su plegado.

10.

Haciendo referencia a las figuras, se aprecia en su realización, una tumbona que comprende los laterales 1 que forman la zona de respaldo, los 2, que forman la de asiento, y los 3, que dan lugar a las patas delanteras. El lateral 2 y el 3 se hallan articulados por el punto 4, y el 3 y el 1, por el punto 5. El lateral 1 y 2 se hallan a su vez vinculados por el tirante metálico 6, el cual describe un arco según la flecha F, que permite realizar el plegado tal como indica la figura 2. En la posición de armado, el lateral 1, forma acuña-

15.

20.

miento contra el 2, quedando rígidamente constituido el asiento, limitándose dicha posición por los puntos 5 y el tirante 6.

El modelo, dentro de su esencialidad, puede ser llevado a la práctica en otras formas de realización que difieran en detalle de la indicada a título de ejemplo en la descripción, a las cuales alcanzará igualmente la protección que se recaba. Podrá, pues, construirse, en cualquier forma y tamaño, con los materiales más adecuados, por quedar todo ello comprendido en el espíritu de las reivindicaciones.

25.

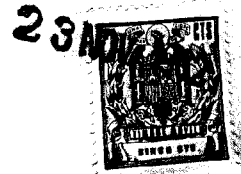


96304

N O T A

Descripto el objeto y utilidad de la presente invención, se declaran como no divulgados ni practicados en España, las siguientes reivindicaciones:

5. 1. Una tumbona plegable, caracterizada esencialmente por el hecho de estar constituida por dos bastidores a modo de marco, de igual longitud, en cuyos travesaños extremos se fijan los bordes de una banda que constituye la zona de asiento y respaldo, y estando los bastidores vinculados entre sí por un tirante metálico articulado al punto extremo inferior de la zona de respaldo y a un punto del bastidor de la zona de asiento, 10. distante de su extremo inferior igual a la longitud del tirante, comprendiendo otros laterales articulados a los anteriores en puntos fijos y que constituyen las patas delanteras de la tumbona.
15. 2. Una tumbona, según la anterior reivindicación, en la que en la posición de armado se forma un acañamiento del extremo del bastidor respaldo sobre el bastidor asiento, manteniéndose esta posición inalterable por el tirante metálico citado y por los puntos fijos de articulación de los laterales constitutivos de las patas delanteras. 20.
3. Una tumbona, según las reivindicaciones 1 y 2, en la que en la posición de plegado, ambos bastidores quedan enfrentados y paralelos, vinculados entre sí por el tirante y laterales de las patas anteriores.



96304

4. Una tumbona plegable.

Según se describe y reivindica en la presente memoria que consta de 4 hojas, foliadas y escritas a máquina por una sola de sus caras, acompañadas de 1 lámina de dibujos.

5.

Madrid, a 23 NOV. 1962

p.a.

**JAIME ISERN MIRALLES**

**P.P.**

96304



Fig. 1

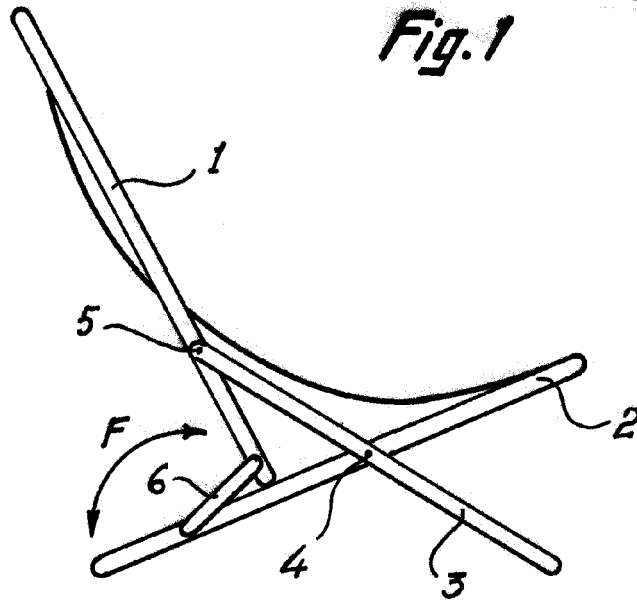
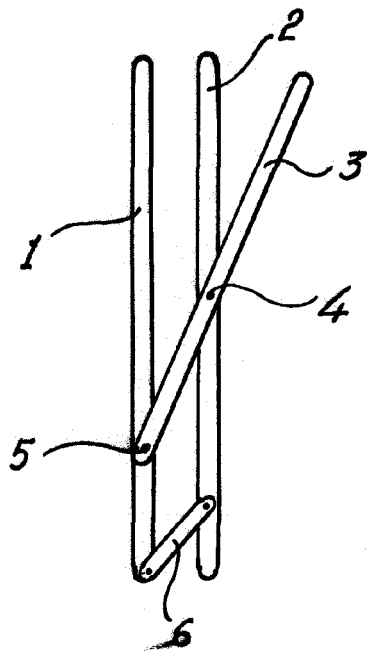


Fig. 2



Madrid, 23 NOV 1962  
Jaime Isern

p.p.