



96292

Memoria Descriptiva

para

un Modelo de Utilidad por veinte años,

a favor de

Don Mariano GARCIA BENITO

-nac. española-

residente en

Madrid - Juan Bravo, 46 - 4º A,

por:

"dispositivo estanco de acoplamiento de cables
en bornas de conexión".



El presente modelo de utilidad se refiere a un dispositivo estanco de acoplamiento de cables en bornas de conexión, que permite el paso de cables de sección de diferentes diámetros, para ser conectados, mediante las correspondientes bornas, en otros cables principales, asegurando una perfecta estanqueidad.

A tal efecto, el dispositivo que se reivindica constituye una pieza cónica interior y exteriormente, que cortada por la sección que corresponde al diámetro del cable a conectar, al introducir este en ella, queda ceñido, asegurando la buena conducción y aislamiento del cable.

El dispositivo cuyo modelo se reivindica, está constituido por una pieza hueca, que en la proximidad de un extremo es cilíndrica interiormente, y exteriormente está limitada por dos troncos de cono coaxiales, unidos por sus bases menores; a continuación la pieza es interiormente cónica, de diámetro decreciente, y exteriormente presenta escalones sucesivos, que indican la sección por la que hay que realizar el corte, para que el diámetro interior de la misma coincida con uno de los que son corrientes en los cables usuales. Si se tratara de un cable de dimensión intermedia, es fácil cortar también por una sección que no sea el extremo de un escalón, para conseguir el mismo fin.

Dentro de las reivindicaciones que se establecen pueden fabricarse dispositivos de las formas, tamaños



5 materiales que se juzguen adecuados, segun la aplicacion con -
creta de que se trate, sin que tales variaciones, asi como
las que puedan introducirse en detalles de su presentacion y
organizacion, afecten a la esencialidad reivindicada, por lo
que los dispositivos estancos de acoplamiento de cables en
bornas de conexion, que se fabriquen, dentro de la idea gene-
ral reseñada, con cualquiera de esas modificaciones, no se -
ran sino variantes, igualmente comprendidas y protegidas por
el presente registro.

10 En esta idea, las adjuntas figuras corres-
ponden unicamente a una forma de ejecucion, sin caracter al-
guno limitativo, que se presenta a titulo de ejemplo de rea-
lizacion, para concretar cuanto se dice en esta memoria des-
criptiva.

15 La figura 1 muestra la vista exterior de
conjunto de un obturador estanco, para la entrada de cables
de diversos diametros en bornas de conexion, establecido de
acuerdo con lo que se reivindica.

La figura 2 se refiere a la proyeccion en
20 planta del mismo, visto por la parte superior.

La figura 3 corresponde a representacion
analoga vista por la parte inferior.

La figura 4 ilustra una seccion diametral
del obturador, con un cable de pequeño diametro atravesandole.

25 La figura 5 de modo analogo, corresponde al

96292

- 4 -



caso de que el cable es de mayor diametro, y del obturador reivindicado se ha cortado la parte que no sirve, por corresponder a un diametro menor.

5 con referencia a dichas figuras y a los numeros que sobre ellas designan las partes y detalles del obturador representado, que interesan a los fines de esta memoria, la descripcion del mismo es como sigue:

10 Esta constituido por una parte superior 1, que exteriormente forma un angulo entrante 2, de acoplamiento en las mandibulas de la borna que se utilice, e interiormente tiene la forma cilindrica 4; y otra, continuacion de la anterior, que exteriormente presenta escalones coaxiales 3, de diametros decrecientes, e interiormente tiene la forma conica 5.

15 cuando el conductor 6 a conectar con la borna, tenga diametro coincidente con la boca de salida de la parte 5, el obturador se utiliza completo; pero si el conductor 7 tiene mayor diametro, hay que cortar del obturador la parte necesaria, hasta la seccion 8, para que coincida su diametro interior con el exterior del conductor.

96202



N o t a.

Este registro consta de las siguientes reivindicaciones;

5 1.- Dispositivo estanco de acoplamiento de cables en bornas de conexión, caracterizado porque esta constituido por una pieza hueca que consta de dos partes; una cilíndrica interiormente, y que en su exterior esta limitada por dos troncos de cono coaxiales, unidos por sus bases menores; y otra interiormente cónica, de diámetro decreciente, 10 y que en su exterior presenta escalones sucesivos, que indican la sección por la que hay que realizar el corte, para que el diámetro interior de la misma coincida con uno de los que son corrientes en los cables usuales.

15 2.- Dispositivo estanco de acoplamiento de cables en bornas de conexión.

Segun se describe y reivindica en esta memoria descriptiva.

Se detalla e ilustra con los planos que a la misma se acompañan.

20 Y cuya memoria descriptiva consta de 5 hojas, foliadas y escritas a maquina por una sola de sus caras.

Madrid, a 23 Noviembre 1962.
CARLOS ROEB

96202



FIG. 1

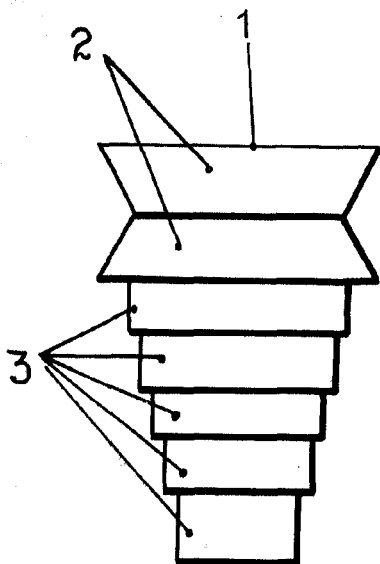


FIG. 2

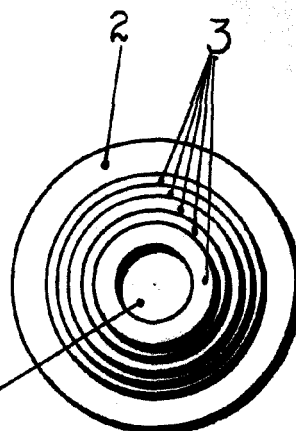
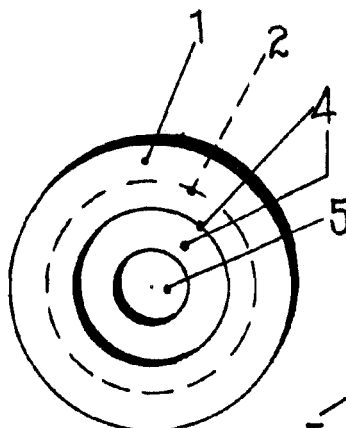


FIG. 3

FIG. 4

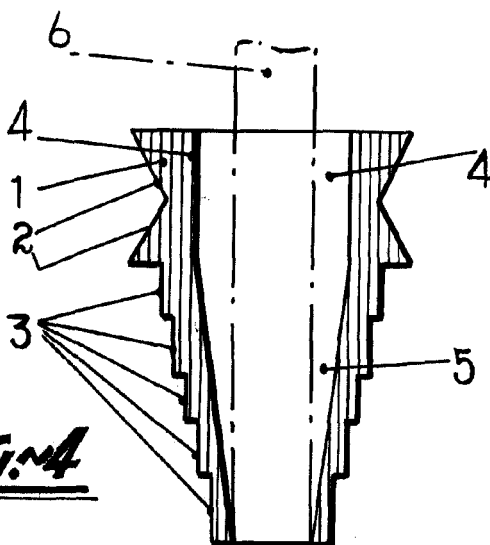
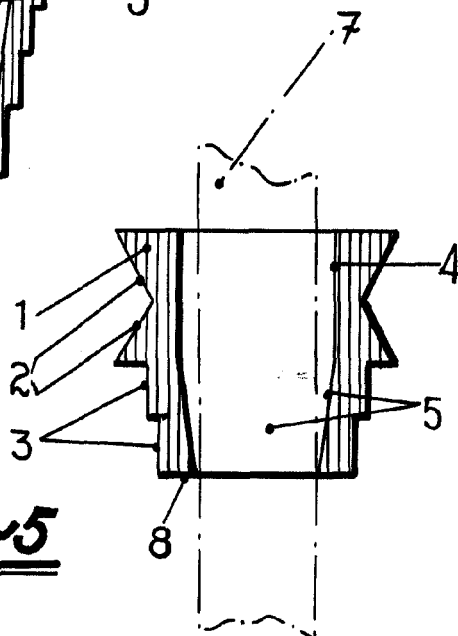


FIG. 5



ESCALA VARIABLE
CARLOS ROEB
A. N.