

96288

Memoria descriptiva de la Patente de Invención solicitada nombre de D. Joaquin Carpinell Morales; D. Joaquin Carpinell Roca y D. Juan Cleopara Roca, domiciliados en Barcelona, Se impide en 50, por "un salvavidas para automóviles, toda clase de vehículos a motor. (clase 30).

Muchos son los esfuerzos que hasta el presente se han hecho para lograr descubrir un sistema de aparato salvavidas que adaptado al automóvil evite el gran número de desgracias que á diario se registran principalmente en poblaciones populosas de intensa circulación rodada, sin que el éxito haya coronado los citados esfuerzos, y los peticionarios llevados más bien que por el lucro, por el fin humanitario que encierra el descubrimiento de un aparato perfecto que salve millares de vidas, han puesto especial empeño en un descubrimiento de tanta importancia, han logrado que el aparato que se contiene en esta memoria libere por completo el vehículo que se hacia sentir.

Para permitir la explotación de la invención por medio del oportuno certificado de registro de la patente de invención, se acompaña con esta memoria, los planos del aparato.

Este aparato se coloca en la parte delantera del vehículo, en su construcción se emplean toda clase de amortiguadores que sirven de punto de apoyo para atenuar la resistencia que la flexibilidad de la cinta metálica produce, colocada en forma cóncava, resultando un amortiguador natural que unido á los anteriormente citados es doblemente sensible á cualquier choque. Los citados amortiguadores, van señalados en el plano de letra C y la CINTA METÁLICA de letra B.

Integra el aparato, unas ballestas de acero que en el plano van indicadas de letra A. á las cuales van sujetas varias de las CINTAS METÁLICAS señaladas anteriormente de letra B. colocadas estas, formando concavidad que mira hacia adentro, y van superpuestas otras CINTAS que forman cuadro con las precedentes también señaladas de letra B. Las ballestas así dispuestas van sujetas al coche por cuatro de los amortiguadores antes citados señalados de letra C.

Las CINTAS METÁLICAS podrán ser suplidas por alambre formando red ó espiral, además por tiras ó planchas de caucho, celulosa ó bellota.

El aparato podrá afectar varias formas, siempre basadas en la estética aunque ello no modifica lo esencial del sistema.



La figura 1.^a se refiere á la presentación del aparato á vista de perfil.
Se le describe de conformidad con la Fig. 1.^a del plano: altura del
aparato al nivel del suelo y forma que el mismo afecta principal al ob-
jeto del mismo, que presenta la Fig. 2.^a además por la flexibilidad de la
CINTA METALICA, adaptación que constituye la principal característica del
aparato, adaptación, como es consiguiente á los demás particulares descriptos
de desprendido que hace imposible cualquier atropello y que el obstáculo
que el auto encuentre á su paso es despedido nuevamente á uno de los la-
dos cuando el coche marcha á una velocidad de 15 kilómetros que es la
permitida por las ordenanzas Urbanas, y en el caso de marchar á mayor ve-
locidad entonces el candidato al atropello es despedido al menos brusca-
mente pero con la ventaja de que el accidente produce al transcurso con-
tusiones menos graves como en cualquier caída casual.

La Patente se solicita de acuerdo con lo transmitido, NOTA que sigue:

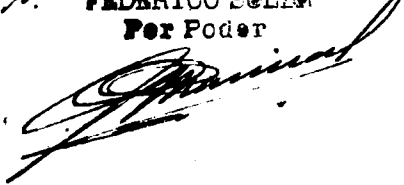
NOTA.- La propiedad de la Patente se reivindica por "un salvavidas para au-
tomóviles y toda clase de vehículos á motor", para ser adaptado en la
parte delantera del vehículo, el cual según queda descrito en el cuerpo
de la memoria y en los planos que se adjuntan, está formado por
unas empuñaduras que en número de cuatro van adaptados á ambos lados
del coche, las cuales á su vez son punto de apoyo en unas balizas de
acero que forman una especie de arcos metálicos en los que forman una con-
vección que en ciertos puntos pueden ser suplidas por alambres formados en
espiral, por tiras ó planchas de caucho, de goma ó ballena.

Se reivindica asimismo, la quinta metaliza aplicable á esta clase de
aparatos en la forma descrita á forma similar á base de la esencial del
invento.

La Patente que se solicita ha de recaer sobre "un salvavidas para au-
tomóviles y toda clase de vehículos á motor".

Madrid 17 de Diciembre de 1915.

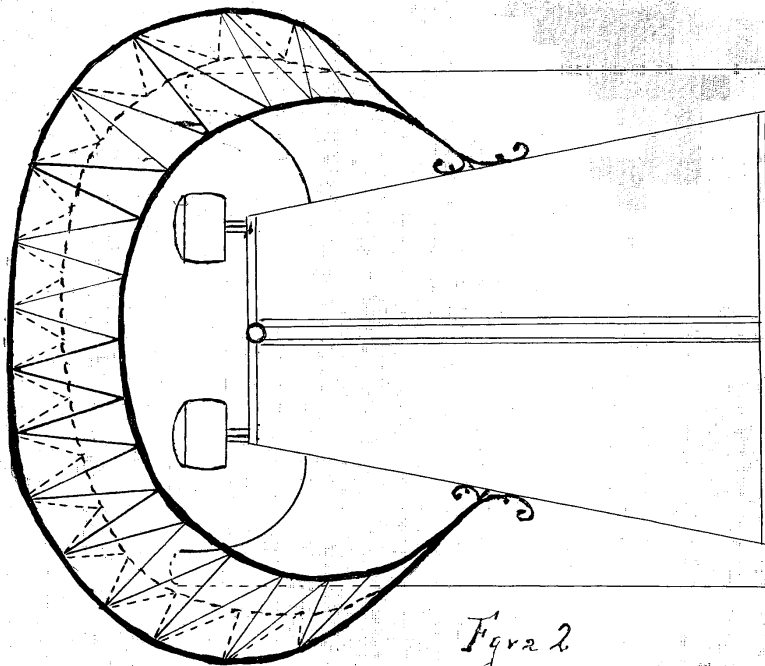
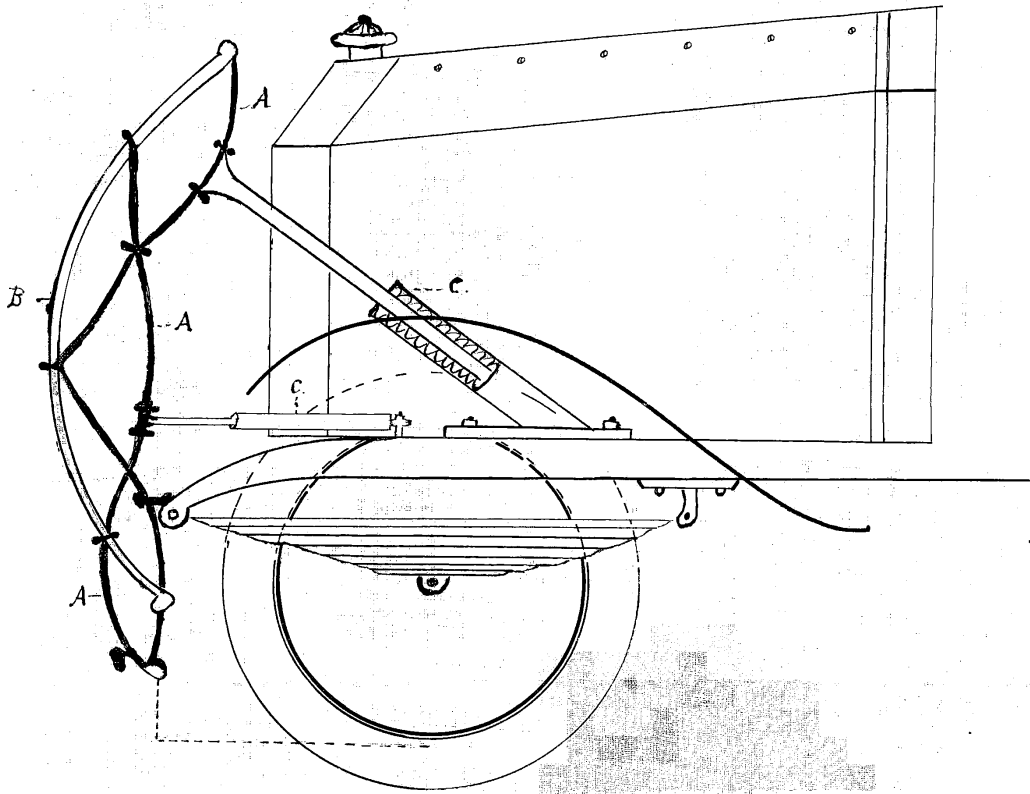
P. A. **FEDERICO SELEN**
Por Poder



17010

"Salvasidas Carpinell"
 Patente n.º

Figra 1.



Figra 2

Escala 1x10

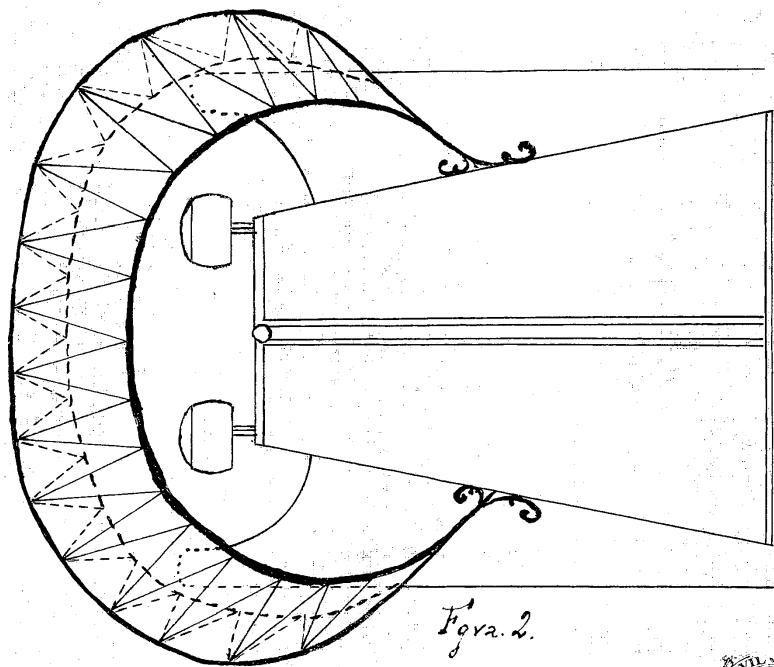
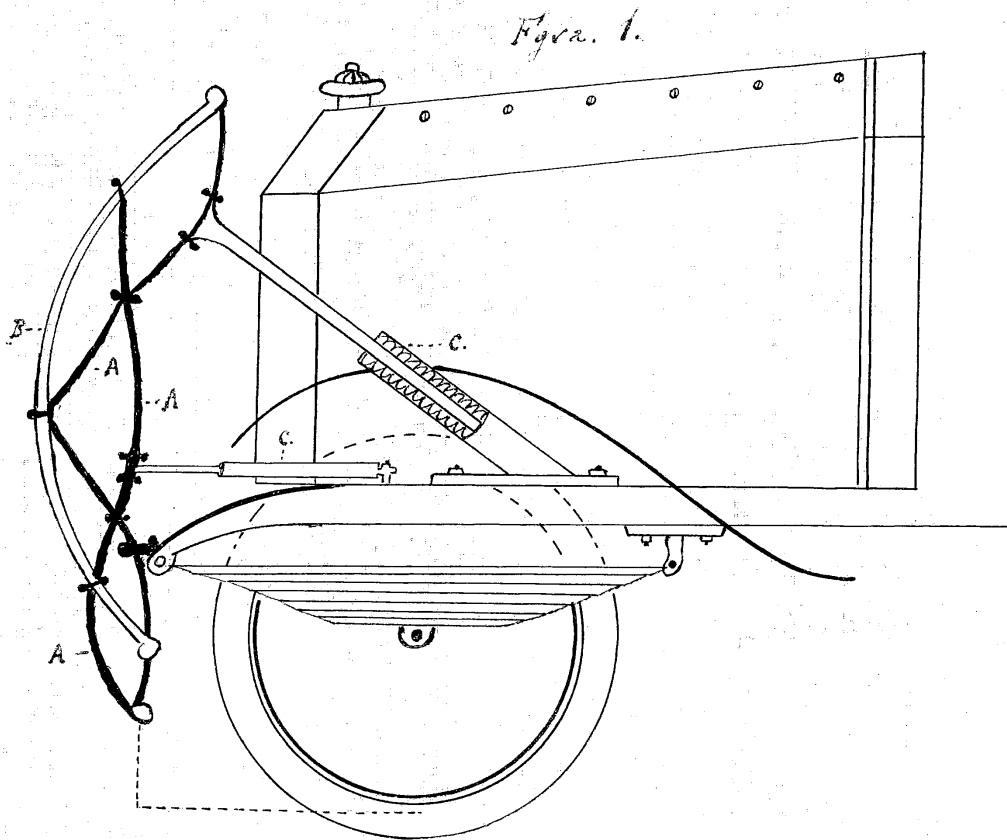


Carpinell Morales

Carpinell

Carpinell Proca

"Salvadas Catpignell"
 Patente nº



Catpignell e Horales

Barcelona

Catpignell Rocas

Escala 1 x 10.