



96283

MODELO
DE
UTILIDAD

por "UN CUERPO TRACTOR DE JUGUETE", a favor de DON ANTONIO
y DON FRANCISCO MORATA REDAO, ambos de nacionalidad española,
domiciliados en Barcelona, Calle Garcilaso, 185.

= . =

MEMORIA DESCRIPTIVA

El presente modelo de utilidad se refiere a un cuerpo
tractor de juguete.

Más concretamente consiste el modelo en un cuerpo base
moldeado, preferentemente en material plástico, el cual presenta
5. en su zona central un zócalo circular con orificio en su centro
para anclaje de cualquier dispositivo de tipo rotatorio, tales
como una grua, cabina de un tanque, excavadora, etc.

Este cuerpo base se desplaza mediante ruedas, cuya
configuración especial les permite engranar en unas aletas
10. a escuadra a modo de dientes, distribuidas por la cara interna
de una banda oruga sin fin.



96283

Con el fin de facilitar la explicación, se acompaña a la presente memoria descriptiva de una lámina de dibujos en la que se ha representado un caso de realización que se cita a título de ejemplo en la descripción.

5. En los dibujos:

La figura 1, representa en detalle y en alzado lateral, a una rueda y parte de la banda oruga.

La figura 2, muestra en vista perspectiva al cuerpo tractor, según el modelo.

10. Haciendo referencia a los dibujos, se parecía en su realización un cuerpo tractor que comprende una zona central 1, dotada de un zócalo 2, para enclavar en el mismo un dispositivo de tipo rotatorio.

15. Este cuerpo tractor presenta unas bandas oruga sin fin 3, con ruedas extremas 4, las cuales comprenden cilindros 5, paralelos al eje de rotación y distribuidos en la periferia de la rueda, que engranan en unas aletas a escuadra 6, propias de la superficie interior de la banda oruga.

20. El modelo, dentro de su esencialidad, puede ser llevado a la práctica en otras formas de realización que difieran en detalle de la indicada a título de ejemplo en la descripción, a las cuales alcanzará igualmente la protección que se recaba. Podrá, pues, construirse en cualquier forma y tamaño, con los materiales mas adecuados, por quedar todo ello comprendido en el espíritu de las reivindicaciones.

= . =

962 83



N O T A

Descrito el objeto y utilidad de la presente invención, se declaran nuevas y de propia invención, las siguientes reivindicaciones.

5. 1. Un cuerpo tractor de juguete, de la clase que comprende un zócalo para anclaje de dispositivos rotatorios diversos, caracterizado esencialmente por el hecho de comprender unas bandas orugas sin fin con pares de ruedas extremas, las cuales ruedas presentan unos cilindros paralelos al eje de rotación y distribuidos en la periferia de la misma y que engranan en unas aletas a escuadra a modo de dientes propios de la superficie interior de la banda oruga, cuyos eslabones extremos estan unidos mediante ganchos que presenta el borde de uno de ellos y ojales previstos en el opuesto.
10. 2. Un cuerpo tractor de juguete.
15. Según se describe y reivindica en la presente memoria que consta de 3 páginas foliadas y escritas a máquina por una sola cara, acompañadas de 1 láminas de dibujos.

Madrid, a 22 NOV. 1962

P. a.

JAIMÉ ISENI BIRALLES

P. P.



Fig. 1

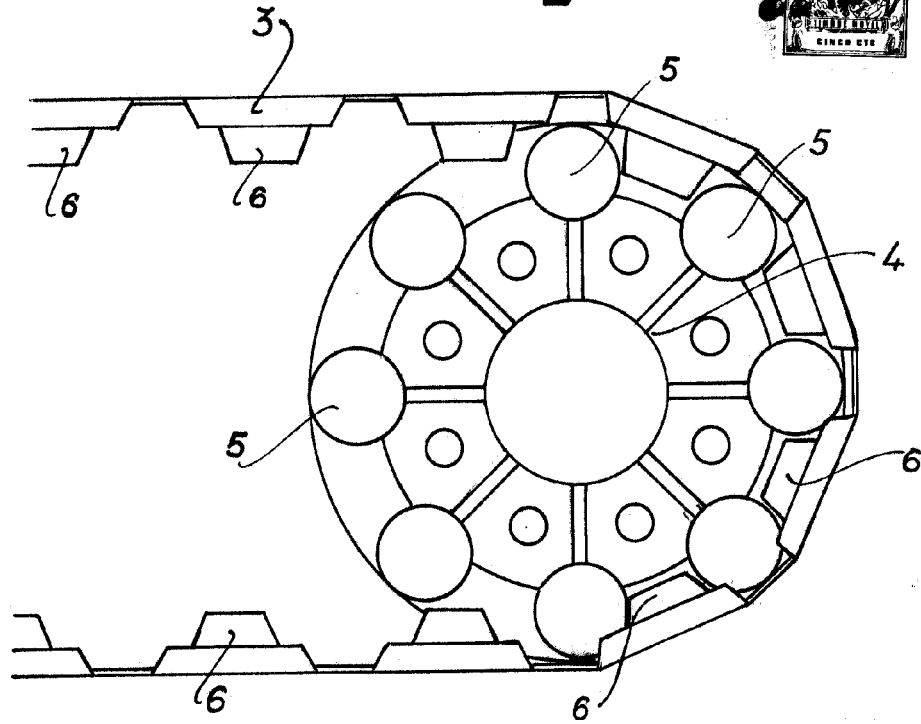
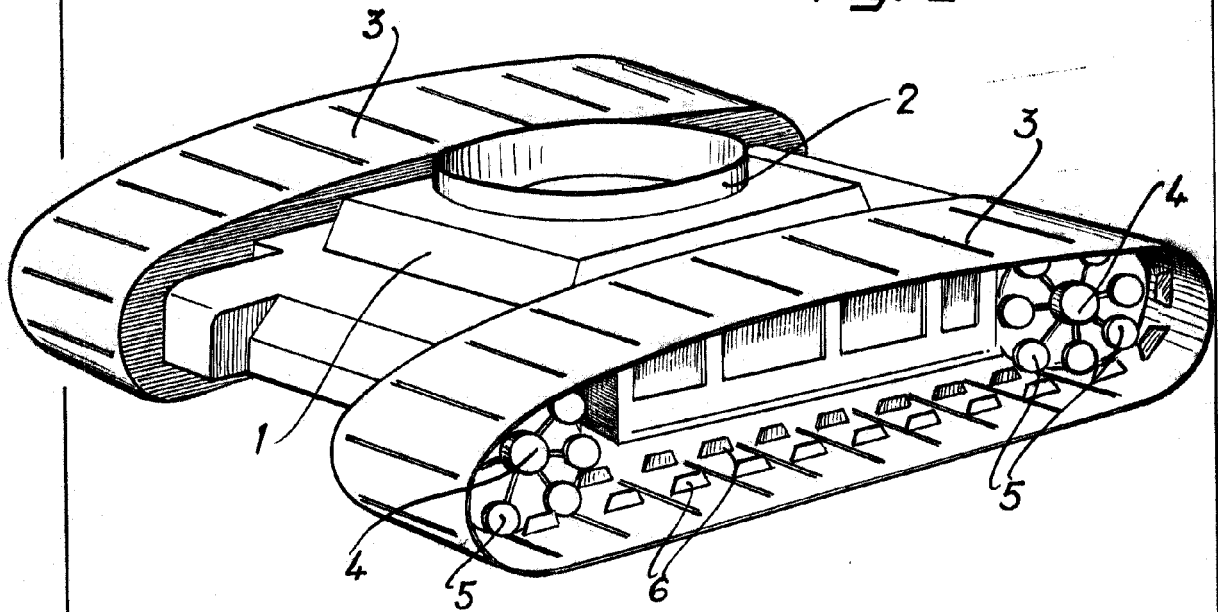


Fig. 2



Madrid, 22 NOV. 1962
Jaime Isern

p.p.