



aunque el usuario tenga el calzado puesto.

Está orientado éste Modelo de Utilidad principalmente hacia aquéllos pantalones de tipo más o menos deportivo y sobre todo los llamados "va-

5.- queros", que se caracterizan porque los elementos tubulares que componen las perneras, son extremadamente estrechas y naturalmente impiden la colocación o extracción del pantalón si se encuentra calzado el individuo que lo lleva. Ello en ciertas maniobras origina una gran pérdida de tiempo,

10.- que es parte de la incomodidad, lo que se trata de suprimir mediante el presente Modelo.

15.- Por lo tanto la parte inferior de éstas perneras de pantalón, llevarán un corte en uno de sus costados, tal y como se aprecia en la figura 1ª, de suerte que por el interior llevará una tela plegada, que en el momento que se necesite se ensancha y naturalmente permite el poder extraer el pantalón gracias a la amplitud que entonces toma ésta

20.- parte baja. Por otra parte, gracias a que el plegado es perfecto, la estética que posee éste pantalón que presenta ésta disposición, no se altera en nada las líneas tubulares estrechas, que son moda y característica en éste tipo de pantalones.

25.- Una idea más completa del objeto que constituye éste Modelo de Utilidad, la proporciona la descripción siguiente, al hacer referencia a los dibujos que a ésta memoria se acompañan en los que, de manera un tanto esquemática y exclusivamente por vía -



de ejemplo, se representan los conjuntos y detalles más característicos de la idea del invento, al hacer referencia a un posible caso de realización práctica.

5.-

En dichos dibujos:

La figura 1ª, es una Vista de la pernera del pantalón, de suerte que se encuentra plegada y naturalmente el diseño externo es de un pantalón corriente.

10.-

La figura 2ª, es una vista de ésta misma parte terminal baja del pantalón, cuando se amplía o extiende su boca, de suerte que la zona plegada que quedaba oculta, queda a la vista y permite ésta extensión la fácil maniobra de pasar los pantalones por los pies del usuario, aunque éste tenga el calzado puesto.

15.-

Comentando éstos dibujos, seguidamente se hará una descripción de las partes más importantes de éste Modelo de Utilidad, señalándose con -1-, la pernera del pantalón; con -2-, la parte inferior del pantalón, que es precisamente la que dificulta la extracción en las confecciones corrientes; con -3-, el tejido plegado que queda en el interior y que gracias al planchado perfecto que se ha efectuado, en su uso normal no se aprecia éste plegado y naturalmente sólo se aprecia completamente cuando se saca o mete el pantalón el usuario; siendo -4-, el tejido plegado en forma extendida, cuando la forma del pantalón se ha ampliado.

20.-

25.-



5.- Señala el número -5-, los remaches de refuerzo a la vez decorativos que posee ésta parte terminal del pantalón y que sujeta precisamente la zona de máximo esfuerzo en la unión del tejido -- plegado -3-, que queda en el interior con la pernera del pantalón -1-.

10.- Descrita convenientemente la naturaleza del actual Modelo de Utilidad, como asimismo la forma de poderlo llevar a la práctica para convertirlo en una realidad industrializable, se hace constar que en la misma serán susceptibles de introducir, todas aquéllas modificaciones de detalle que las circunstancias y la práctica pudieran aconsejar, siempre y cuando que con las variantes que se introduzcan no se cambie, altere o modifique la esencia
15.- lidad del objeto descrito.

N O T A

20.- Se declaran como de novedad y propiedad para todo el territorio español, el contenido de las siguientes,

R E I V I N D I C A C I O N E S :

25.- 1ª.- Pernera extensible para pantalones, que se caracteriza esencialmente por el hecho de contar cada uno de los elementos tubulares que constituyen las perneras, con un corte lateral parcialmente longitudinal, cubierto interiormente --



mediante una pieza de tela plegada, que permite el ensanchamiento de la zona que lo sitúa, cuando se coloca o quita el pantalón, cuya pieza de tela se fija íntimamente por cosido y sujeta superiormente mediante remaches de refuerzo.

5.-

2ª.- " PERNERA EXTENSIBLE PARA PANTALONES "

Todo ello, conforme se describe y reivindica en la presente memoria que consta de CINCO hojas, escritas a máquina por una sola de sus caras y dibujos que la ilustran.

10.-

Madrid, 21 de Noviembre de 1.962

E. GONZALEZ VACAS

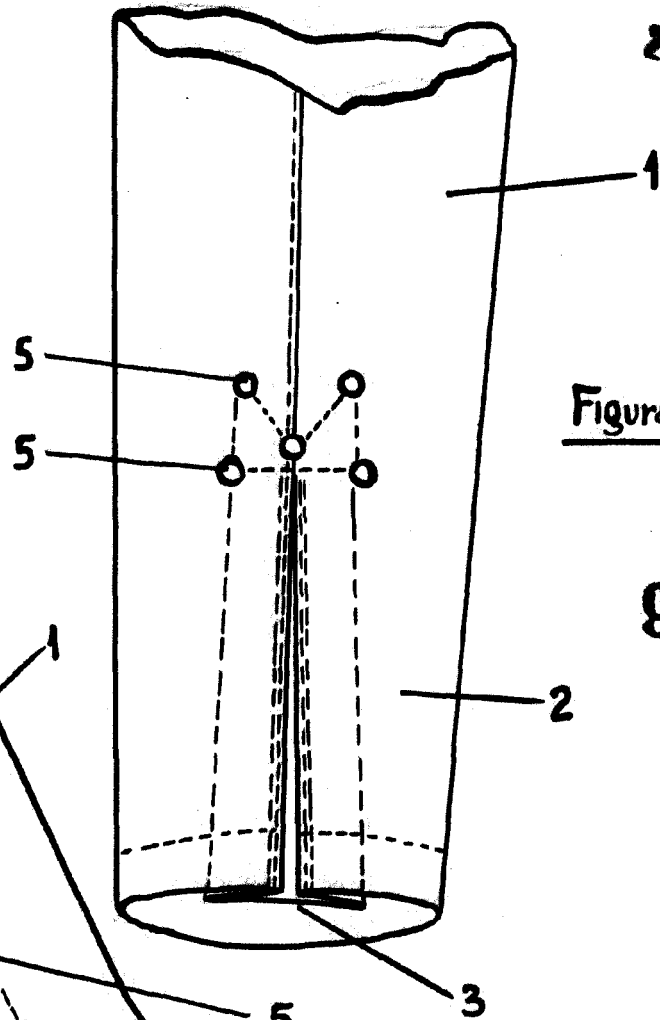


Figura 1ª

96276

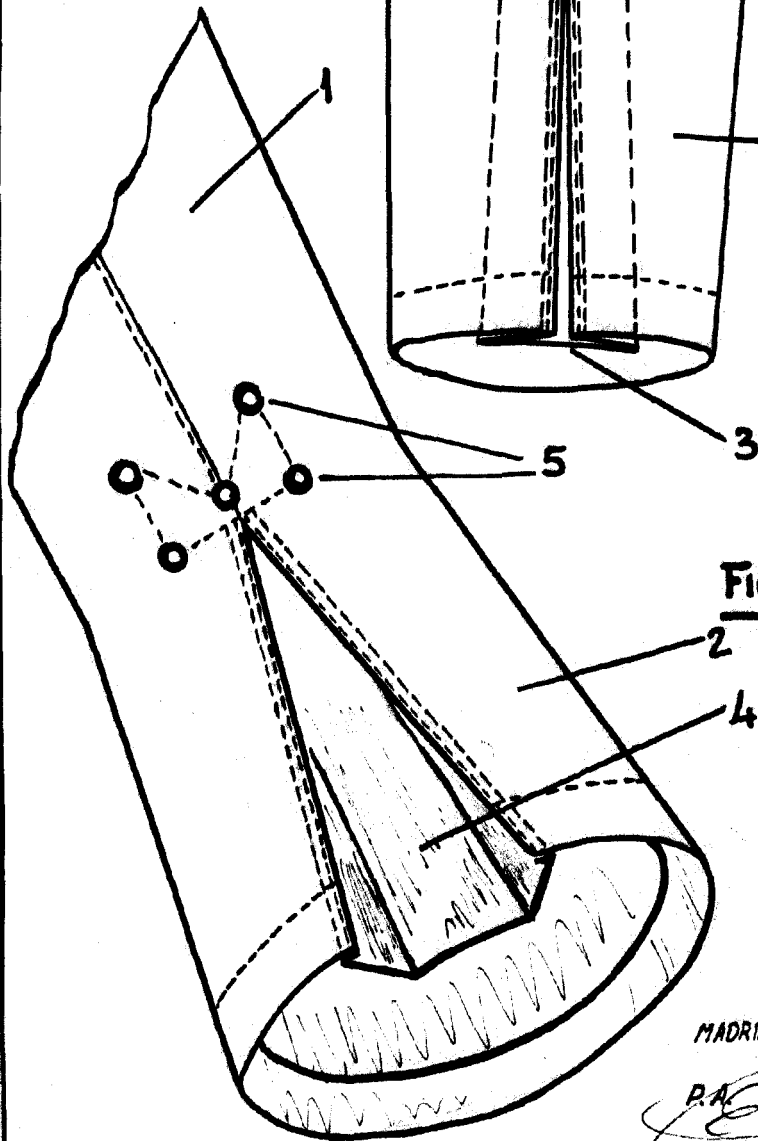


Figura 2ª

MADRID 21 NOVIEMBRE DE 1962

P.A. *E. Gonzalez Vacas*

E. GONZALEZ VACAS

Escala variable