



27  
96274

MEMORIA DESCRIPTIVA  
-----  
DE  
MODELO DE UTILIDAD  
-----  
EN  
--  
ESPAÑA  
-----

por veinte años  
a favor de Dña. Venancia Calle Ruiz y Don Antonio Loren-  
te Aznar.

de nacionalidad - Española  
domiciliados en Madrid - Galileo, 30

por " DISPOSITIVO PARA LA SUJECION DE VENTANAS BASCU-  
LANTES O PIVOTANTES ".

- 2 -



96274

5 En la actualidad, las ventanas basculantes o pivotantes, se fijan en las posiciones intermedias, por medio de tirantes, dotados de ojales, más o menos separados, en los que se introducen ejes o pivotes solidarios del marco de la ventana basculante o pivotantes, con lo cual siempre existen una serie de posiciones fijas, sin poder sujetar a la ventana en otra posición intermedia entre las que señala el número y posición de los citados ojales.

10 Este sistema, además del inconveniente apuntado de limitar las posiciones a alcanzar por la ventana, suma el de quedar siempre el tirante empleado, suspendido y colgando en el tramo que no se utiliza, en contra de todos los principios estéticos.

15 Con el fin de eliminar tales inconvenientes, y procurar un dispositivo que sujete a la ventana en la posición que se quiera, sin limitaciones de ninguna clase, de forma segura y estética, se ha ideado el dispositivo al cual se refiere la presente Memoria, sencillo, seguro, fuerte y que inmoviliza totalmente a la ventana en  
20 la posición que se deje, sin posibilidad alguna que corrientes de aire, o movimientos involuntarios puedan modificar dicha posición.

25 En esencia, consta el citado dispositivo de constituir el eje de giro del marco de la ventana sobre su marco, por una caja cerrada cilíndrica formada por dos cazoletas incluidas una en otra, estando fijas cada una de ellas, respectivamente en el marco de la ventana y en el larguero de la misma. Estas cajas una en cada extremo, forman los ejes de giro, y se ha previsto en la  
30



96274

cazoleta correspondiente al marco, una abertura en su periferia, prolongados sus bordes por orejetas taladradas y roscada para paso de un tornillo, de forma que dicha cazoleta queda constituida en abrazadera de la solidaria del larguero de la ventana habiendose previsto un  
5 tornillo, con mango de acción, para apretar dicha abrazadera, y con ello impedir el giro de la cazoleta interior en el momento que se desee, consiguiendose de esta forma, la sujeción de la ventana en la posición elegida.

10 Por el aludido objeto, se solicita el correspondiente privilegio de MODELO DE UTILIDAD, conforme y al amparo del vigente Estatuto sobre Propiedad Industrial, a fin de garantizar a favor del recurrente el derecho a la explotación exclusiva del mismo en toda España.

15 A continuación se hará una detallada descripción del dispositivo mencionado con referencia a los planos que se acompañan, en los que se representa a simple título de ejemplo, no limitativo una forma preferente de realización susceptible de todas aquellas variaciones  
20 de detalle que no supongan una modificación esencial de las características fundamentales del mismo.

En dichos dibujos se ilustra:

25 En la figura 1 : Vista de frente del marco y lateral de ventana dotada de dispositivo, en la posición de cerrada.

En la figura 2 : Vista en sección longitudinal de la figura anterior, por un plano paralelo al del dibujo.

En la figura 3 : Vista en perfil del dispositivo, con la ventana abierta en un cierto ángulo.

30 Según el ejemplo de ejecución representado, el dis-

- 4 -



96274

5 positivo que se preconiza, está constituido por una caja cilíndrica formada por dos cazoletas (1 y 2) fijas respectivamente al marco (3) de la ventana y al larguero (4) de la misma, e introducidas la segunda en la primera, para que gire sobre ella, de forma que el conjunto constituye el eje de giro de la ventana sobre el marco.

10 La cazoleta exterior (1) fija al marco (3), está abierta por un corte (5) con prolongaciones (6) hacia el exterior, que forman unas orejetas taladradas con orificios roscados (7), por los que pasa un tornillo (8) dotado de un mango de acción (9) que sobresale hacia el interior de la habitación, en el marco (3) de la ventana.

15 Organizado de esta forma, la ventana tiene como eje de giro, las cazoletas (1,2) y debido a que la exterior (1) puede variar su diámetro, al apretar el tornillo (8) cerrando la abertura (5) de la misma, la interior queda susceptible de girar o bloqueada en una posición cualquiera cuando disminuya el diámetro de la cazoleta exterior, por lo cual, el simple manejo de la manilla de acción (9) permite fijar la ventana en la posición que se desee o bien dejarla libre para su basculamiento.

20 La forma materiales y dimensiones, podrán ser variables y en general cuanto sea accesorio y secundario, siempre que no altere, cambie o modifique la esencialidad del objeto que se describe.

25 Los terminos en que queda redactada esta Memoria son ciertos y fiel reflejo del objeto descrito, debiéndose tomar con caracter amplio y nunca en forma limitativa.

30



27N

90275

NOTA

Se reivindican como propios y nuevos para que sean objeto de registro de un Modelo de Utilidad por veinte años, los puntos siguientes:

5           1ª.- Dispositivo para la sujeción de ventanas basculantes o pivotantes, caracterizado por estar constituido por una cazoleta cilíndrica fija al larguero de la ventana, introducida en otra similar fija al marco de la misma, habiéndose previsto en ésta última una  
10           abertura en un lateral, dotada de orejetas exteriores con taladro roscado para paso de un tornillo, que permite variar el diámetro de la cazoleta al apretar o aflojarse, bloqueando o permitiendo el giro de la interior respectivamente.

15           2ª.- Dispositivo para la sujeción de ventanas basculantes o pivotantes, según reivindicación primera, caracterizado por haberse previsto la prolongación del tornillo que pasa por las orejetas de la cazoleta exterior, atravesando el marco y fijándose a una manilla de acción  
20           para facilitar las operaciones de sujeción o aflojado de la ventana.

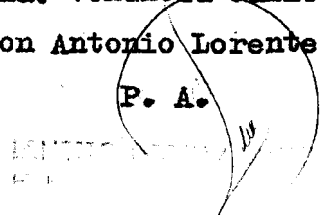
3ª.- "DISPOSITIVO PARA LA SUJECION DE VENTANAS BASCULANTES O PIVOTANTES".

25           Todo conforme se describe en la memoria que antecede, se ilustra como ejemplo de ejecución en los planos unidos a ella y se reivindica en su Nota.

Esta memoria consta de cinco hojas foliadas y escritas a máquina por una sola cara y planos que la acompañan.

30           Madrid, 21 de Noviembre de 1.962  
          Dña. Venancia Calle Ruiz y  
          Don Antonio Lorente Aznar

P. A.



96274



21/11

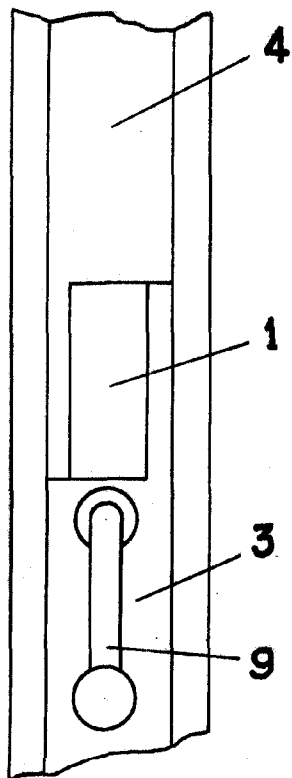


FIG 1

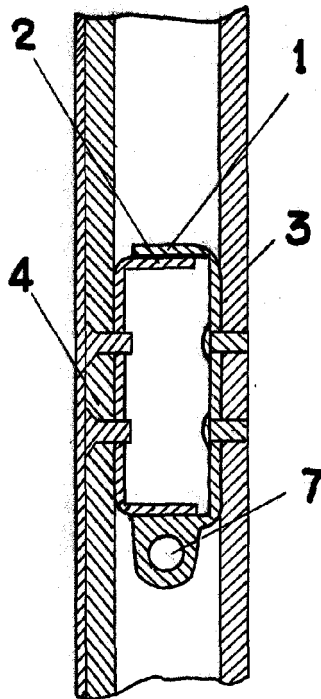


FIG 2

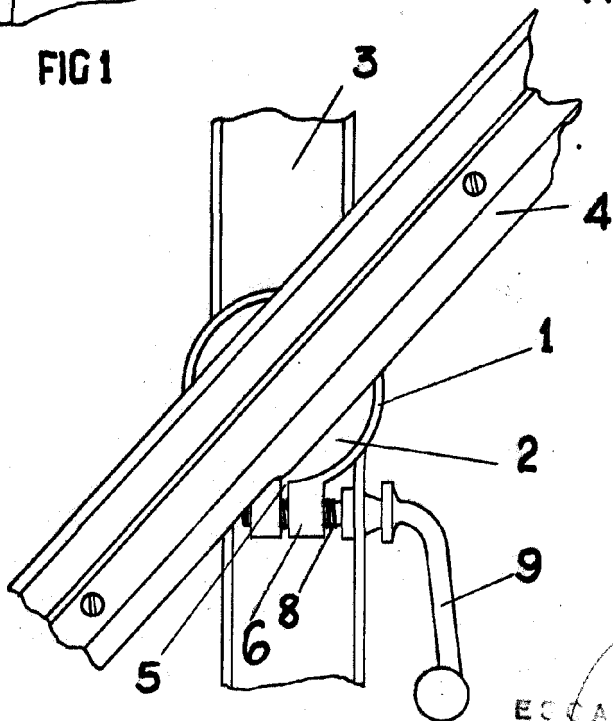


FIG 3

EGGAL VISIBLE  
Madrid 21 NOV 1934

ERNESTO BOJILLA MONJOYA  
D.P.