



96272

MODELO DE UTILIDAD

por 20 años

a favor de T. OERTLI, S. A. sociedad Suiza, residente en
Kusnach/Zurich (Suiza) Florestrasse, 19, - - - - -
por: "PANTALLA PERFECCIONADA PARA RECEPTOR DE TELEVISION",.-

MEMORIA DESCRIPTIVA

Es notorio que la recepci3n de im3genes tele-
visadas dista mucho del grado de perfecci3n que el usuario
deseara. Los detalles t3cnicos de la perfecci3n van mejo-
rando continuamente, pero subsisten aun muchas imperfecciones

5. que se traducen en molestias y fatiga para gran n3mero de
personas. Parte de 3stas molestias son inherentes a la na-
turaleza misma del proceso que la t3cnica utiliza para po-
sibilitar la visi3n a distancia, pero existen otras deriva-
das de fen3menos 3pticos corrientes. Entre estas 3ltimas ca-
10. be citar la derivada de la curvatura de la pantalla, ocasio-
nada por la falta de costumbre del usuario, habituado a pre-
senciar im3genes en pantallas planas. Por otra parte, es sa-
bido que la curvatura de la pantalla es necesaria a fin de
mejorar las condiciones de fidelidad de la reproducci3n
15. de la imagen, que de otro modo se veria muy deformada.

El recurrente ha ideado una pantalla perfecciona-
da que, en lo que tiene de esencial se describe en la pre-



sente memoria, y en la cual se logra compaginar ambas exigencias, logrando a la vez una imagen fiel y una visión sobre pantalla plana.

20. Esencialmente, la pantalla que nos ocupa se caracteriza por constar de la pantalla curva usual, y de otra pantalla plana, preferentemente de vidrio ligeramente opalescente, que forma un conjunto con la anterior, yendo superpuesta a la misma y fijada al mueble o envoltivo del televisor. La imagen obtenida en la pantalla curva se ve por transparencia sobre la plana sin que exista deformación, toda vez que la reconstrucción de la imagen teletransmitida se efectúa en la pantalla curva.

25. Es sabido que los vidrios y cristales opalescentes constituyen espejos al ser iluminados de frente y dejar ver imágenes por transparencia al recibir los rayos luminosos por la parte posterior.

30. Sin que ello signifique restricción alguna y a simple título de ejemplo ilustrativo, no limitativo, en las figuras adjuntas y, en todo lo que sigue nos vamos a referir a un caso concreto de realización práctica del objeto descrito.

35. En la figura primera se representa una vista de frente del conjunto del televisor -1- con la pantalla plana -3- fijada delante de la curvada -2-.

40. En la figura segunda aparece el mismo conjunto en sección, viéndose la disposición de la pantalla plana -3- sobre la curvada -2-.

45. No alteraran la esencialidad del presente Modelo todas aquellas variaciones de índole secundaria como son formas, tamaños y materiales, amén de todo detalle ajeno al fundamento básico del objeto descrito.

NOTA:



50. Este Modelo se caracteriza por:

1ª - Pantalla perfeccionada para receptor de televisión, que, esencialmente se caracteriza por consistir en una doble pantalla, formada por la pantalla curva habitual y por otra pantalla plana preferentemente de 55. vidrio ligeramente opalescente, que se coloca delante de la primera y que vá fijada con ella al marco del mueble del aparato.

2ª - "PANTALLA PERFECCIONADA PARA RECEPTOR DE TELEVISIÓN",

60. Todo tal y como queda descrito, reivindicado y dibujado en los planos adjuntos.

Consta la presente Memoria de tres hojas foliadas escritas a máquina por una sola de sus caras.

Madrid, 21 de noviembre de 1962.

65.

P.A.

96272

96272

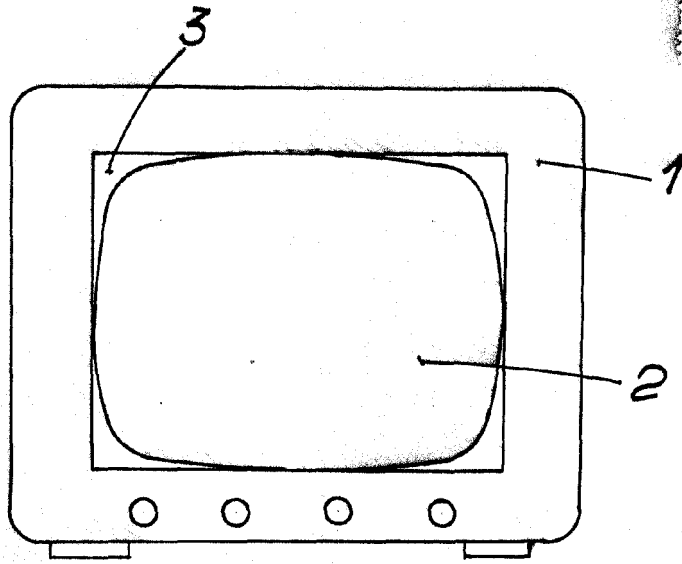


Fig. 1^a

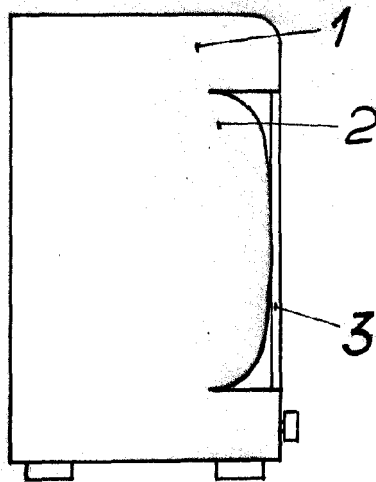


Fig. 2^a

ESCALA VARIABLE

Barcelona _____