

76270



MEMORIA DESCRIPTIVA

para una patente de invención por veinte años por "DISPOSITIVO OPTICO DE VISION PANORAMICA Y CENITAL" (séptimo grupo, clase 69) a favor de D.Roberto Parodi, residente en Génova (Italia) Via XX Settembre 31.

=====

El presente invento se refiere a los aparatos periscópicos y tiene por objeto la construcción de un periscopio que permita la visión simultánea de todos los objetos del horizonte y cuya imagen se proyecta sobre una pantalla cilíndrica. Al mismo tiempo el aparato, objeto del presente invento, hace posible la observación directa de partes determinadas del horizonte que serán amplificadas con respecto a las que se proyectan sobre la pantalla. Además, el aparato, objeto del presente invento, podrá estar dispuesto de manera que permita la observación del espacio en el cenit del aparato. De este modo el campo visual del aparato comprenderá casi todo el hemisferio de visión que tenga por centro la cabeza del aparato.

Todos los tipos de aparatos periscópicos que se emplean desde hace mucho tiempo en los sumergibles, fortificaciones, estaciones de mando de los navíos, etc. tienen un ángulo visual limitado y su propiedad periscópica depende principalmente de la rotación del tubo óptico alrededor de su eje vertical. La necesidad de efectuar esta rotación hace necesarios dispositivos complicados, especialmente en el caso de que la cámara de visión se encuentre bajo el agua. Además las complicaciones de construcción de estos aparatos y la condición de cierre hermético exigida en el caso de que el tubo haya de permanecer sumergido en el agua hacen muy difícil el manejo de los periscopios submarinos lo que perjudica al rápido funcionamiento del aparato.

Pero en todo caso ninguno de los dispositivos usados hasta ahora permite obtener una visión panorámica de todo el horizonte, pudiendo ésta ser muy útil especialmente en los navíos de guerra.



- 2 -

El presente invento tiene precisamente por objeto la construcción de un aparato que remedie a dichos inconvenientes, por la construcción de un aparato que pueda dar una visión panorámica cilíndrica del horizonte que rodea al aparato, sin necesidad de hacer girar el tubo óptico que es fijo. Además el aparato del presente invento hace posible la observación directa de partes del horizonte, siendo en este caso las imágenes más claras y mayores con relación a las que se proyectan sobre la pantalla, y permite igualmente observar los objetos que se encuentran en el cenit del aparato o cerca de este punto.

En el dibujo adjunto hemos representado a título de ejemplo diversos modos de realización del invento que vamos a describir.

La figura 1 representa esquemáticamente un corte vertical a través del dispositivo periscópico objeto del presente invento y lleva dibujas las trayectorias de los rayos de luz que se refieren respectivamente a la visión panorámica, a la visión directa de parte del horizonte y a la visión cenital.

La figura 2 representa esquemáticamente y en corte axial el modo de construcción de una de las lentes terminales (lentes tóricas) del aparato y la disposición de la lente conjugada intermedia.

La figura 3 representa otro modo de realización de montaje de los dispositivos para la visión directa de parte del horizonte.

T designa el tubo óptico vertical del aparato que será de suficiente longitud y de material metálico en general. Este tubo está montado con su extremidad superior desembocando al aire libre y con su extremidad inferior desembocando en una cámara de observación.

Esta cámara está formada de paredes cilíndricas S, coaxiales con el tubo óptico T y formadas de material opaco o translúcido. Estas paredes forman por consiguiente una pantalla o un diafragma translúcido sobre el cual se proyecta desde dentro la visión panorámica del horizonte. Según costumbre, la parte interior del tubo óptico estará ennegrecida, mientras que la pantalla será de fondo claro. El tubo óptico podrá estar formado por segmentos de corredera.



En la cabeza del tubo óptico se aplicará una lente tórica O dispuesta como indicaremos refiriéndonos más particularmente a la figura 2. El triángulo de lados curvos, generador del torus de la lente, está formado con su lado interior a constituido por una rama de hipérbola que tiene por focos los puntos F' y F'' mientras que los dos lados curvos d y e están formados por dos arcos de círculo que tienen sus centros respectivamente en F' y F''.

Debajo de la lente tórica O y paralelamente a ésta está montada una lente I' cuyo centro está colocado en correspondencia con el foco F'' de la hipérbola que ha formado el lado a. De este modo, los rayos que parten de un objeto C-D situado sobre el plano horizontal, a causa de la lente tórica O y de su lente conjugada I, dan lugar a la formación de una imagen real C₁ D₁ en el interior del tubo óptico. Sobre el plano de esta imagen, que se formará hacia la parte periférica del tubo óptico, está montada una lente convergente II que enviará por consiguiente los rayos de la imagen paralelamente sobre otra lente convergente III igual y simétrica con respecto a la lente II. Esta lente II a su vez concentra los rayos sobre otra lente convergente IV, análoga y colocada simétricamente, con relación al plano transversal medio del tubo, a la lente I. Esta lente IV a su vez está conjugada con una lente tórica P montada en la extremidad inferior del tubo óptico, siendo esta segunda lente P igual y montada simétricamente con relación a la lente O. Los rayos que salen de la lente IV caen sobre la lente tórica inferior P por la cual son refractados en direcciones respectivamente simétricas (con relación al mismo plano de simetría) a los rayos correspondientes que, viniendo del objeto terminan en la lente O. Por consiguiente, los rayos que proceden de la lente P, siendo proyectados sobre la pantalla cilíndrica S reproducen sobre ésta las imágenes invertidas C₂ D₂ de los objetos C-D situados sobre el plano horizontal de visión. Por consiguiente sobre la pantalla E se tendrá una visión panorámica fiel y completa del horizonte circundante, estando solamente invertidas las imágenes.



- 4 -

Con objeto de obtener la visión normal y aumentada con relación a la proyección de los mismos objetos sobre la pantalla, describimos dos modos de realización.

En el interior del tubo óptico T (fig.1) y encima de la lente tórica inferior P en el trayecto de los rayos desviados cónicamente de la lente IV, está montado un prisma d, colocado de modo que envíe los rayos que proceden de la lente IV casi horizontalmente a través de una abertura e dispuesta en el tubo óptico contra un prisma f que los envía verticalmente a un prisma g simétrico con relación al prisma f. Los rayos, al salir de este prisma g forman una imagen real A₁ B₁ del objeto A-B situado en el horizonte. Esta imagen está aumentada por un ocular h insertado en posición conveniente y que transforma la imagen real A₁ B₁ en la imagen virtual A₂ B₂, recta y vertical, del objeto A-B situado en el horizonte. Evidentemente la imagen dada por el prisma d y por consiguiente por los sistemas de prismas f, g y por el ocular h está limitada a una fracción solamente del campo de visión del horizonte. Además como los rayos que salen del tubo óptico no han atravesado la lente tórica inferior P, corrigiendo las deformaciones causadas por la primera de las lentes tóricas O, la imagen misma A₂ B₂ estará un poco deformada, aun cuando esté muy clara, normal y aumentada.

Con objeto de evitar tal deformación de las imágenes se ha estudiado la disposición de prismas que ha sido representada en la fig.3. Como se ve en esta figura, en el camino de los rayos que salen de la lente tórica inferior P se inserta un prisma apropiado i. Este prisma desvía estos rayos sobre un prisma conjugado l, montado debajo de éste y simétrico al prisma i. De este modo los rayos que salen del prisma l forman una imagen real y recta C₃ D₃ del objeto C-D del horizonte. Un ocular apropiado m permite observar la imagen citada C₃ D₃ como la imagen C₄ D₄ virtual, recta, vertical y aumentada con relación a la imagen C₃ D₃. Ahora bien, puesto que los rayos que engendran



- 5 -

estas últimas imágenes han atravesado también la lente tórica inferior P, que corrige las deformaciones, producidas por la primera lente tórica O, la imagen C₄ D₄ no será deformada, pero estará limitada a un ángulo visual más restringido con relación a la imagen A₂ B₂ (fig.1), a causa de la mayor divergencia de los rayos incidentes sobre el prisma i.

Es evidente que, a causa de las características de las imágenes producidas por los dos sistemas de prismas y oculares citados, se preferirá uno u otro de estos sistemas según se requiera una visión más clara de un campo de vista más vasto, o imágenes más precisas en un campo más limitado.

En los dos casos citados, los sistemas de prismas y oculares estarán montados en soportes convenientes que mantienen las piezas citadas en posición correcta y pueden girar sobre el eje X-X del aparato, de modo que permitan la observación sucesiva de las diferentes partes del horizonte. En el caso especial del primero de los sistemas de prismas descrito, refiriéndonos a la fig. 1, el soporte en el cual están montados los prismas y el ocular estarán de preferencia unidos a un anillo o círculo n que pasa alrededor del tubo óptico T, practicándose en este anillo la abertura e que viene así a girar con el sistema. Ordinariamente cuando se prefiere este sistema, se monta también la lente P sobre este anillo n que gira así con este último, sin por ello influir en la visión panorámica del horizonte proyectada sobre la pantalla S.

Con objeto de hacer posible también la observación en el cenit del aparato, se podrá proceder como sigue:

Puesto que las lentes tóricas O y P están vacías en su parte central, en el agujero central se podrán montar lentes M y N. De este modo la lente superior M montada en el agujero central de la lente O formará, en combinación con la lente I, una imagen real E₁ F₁ en el tubo óptico T, siendo dicha imagen la del objeto E-F colocado en la



- 6 -

zona cenital del aparato. Esta imagen $E_1 F_1$ estará formada sobre la lente II que desviará los rayos hasta que estén paralelos al eje del tubo. Estos rayos, llegando paralelos sobre la lente III se les hace convergir por ésta sobre la lente IV que los proyecta sobre la lente N montada en el agujero central de la lente tórica inferior P. Los rayos que salen de la lente N van a caer sobre un prisma p montado en posición conveniente debajo de la lente N y al salir del prisma p casi horizontalmente vienen a formar una imagen real vertical $E_2 F_2$ del objeto E-F. Esta imagen $E_2 F_2$ transformada a través de un ocular q da la imagen $E_3 F_3$ virtual y aumentada.

Las disposiciones que hemos descrito más arriba e ilustrado por medio de los dibujos adjuntos no se dan más que a título de ejemplo. Así en la ^{dis}posición para la visión cenital la parte central de alguna de las lentes intermedias podría estar entallada cuando se utiliza solamente la parte periférica de ésta. Es evidente que el invento está también completo eliminando las lentes y prismas para la visión cenital.

Bien entendido que las imágenes proyectadas sobre la pantalla o las que se ven en los oculares podrán también ser fotografiadas, y que el aparato podrá servir también para tomar vistas cinematográficas al nivel del agua o bajo el agua.

N O T A

Se declara de novedad y de propia invención las siguientes

R E I V I N D I C A C I O N E S

=====

1.- Dispositivo óptico para la visión panorámica del horizonte, caracterizado por la combinación de dos lentes tóricas de forma especial, iguales y montadas simétricamente en las dos extremidades de un tubo óptico, llevando montado en el interior un sistema de lentes adaptado para enviar las imágenes incidentes sobre el lado exterior de la lente tórica superior al lado de la lente tórica inferior



- 7 -

que está colocado en el interior del tubo óptico, enviando a su vez la segunda lente cóncava las imágenes sobre una pantalla cilíndrica conveniente, coaxial con el tubo óptico y colocada a la misma altura que la lente cóncava inferior, esencialmente como se ha descrito.

2.- Dispositivo óptico según la reivindicación 1; caracterizado porque las lentes cóncavas están engendradas por la rotación alrededor de un círculo de un triángulo de lados curvos, cuyo lado en el interior del tubo está formado por una rama de hipérbola que tiene sus focos sobre el eje de la lente mientras los otros dos lados del triángulo están formados por dos arcos de círculo que tienen sus centros respectivamente sobre los dos focos de la hipérbola.

3.- Dispositivo óptico según las reivindicaciones 1 y 2; caracterizado por la disposición, encima de la lente cóncava inferior, de un prisma que desvía una parte de los rayos que llegan a la lente cóncava inferior de manera que los envía fuera del tubo óptico sobre un sistema de prisma y un ocular dispuestos todos en un soporte conveniente que gira alrededor del eje óptico del aparato, esencialmente como hemos descrito para los fines indicados.

4.- Dispositivo óptico según las reivindicaciones 1 o 2; caracterizado por la disposición lateralmente y en frente de la lente cóncava inferior, de un sistema de dos prismas que desvían de un modo conveniente una parte de los rayos que salen de la lente cóncava inferior, viéndose aumentadas de manera conveniente en un ocular las imágenes formadas por estos rayos desviados por los prismas; todo este sistema de prismas y ocular está montado rígido sobre un soporte que gira alrededor del eje óptico del aparato.

5.- Dispositivo óptico según una cualquiera de las reivindicaciones anteriores; caracterizado porque en el hueco central de las lentes cóncavas están dispuestas lentes convenientes que pueden enviar



- 8 -

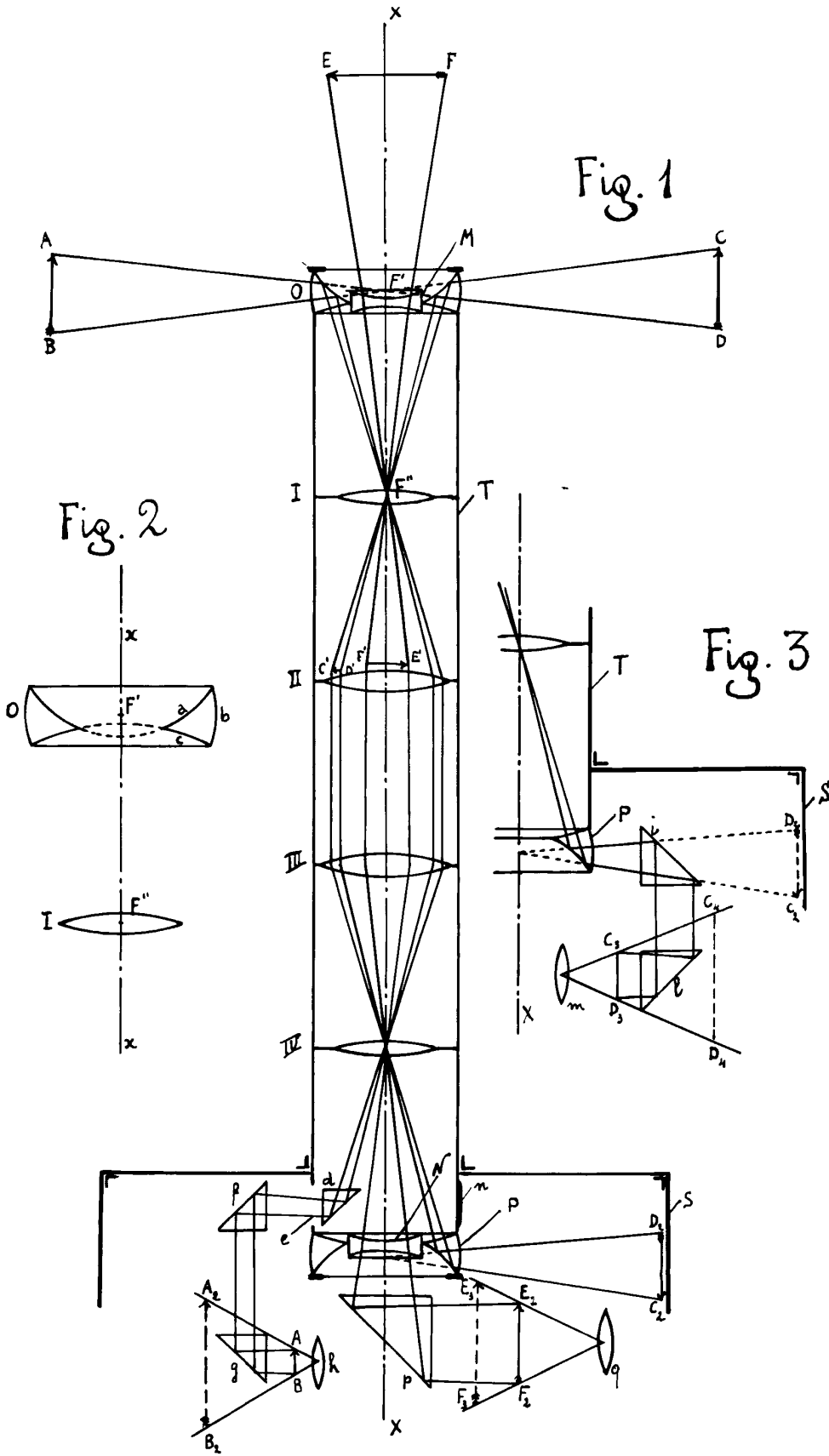
los rayos cerca del cenit del aparato sobre un sistema de prismas y de un ocular, montados encima de la lente tórica inferior, esencialmente como se ha descrito.

La patente cuyo privilegio de invención se solicita por veinte años para España y sus dominios deberá recaer por "DISPOSITIVO OPTICO DE VISION PANORAMICA Y CENITAL" (séptimo grupo, clase 69) según se describe y reivindica en la presente memoria y se ilustra con los dibujos que a la misma se acompañan.

Madrid 16 de Diciembre 1925.

pp: Roberto Parodi.

Roberto Parodi



Escala variable
fop: Roberto Farodi
Hecho en la ciudad