



MODELO
DE
UTILIDAD

a favor de Don Juan ROMEU FIGUERAS y Don Rafael CÚDOL MARGARIT, ambos de nacionalidad española, residentes en Igualada (Barcelona) Calle Alta de San Francisco, 66, por "PROTECTOR PARA CAJETILLAS".

- . -

MEMORIA DESCRIPTIVA

La presente invención se refiere a un protector para cajetillas, especialmente de cigarrillos, el cual constituye un precinto de garantía antes de uso, y una eficaz funda para la cajetilla, una vez abierta.

5. El paquete de cigarrillos, que usualmente se lleva en el bolsillo, una vez abierto, aunque sea cuidadosamente y por una sola esquina, desprende gran número de partículas de tabaco que se acumulan en el fondo del bolsillo.

10. Para evitar este inconveniente son conocidas las diversas modalidades de pitilleras, pero no resultan prác-



ticas, al tener que cambiar los cigarrillos de lugar. Para un fumador corriente, esta operación debe repetirse un número excesivo de veces.

5. Es por ello que se ha ideado el protector objeto de la invención, que está constituido esencialmente por una funda que envuelve de origen totalmente la cajetilla, provista de un dispositivo de apertura por desgarramiento, que rodea a una de las caras de la cajetilla adyacente a aquélla por la que se ha de efectuar su apertura, de modo que, al 10. eliminar la porción de la funda que cubre la citada cara adyacente, el resto de la funda forma una cubierta deslizante que cierra la abertura de la mencionada cajetilla.

15. Para la mejor comprensión de cuanto queda descrito en la presente memoria, se acompaña un dibujo en el que, tan sólo a título de ejemplo, se representa un caso práctico de realización del objeto de la invención.

20. En dicho dibujo, la figura 1 es una vista en perspectiva del protector colocado en la cajetilla antes de su apertura; y la figura 2 es una vista en perspectiva de la funda, con el cierre abierto y el lado separado, estando la cajetilla parcialmente extraída de la funda.

25. El protector descrito está constituido en el aludido dibujo por una funda transparente -1-, que la cubre totalmente y que está provista de una tira -2- que rodea una de las caras -3-, correspondiente a una cara de la cajetilla -4-, adyacente a la cara de apertura -5- de la misma. Esta tira, adosada en la cara interna de la funda, sobresale por uno de sus extremos -6-, a fin de



permitir la separación, por desgarro, de la cara -3-.

Una vez separada la cara -3-, la funda -1- se convierte en un estuche deslizante, que no aumenta en absoluto el volumen de la cajetilla, y permite la salida

5. parcial de la misma, para descubrir una abertura -7-, susceptible de ser realizada en forma usual, para extraer los cigarrillos -8-. Esta abertura se mantiene tapada al introducir de nuevo la cajetilla -4- en la funda -1-. De este modo se evita el desprendimiento de hebras de tabaco que ensucian los bolsillos.
- 10.

El protector descrito resulta sumamente económico, puesto que puede constituirse de la misma manera que las fundas transparentes que protegen de origen las cajetillas ordinarias.

15. Serán independientes del objeto de la invención, los materiales empleados en la construcción de los distintos elementos que la integran, formas y dimensiones de los mismos y cuantos detalles accesorios puedan presentarse, siempre y cuando no afecten a su esencialidad.

- . -

NOTA

20. Se reivindica como objeto del presente modelo de utilidad:

1.- Protector para cajetillas, que está constituido esencialmente por una funda que envuelve total-



mente a la cajetilla, provista de un dispositivo de apertura por desgarro, que rodea a una de las caras de la cajetilla, adyacente a aquélla por la que se ha de efectuar su apertura, de modo que, al eliminar la porción de funda que cubre la citada cara adyacente, el resto de la funda forma una cubierta deslizante que cierra la abertura de la mencionada cajetilla.

5.

2.- Protector para cajetillas.

La presente memoria consta de cuatro hojas foliadas escritas a máquina por una sola cara.

10.

Barcelona, 7 de Noviembre de 1962.

Juan ROMEU FIGUERAS

Rafael CÚDOL MARGARIT

p.a.

9473

Fig. 1

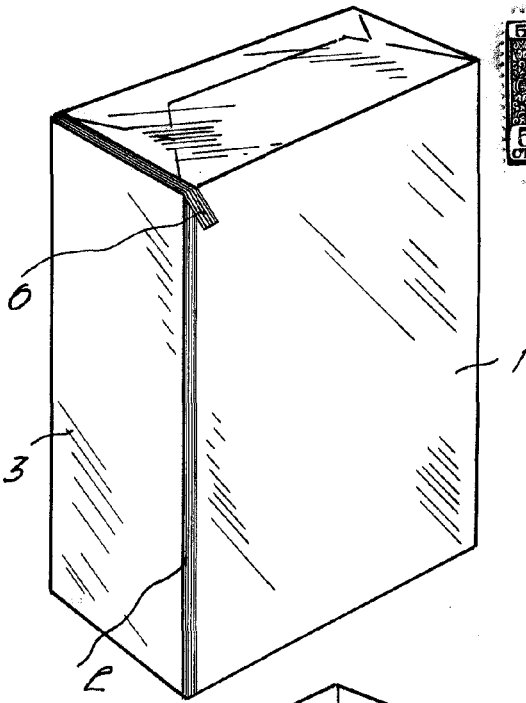
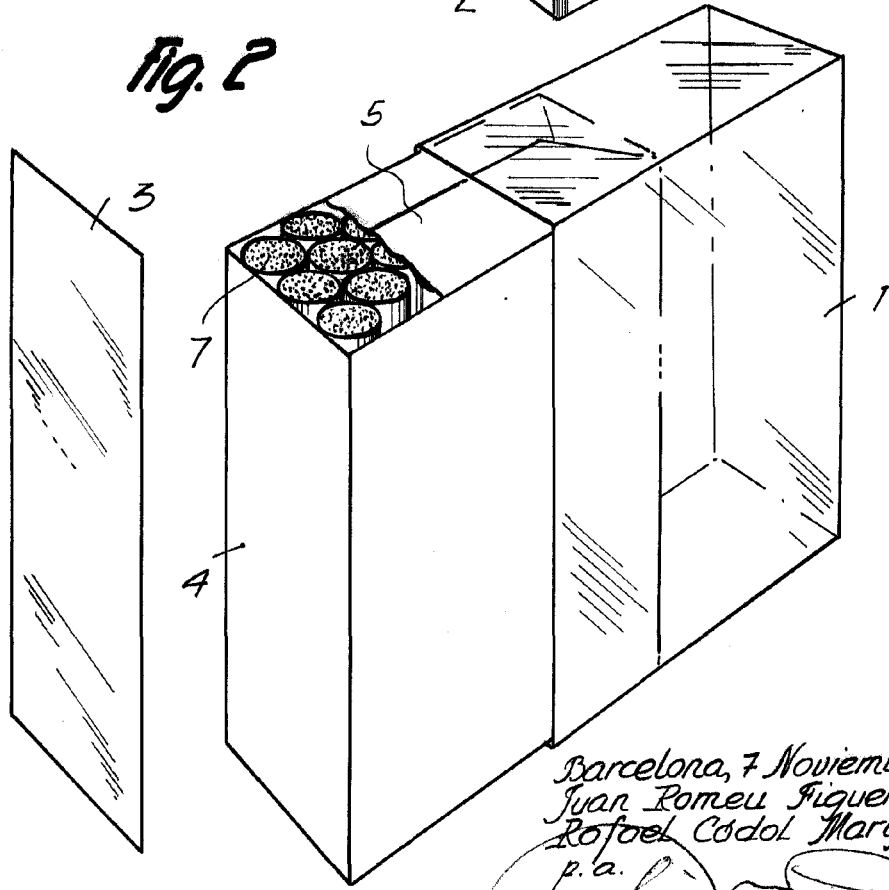


Fig. 2



Barcelona, 7 Noviembre 1962
Juan Romeu Figueras
Rafael Códol Margarit
p.a.