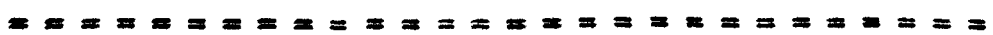


96238

MODELO DE UTILIDAD

por 20 años

por "UN SOPORTE PARA MARCOS", a favor de D. Fernando Marchesi Fernández-Herce, de nacionalidad española, domiciliado en Barcelona, Teodora Lemadrid, 38.



MEMORIA DESCRIPTIVA

Hace referencia el presente Modelo de utilidad a un nuevo tipo de soporte especialmente aplicable a marcos para la contención de espejos, retratos o similares.

- 5. Son diversas las soluciones que se han ido arbitrando con el fin de mejorar los soportes de los marcos, pero todas ellas adolecen de múltiples inconvenientes de tipo funcional o constructivo.



- Una característica esencial del presente Modelo es que el sostén del mismo se realiza a través de unos tetones de guía formados del propio material del marco a soportar. Característica también primordial del presente soporte es la de poseer la facultad de adoptar dos posiciones, una para apoyo del marco sobre una mesa, estantería, etc., y la otra que permite el colgado del marco en el lugar adecuado.
- 5.

- Esencialmente queda constituido el presente soporte por un elemento laminar rebordeado dotado de aberturas centrales y estrechado por su parte superior, en la que posee una corta pestaña apaisada y un eje saliente por los laterales de la lámina en sendos pivotes susceptibles de introducirse y girar en el interior de dos orificios existentes en otros tantos salientes dispuestos enfrentados en la cara posterior del propio marco.
- 10.
- 15.

- Para mejor comprensión de las descripciones, vamos a pasar a referirnos a un dibujo que se adjunta a la presente memoria y que representa a título de ejemplo explicativo, no limitativo, un soporte para marcos realizado de acuerdo con el actual Modelo.
- 20.

En dicho dibujo, las figuras 1 y 2 son sendas vistas del soporte en cuestión en las dos posiciones posibles que puede adoptar el mismo.

- 25.
- La figura 3 es un detalle a mayor escala de la parte articulada del mismo soporte, siendo las figuras 4 y 5 sendos cortes longitudinal y transversal respectivamente del propio soporte.

- 30.
- Según tales figuras, el soporte para marcos objeto del presente Modelo queda constituido por un elemento laminar -1- dotado de un reborde perimetral -2- en



una de sus caras, así como de unas aberturas -3- que permiten el colgado del marco en un lugar adecuado.

5. El propio elemento -1- posee un estrechamiento -4- cerca de su parte superior, y en el extremo de ésta, está dotado de una pestaña apaisada -5- y de un eje -6- saliente por los laterales del propio elemento -1-, en sendos pivotes -7-.

10. Dichos pivotes son susceptibles de girar en unos alojamientos -8- existentes en sendos tetones -9-, enfrentados, existentes en la cara posterior -10- del marco -11- y formados del propio material de éste.

15. El referido marco -11-, de material flexible, presenta unas pestañas de sección circular en todo su perímetro, formando unas gargantas susceptibles de apri- sionar los elementos laminares -12- que deba enmarcar y proteger.

20. Como se puede ver, son dos las posiciones que puede adoptar el presente soporte, y las dos completa- mente estables, ya que en la posición de apoyado, es decir la representada en la figura 2, actúa contra la cara -10- la pestaña extrema -5-, haciendo estable la referida posición.

25. Todo cuanto no afecte, altere, cambie o modifi- que la esencia del soporte para marcos anteriormente descrito, será variable a los efectos del presente Mo- delo.

N O T A.

Se reivindica como objeto de este registro por Modelo de utilidad:

30. 1.- Un soporte para marcos, caracterizado esencialmente por quedar constituido por un elemento laminar alargado,

96988

29 0



dotado de unas aberturas centrales y de una pestaña superior apaisada que establece contacto con la cara posterior del marco en la posición de apoyado; existiendo junto a dicha pestaña un eje transversal saliente, por los laterales de la lámina, en sendos pivotes susceptibles de alojarse en unos orificios existentes en dos salientes, dispuestos enfrentados en la misma cara posterior del marco.

Sean cuales fueren las circunstancias que concurran en la esencialidad del Modelo definido en la anterior reivindicación, cuyo objeto es:

2.- " UN SOPORTE PARA MARCOS".

Consta la presente memoria de cuatro hojas foliadas, mecanografiadas por una sola cara y del dibujo adjunto.

Barcelona, veintinueve de octubre de mil novecientos sesenta y dos.

P.A. de D. Fernando Marchesi Fernández-
Herce,

96238

QR 998

HOJA UNICA

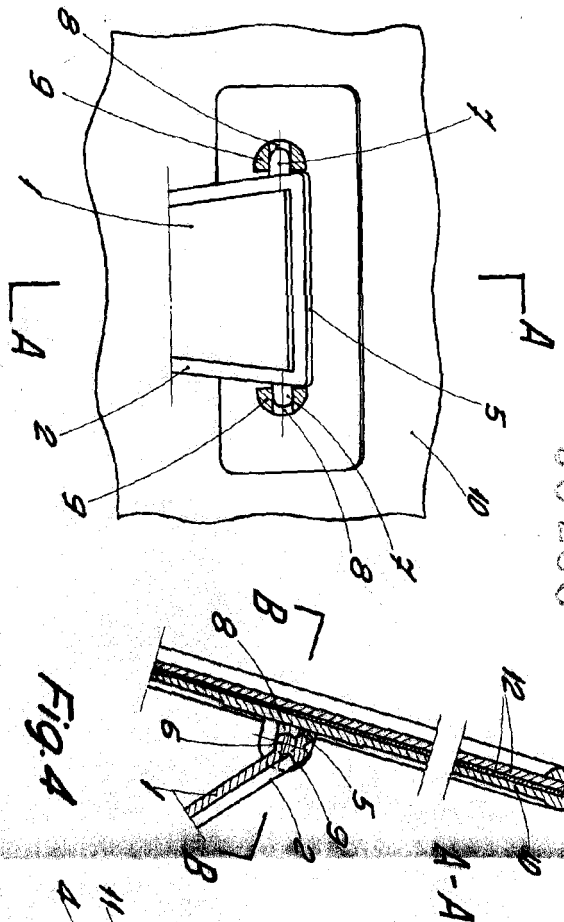


Fig. 3

Fig. 4

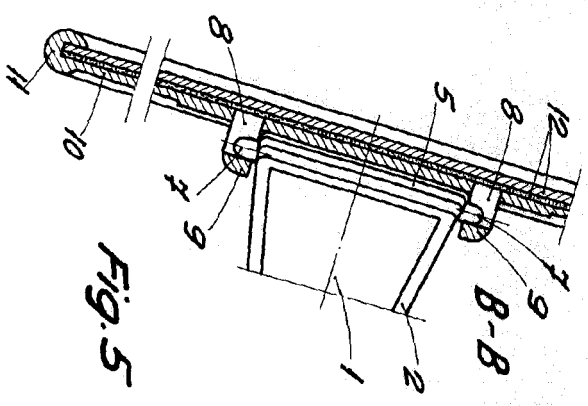


Fig. 5

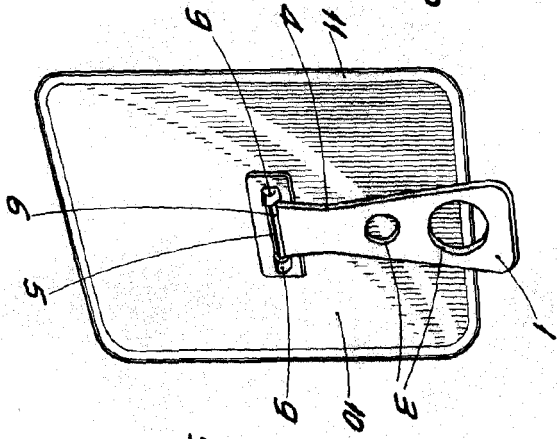


Fig. 1

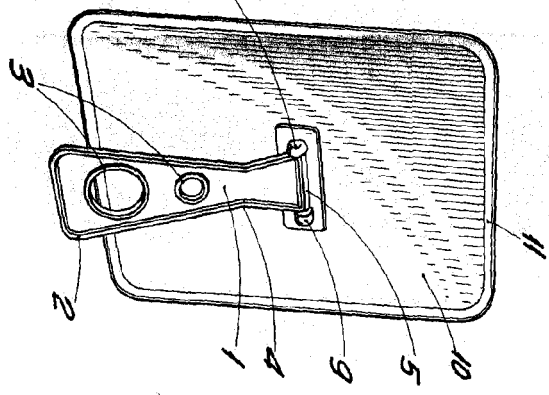


Fig. 2

BARCELONA, 20 OCTUBRE DE 1962
P.A.