

H/v.



1962

93234

- 1 -

Memoria Descriptiva

para

un MODELO DE UTILIDAD,
por veinte años en España

a favor de

José Luis DEPRIT VAZQUEZ

- de nacionalidad española -

residente en

M a d r i d,

Zaragoza, 4

por:

" MESA DE JUEGO PLEGABLE "



93234

El presente modelo de utilidad se refiere a una mesa de juego plegable, que para ser utilizada puede armarse con toda facilidad, quedando con sus patas aseguradas en su posición perpendicular al tablero, y ser recogida con la misma sencillez, quedando las patas alojadas en el reverso de la mesa.

Las patas plegables de la mesa, que son su característica, van dispuestas en dos juegos análogos que, al abatirlos sobre el reverso del tablero, cada uno comprende una de las patas del otro juego. Cada par de patas es solidario de un soporte perpendicular, montado giratorio en dos largueros del marco, y en un travesaño central paralelo a los mismos.

Además cada pata y su soporte se solidarizan entre sí por un listón, que forma triángulo rectángulo con la unión de ambos elementos, cuyo listón en dos esquinas de la mesa deja debajo una pata del otro juego, al abatir ambos sobre la mesa.

De ese modo se inmoviliza cada pata en el plano que determina con su soporte; para sostener el juego en la posición de mesa armada, entre la pata y el larguero de la mesa mas próximo a la misma, en que va montado el eje de giro del juego, van dispuestas dos bielas articuladas entre sí, es decir, una tiene su eje de giro en el larguero, otra en la pata, y ellas entre sí están unidas por otro eje. Cuando las bielas se colocan en prolongación, la pata queda perpendicular al tablero de la mesa.

3.-

20



96234

5 La biela fijada en la pata, lleva sujeta una pieza suplementaria por el mismo elemento de giro, que coincide en su contorno exterior con la biela, y está cortada en la proximidad de ese eje formando un perfil de ajuste con el extremo de la otra biela, que además tiene la flexibilidad necesaria para que levantándola ligeramente pueda encajarse en dicha pieza armando el conjunto.

10 Para mayor claridad concretaremos las características de la mesa que se reivindica, con referencia a las adjuntas figuras, que corresponden a una forma de ejecución, que se presenta a título de ejemplo con el fin indicado, ya que la forma, dimensiones y materiales de sus piezas, serán en cada caso los que se estimen pertinentes para la aplicación concreta de que se trate, sin que tales variaciones, así como las que se hagan en detalles de presentación u organización, afecten a 15 la esencialidad reivindicada, por lo que las mesas de juego plegables, que se fabriquen con cualquiera de esas modificaciones, no serán sino variantes igualmente comprendidas y protegidas por el presente registro.

20 La fig. 1 presenta la vista de la mesa plegada por su reverso.

La fig. 2 ilustra una parte de la mesa puesta de canto y con una de sus patas al iniciar su desplegado, dejando ver los elementos que la articulan.

25 La fig. 3 muestra la mesa de perfil con sus patas armadas.

4.-



La fig. 4 detalla la articulación entre una de las patas y la biela que es manejada para plegar o desplegar a la misma.

5 Con referencia a dichas figuras y a los números que sobre ellas designan las partes y detalles de la mesa representada, que interesan a los fines de esta memoria, la descripción de la misma es como sigue:

10 El tablero 21 (fig. 1) de la mesa, va montado en un marco, formado por los largueros 3 y lleva en el contorno la moldura embellecedora 1, sujeta por los tornillos 2. En su anverso el tablero presenta el fieltro 22 destinado al juego.

15 Cada par de patas 10 está montado en un soporte 8 (fig. 2) dispuesto giratorio en 9, mediante los bulones 24, tanto en los respectivos largueros 3 como en el apoyo intermedio 7 (fig. 1), de los extremos del travesaño 17. Cada pata 10 va solidarizada con su soporte mediante un listón 5, fijado a ambos elementos en los puntos 4 y 6.

20 La articulación que permite abatir la pata contra el reverso del tablero 21, o armarla, está constituida por las bielas 13 y 14 (fig. 2), la primera mas larga que la segunda, y unidas entre sí en el punto de giro 19, yendo la 13, montada giratoria en 20, en el correspondiente larguero 3, y la 14 articulada a la pata, mediante el tornillo 23 (fig. 4).

25 La biela 13 presenta en su extremo el perfil



5.-

96234

5 de ajuste 18, destinado a corresponderse con el de la pieza 11, fijado en la biela 14 por el mismo tornillo 23, de modo que al colocarse en prolongación ambas bielas, el ajuste 18-11 las inmoviliza, siendo posible tal ajuste por la flexibilidad de la pieza 13.

Para separarlas, la biela 14 lleva la muesca 12, que permite flexionar a la biela 13, separándola, y realizar el abatimiento de las patas del juego de que se trate.

10 Completa la disposición indicada los tacos 15, que en 16 sirven de apoyo lateral a las bielas que articulan las patas, como se ha explicado, quedando el conjunto sostenido, ya que los listones 5 de un juego de patas, sujeta una pata del otro juego, por la forma alternada en que las mismas van dispuestas.



N O T A.-

96234

=====

El presente modelo de utilidad comprende las siguientes reivindicaciones:

5 1.- Mesa de juego plegable, caracterizada por-
que cada juego de dos patas es solidario, perpendicularmente,
de un soporte, montado giratorio por sus extremos en los largue-
ros correspondientes del marco que arma el tablero de la mesa,
y en un travesaño central paralelo a los mismos, yendo además
cada pata solidarizada con su soporte por un listón fijado en
10 ellos por sus extremos.

2.- Mesa de juego plegable, según lo reivindica-
do en el punto anterior, caracterizada porque cada pata va ar-
ticulada al larguero mas próximo de dicho marco por dos bielas
articuladas entre sí, y con sus otros extremos montados gira-
15 torios respectivamente en cada uno de los citados elementos.

3.- Mesa de juego plegable, según lo reivindi-
cado en los puntos anteriores, caracterizada porque la biela
que tiene eje de giro en la pata, lleva, sujeta por el mismo,
una pieza suplementaria, cuyo extremo, que queda enfrenteado
20 con la otra biela al armar la mesa, tiene un perfil de ajuste,
que se corresponde con el de dicha segunda biela, la cual pre-
senta además la flexibilidad necesaria para el acoplamiento
entre ambos perfiles y fijación del correspondiente juego de
patas.



7.-

96234

4.- Mesa de juego plegable, según lo reivindi-
cado en los puntos anteriores, caracterizada porque al abatir
ambos juegos de patas sobre la mesa, cada uno comprende una pa-
ta del otro y además, en esquinas opuestas, una de las patas
5 queda debajo de un listón del otro juego; yendo dispuestos en el
reverso del tablero de la mesa, topes laterales de apoyo de las
bielas recogidas.

5.- Mesa de juego plegable.

Según se describe y reivindica en la presente
10 memoria descriptiva y se ilustra con los dibujos que a la mis-
ma se acompañan.

Consta esta memoria de siete hojas foliadas y
escritas a máquina por una sola cara.

Madrid, a 20 de Noviembre de 1962.

CARLOS ROEB
S.A.



96234

Fig.2.

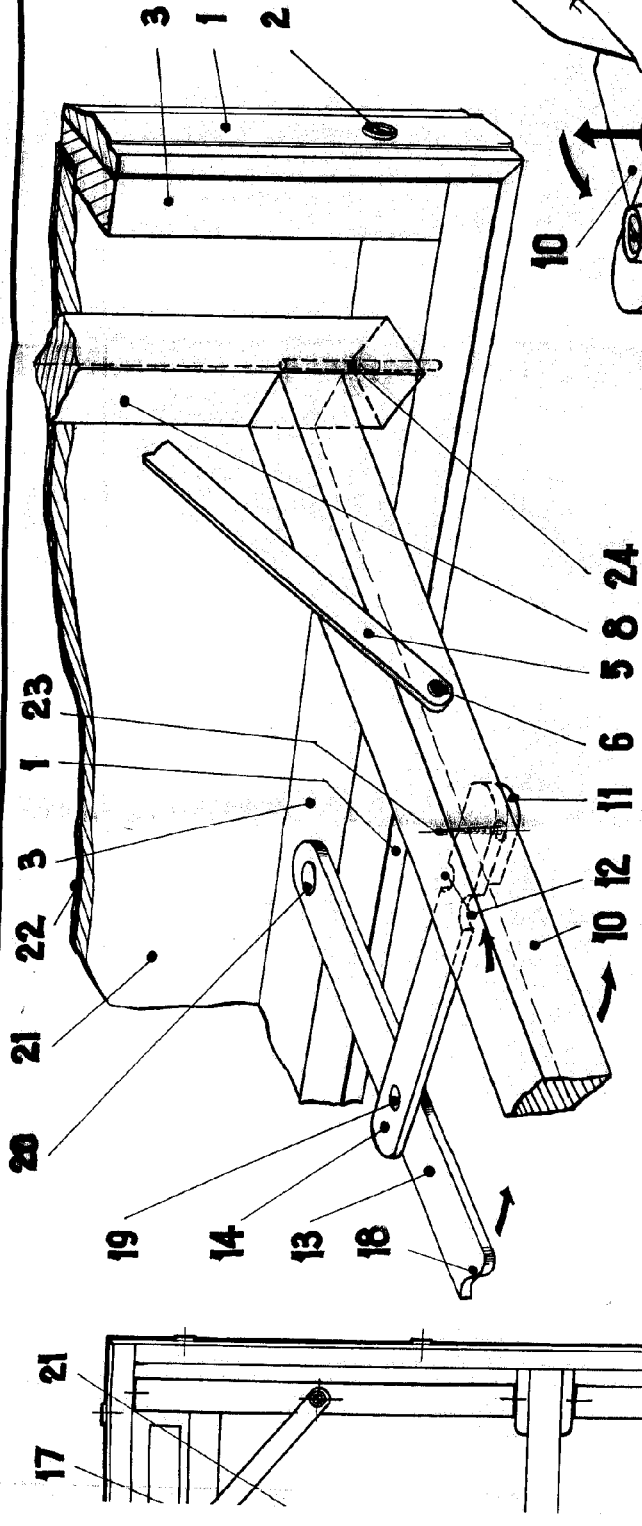


Fig.4.

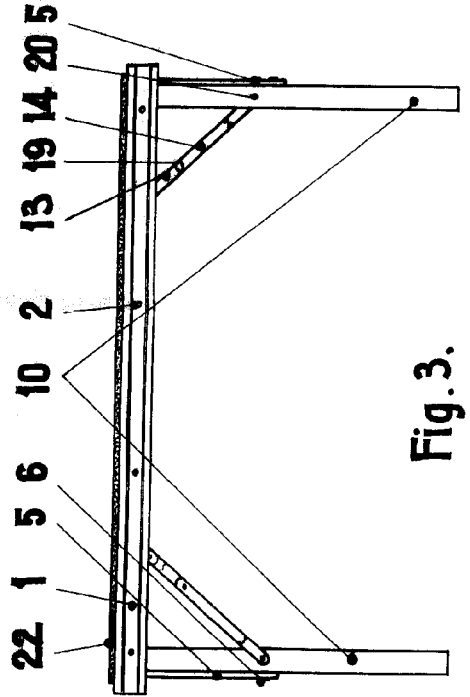
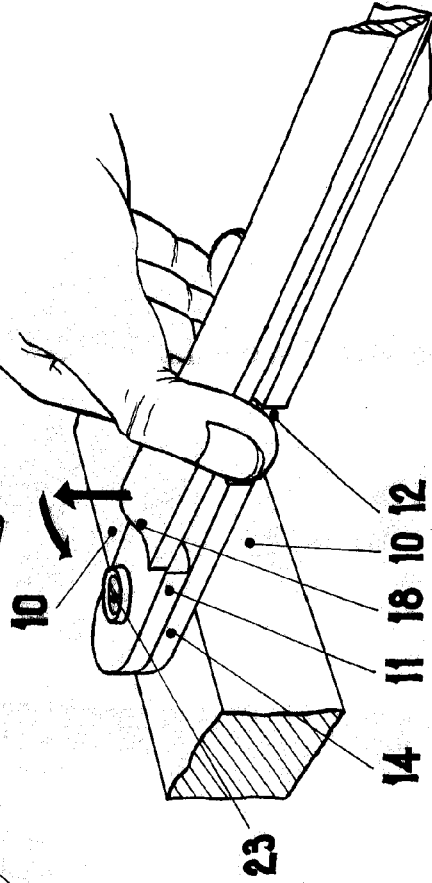


Fig.3.

ESCOLA CARIDE

CARLOS ROFF
P.A.

D. José Luis Deprit Fázquez

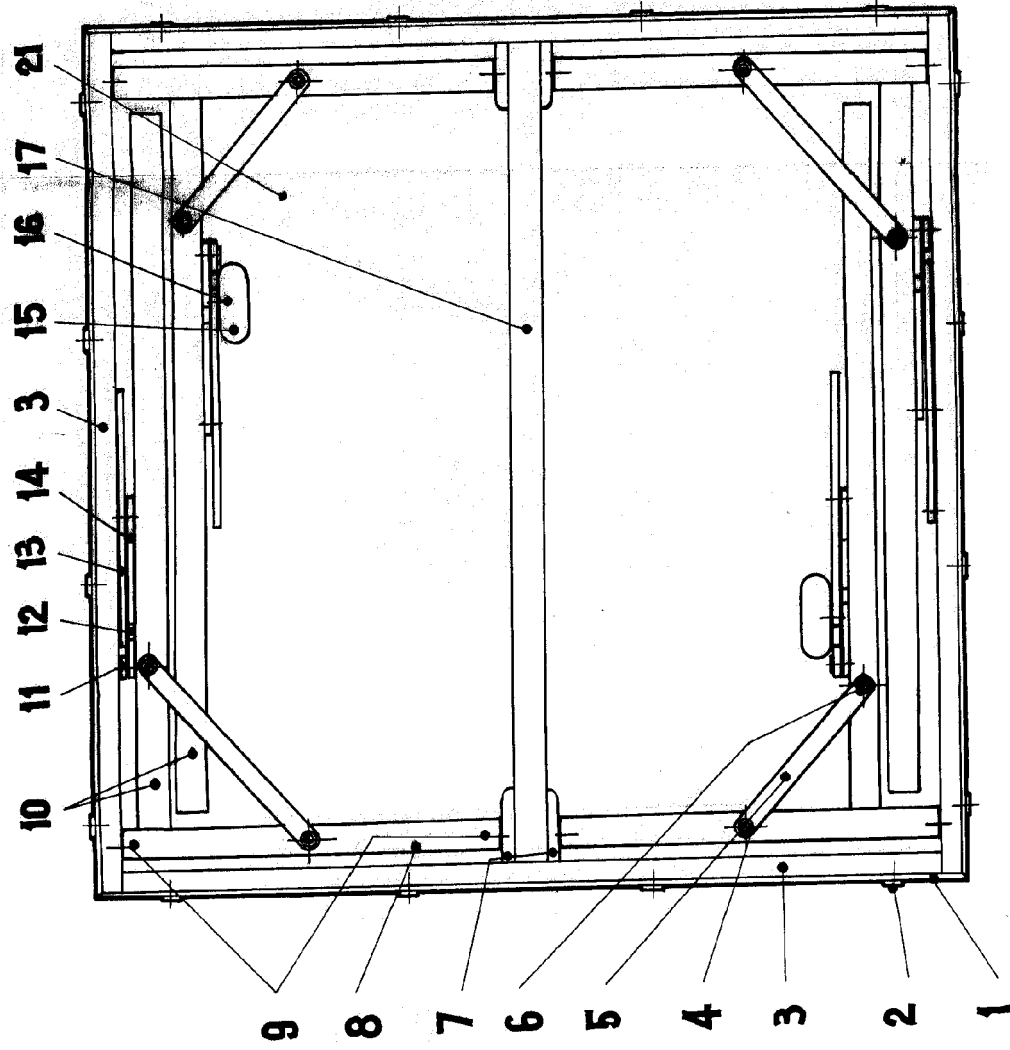


Fig. 1.

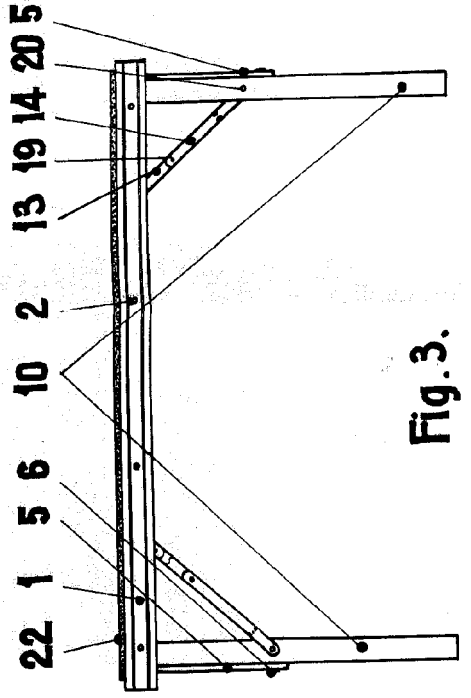
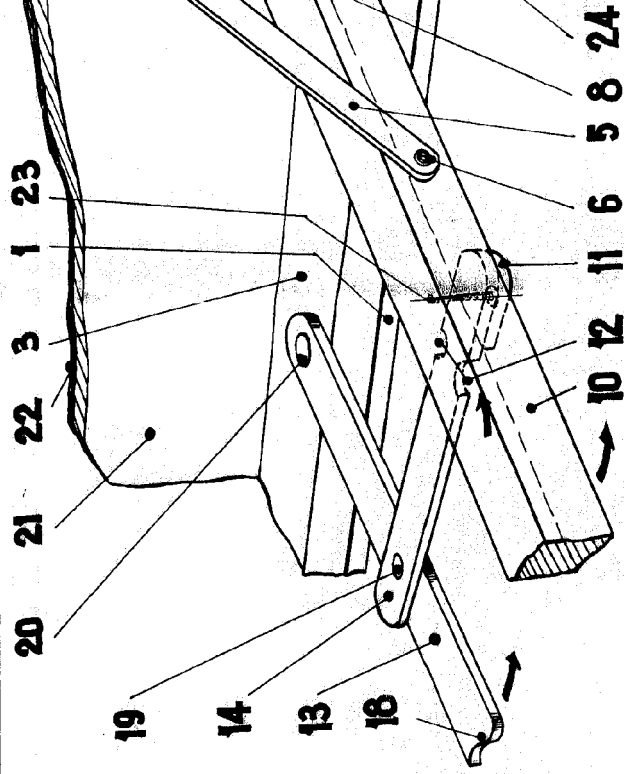


Fig. 3.