

96233

MEMORIA DESCRIPTIVA  
y dibujos que se acompañan a la solici-  
tud de una Patente de Invención a favor  
de Don José Pernstich, residente en Bar-  
celona (España).-----

\*\*\*\*\*



GRUPO 3º. CLASE 26.

P A T E N T E D E I N V E N C I O N

para "UN DISPOSITIVO PARA EL SUMINISTRO DE AIRE CALIENTE A LOS HOGARES DE CALDERAS Y ANALOGOS", a favor de Don José Pernstich, residente en la calle Canuda, 170 Barcelona (España).

\*\*\*-\*\*\*-\*\*\*-\*\*\*-\*\*\*-\*\*\*-\*\*\*

Esta Patente se refiere a un nuevo dispositivo destinado a suministrar aire caliente a los hogares de calderas y analogos, que utilizan combustibles sólidos.

Se caracteriza éste dispositivo por la forma como se verifica el calentamiento del aire y tambien por contar con medios adecuados para su regulación a la entrada del hogar, para conseguir con ello una combustion perfecta del combustible que, como es sabido, se obtiene única y exclusivamente suministrando los volúmenes de aire necesarios, segun sea la calidad del combustible empleado y las características del propio hogar.

En cuanto al calentamiento del aire se consigue aprovechando el calor que se almacena, ya sea en las paredes laterales del hogar, de material refractario, o bien en el altar del mismo.

Para ello, ya sea en las paredes o en su defecto en el altar van practicados uno o mas conductos, que por un extremo comunican con el exterior con la intermediación de una llave reguladora y por el otro desembocan en la pieza distribuidora del propio aire caliente que va emplazada sobre el altar y transversalmente a la parrilla del hogar.

A continuación se detalla el dispositivo de que se habla y para ello se acompañan los dibujos adjuntos en los que se representa a título de ejemplo y en forma esquemática, un caso de ejecución práctica del mismo.

La fig. 1, representa una sección transversal del hogar de una



caldera provista del mencionado dispositivo; la fig. 2, es una sección longitudinal del mismo y la fig. 3, es un detalle en sección transversal de la pieza distribuidora de aire.

En el caso que se representa en el dibujo, a lo largo de las paredes laterales 1, del hogar y a una separación conveniente de la parrilla 2, van practicados unos canales en que se alojan la tubería 3, de material refractario o de cualquier otra clase, de sección exterior, cuadrada e interior cilíndrica. La tubería 3, comunica por la parte correspondiente al frente del hogar con la tubería acodada 4, que termina con la boquilla de aspiración 5, que va provista de una llave reguladora de cualquier clase, tipo y sistema 6. La propia tubería 3, por su extremo contrario desemboca en el distribuidor de aire constituido por una pieza 7, de material refractario o de cualquier otra clase de sección triangular con el vértice superior redondeado y provista de unos agujeros 8, debidamente distribuidos. Esta pieza va colocada sobre el altar 9, transversalmente a la parrilla.

Cuando se trata de un hogar sin paredes laterales de material refractario, la tubería o tuberías 3, van dispuestas en el propio altar, debajo del distribuidor 7, y en éste caso las comunicaciones de aquella con el exterior y con la pieza 7, quedaran establecidas en debida forma.

Como variante puede citarse la de que la tubería 3, esté simplemente constituida por un paso a través de las paredes 1, o del altar 9, sin que la tubería propiamente dicha constituya una pieza independiente de aquellas. En tal caso, los conductos de referencia podrán ir o no provistos de un sistema de tabiques para conseguir que el aire marche en zigzag a lo largo de los mismos.

Será asimismo variable, la sección, tamaño y materiales de la propia tubería 1, y de la pieza 7, así como de la boquilla 5 y la forma, tamaño, sistema y material de la llave 6.

También será variable la forma de colocación y emplazamiento de tal dispositivo y en general cuanto no altere, cambie o modifique la esen-



\* 3 \*

cialidad de la Patente descrita.

\*\* N O T A \*\*

Se reivindica como objeto de esta Patente.

1-En los dispositivos para el suministro de aire caliente a los hogares de las calderas y analogos, el verificar el calentamiento del aire en uno o mas conductos dispuestos o practicados en las paredes laterales del propio hogar o en su defecto en el altar de la parrilla.

2-En los propios dispositivos en que las boquillas para la entrada de aire en los conductos de calefacción mencionado en la reivindicación anterior, vayan provistas de llaves de regulación.

3-En los propios dispositivos el que la salida de aire se verifique por una pieza distribuidora dispuesta sobre el altar de la parrilla y transversalmente a la misma .

4-UN DISPOSITIVO PARA EL SUMINISTRO DE AIRE CALIENTE A LOS HOGARES DE CALDERAS Y ANALOGOS"

Sean cuales fueren las circunstancias que concurren con la esencialidad de la Patente descrita.

Consta la presente memoria de 3 hojas mecanografiadas por una sola cara.

Barcelona 4 de Diciembre de 1925.

P. A.





FIG. 1

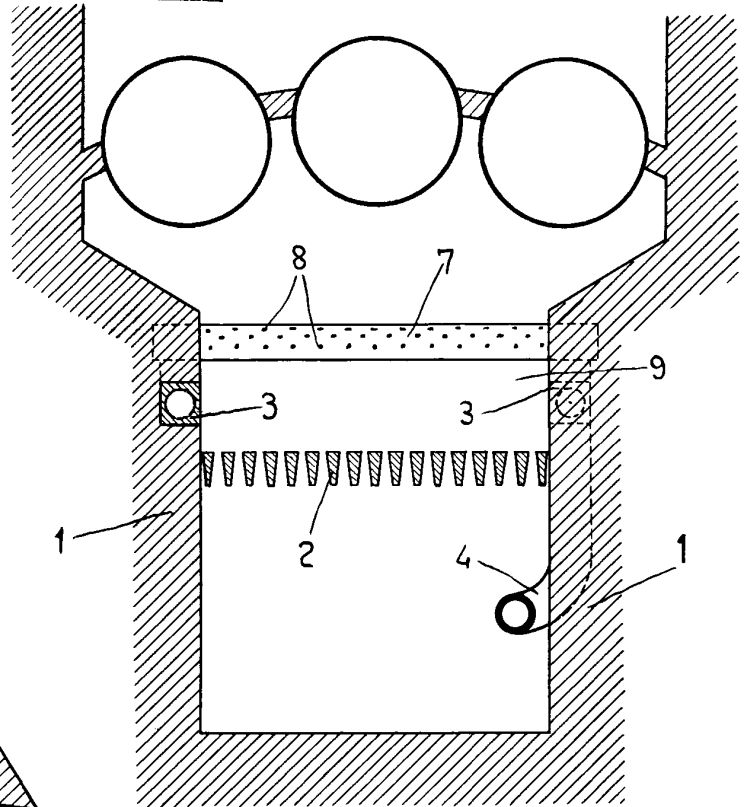


FIG. 3

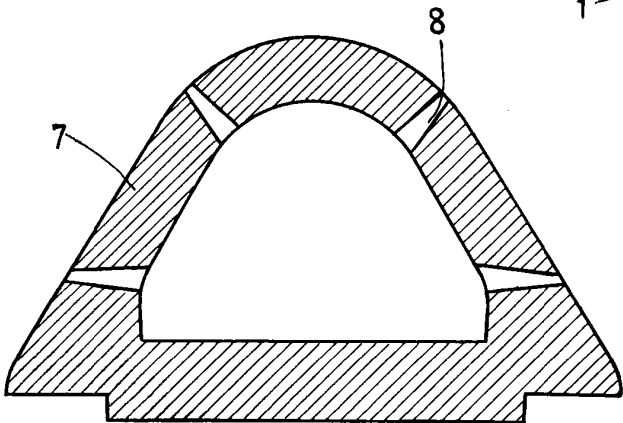
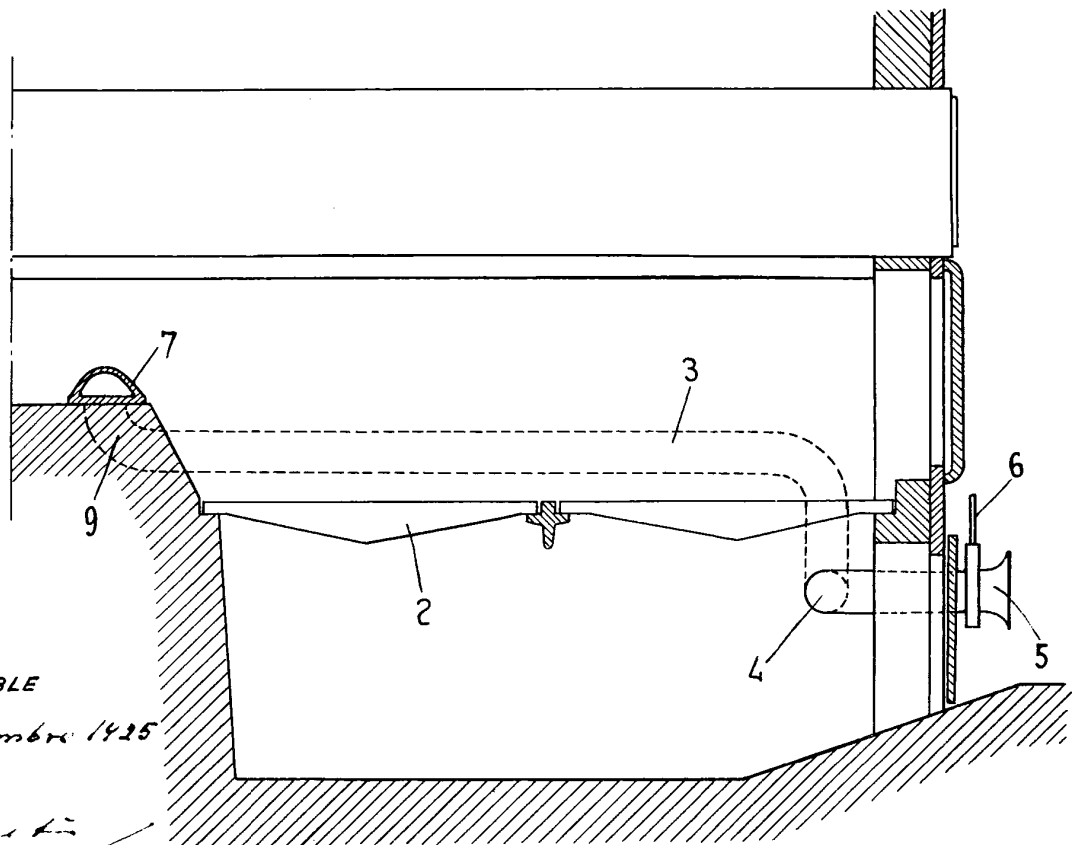


FIG. 2



ESCALA VARIABLE

Barcelona 4 Diciembre 1925  
P. A.

96233