



20 NOV

96227

MEMORIA DESCRIPTIVA

Correspondiente a un MODELO DE UTILIDAD cuyo registro se solicita por veinte años.

A favor de

D. Juan Alsina Soler, de nacionalidad española.

Residente en MANRESA (Barcelona).-Jaime I, 13

p o r :

"PAPELERA PERFECCIONADA"

La presente memoria descriptiva tiene como fin la declaración del objeto sobre que ha de recaer el privilegio de explotación industrial y comercial exclusiva en el territorio nacional de un Modelo de Utilidad, conforme a la legislación

5.- vigente en materia de Propiedad Industrial que, según expresa el enunciado, trata de una papелera perfeccionada para aplicación en parques, jardines y calles.

La utilidad de la presente papелera reside en primer lugar en el hecho de presentar una cubierta superior que la protege contra el agua de lluvia impidiendo que el contenido se moje. Esta especial constitución queda completada con un dispositivo de vaciado situado en su parte inferior, consistente en una trampilla dotada de un cierre que puede moverse con una llave, de manera que al ser abierta la trampilla, la totalidad del contenido cae sobre el saco o recipiente que ha de trasladar el contenido fuera del lugar.

Se ha cuidado en la constitución de esta nueva papелera que su forma sea lo más estética posible y así mismo, que pueda ser realizada con una gran economía. Reune por consiguiente, esta nueva papелera además de la utilidad citada de protección del contenido y facilidad de vaciado una gran solidez y perfecta estética que la hace muy adecuada para su utilización en lugares públicos.

Con el fin de facilitar la interpretación más exacta del objeto sobre que ha de recaer el presente privilegio, en el plano adjunto complementario de la presente exposición, se representa una forma práctica para la realización industrial y únicamente a título de ejemplo y, por consiguiente, sin carácter exhaustivo sino meramente informativo.

30.- En este plano:

Fig. 1ª, vista frontal de la papелera.



Fig. 2ª, vista lateral de la papelera.

Fig. 3ª, detalle de una sección longitudinal del fondo de la papelera.

- 35.- En las expresadas figuras, las referencias corresponden:
- (1).-Depósito receptor.
 - (2).-Cubierta protectora.
 - (3).-Patillas soporte de la cubierta.
 - (4).-Soporte de la papelera.
- 40.-
- (5).-Fondo abatible.
 - (6).-Bisagras.
 - (7).-Cierre del fondo.

Como se muestra en las figuras del gráfico adjunto, el cuerpo de la papelera (1) presenta forma troncopiramidal de base rectangular, abierto por la parte superior y cerrado en su base inferior por medio de la trampilla abatible (5), que constituye el fondo de la papelera.

La parte superior está cubierta por la chapa (2) que fijada en el borde posterior se sujeta por la parte anterior por medio de las dos varillas (3), de manera que se constituye una especie de buzón destinado a permitir la introducción de papeles u objetos.

La papelera se sujeta al soporte recto (4) que se clava en el suelo. Este soporte puede ser de madera o metálico, ya sea de tubo o cualquier otro perfil.

El fondo, como ya se ha indicado, está constituido por la trampilla (5) articulada en las bisagras (6) situada hacia el lado del soporte (4). Esta trampilla queda fijada en posición cerrada por medio del cierre giratorio (7) movido por medio de una llave de cuadrillo, si bien pudiera utilizarse cualquier otro tipo de cerradura siempre que fuera económico y apropiado al objeto que se describe.

Por consiguiente, el contenido del recipiente (1) es

65.- extraído simplemente abriendo el cierre (7), con lo que la trampilla (5) al girar, produce la caída de la totalidad del contenido para su mejor recogida en un recipiente situado en la parte inferior.

70.- Descrita suficientemente la naturaleza del invento y su forma de realización práctica, únicamente cabe añadir que en el conjunto y partes independientes constitutivas del todo son susceptibles modificaciones y cambios de materias, forma y disposición en cuanto estas alteraciones no desvirtúan el fundamento esencial del mismo.

REIVINDICACIONES

75.- 1ª).-"PAPELERA PERFECCIONADA" que se caracteriza por estar constituido por un recipiente abierto por su parte superior y recubierto por una chapa sujeta al borde posterior y fijada al borde anterior por dos pletinas laterales, de manera que proporciona un espacio anterior y lateral destinado a la introducción de objetos, e impide que estos se mojen.

80.- 2ª).-"PAPELERA PERFECCIONADA" que se caracteriza porque el fondo está constituido por una trampilla abatible hacia el exterior y dotada de un cierre adecuado, que permite la extracción del contenido por la parte inferior del recipiente.

85.- 3ª).-"PAPELERA PERFECCIONADA".

La presente memoria descriptiva consta de cuatro hojas foliadas y mecanografiadas por una sola cara, componiendo un total de ochenta y ocho líneas, incluidas éstas.

Madrid, 20 de Noviembre de 1.962.-

APR 11 1963



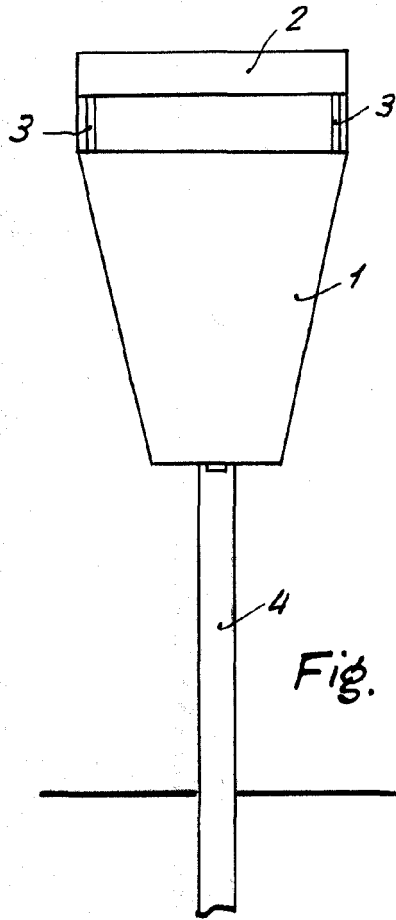


Fig. 1

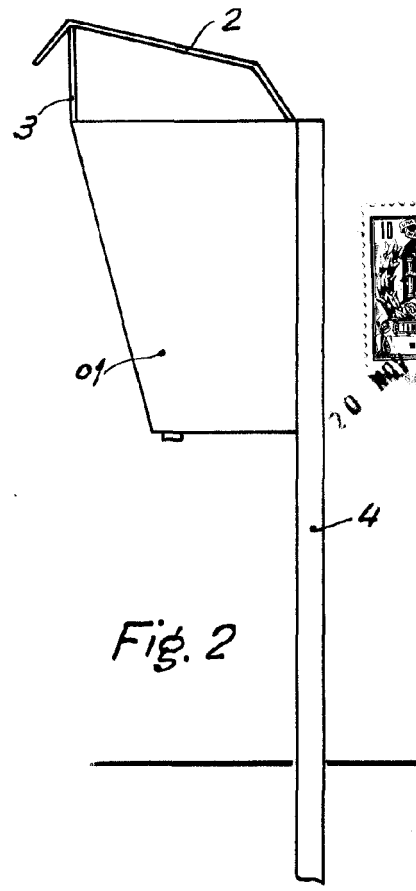


Fig. 2

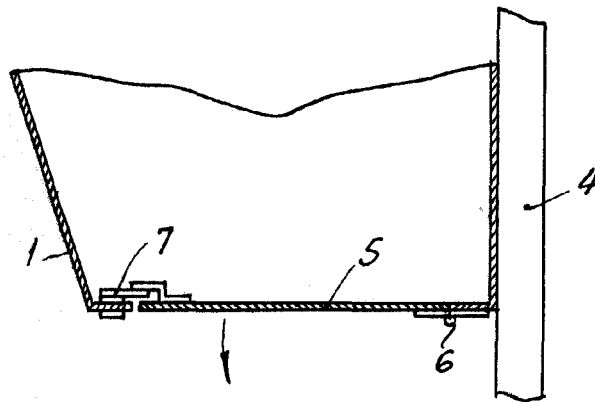


Fig. 3

Madrid, 20 de Noviembre 1962

Escala variable