

96224



20 NO

96224

M O D E L O
D E
U T I L I D A D

por "UN MOLDE CONFORMADOR PARA HUEVOS", a favor de Don LUIS
ARTIGAS PIQUÉ, de nacionalidad española, residente en BARCELONA,
calle de Balmes, nº 294.

= . =

MEMORIA DESCRIPTIVA

El presente modelo de utilidad se refiere a un
molde conformador para huevos.

5. Se ha previsto en el modelo un molde constituido por
una abrazadera abierta, cuyas orejetas se hallan vinculadas
por un pasador transversal a un mango abatible, para poder
ser plegado en su posición de no utilización, comprendiendo
el mango un tope que determina su posición correcta de uso.

10. Según la realización, se obtiene un molde mediante
el cual los huevos, al ser fritos en su interior, adquieren
su contorno, quedando la clara conformada y embellecida,
mejorando notablemente su aspecto general.



Con el fin de facilitar la explicación, se acompaña a la presente memoria descriptiva de una lámina de dibujos en la que se ha representado un caso de realización que se cita a título de ejemplo en la descripción.

5. En los dibujos:

La figura 1 representa una vista en alzado lateral del molde.

La figura 2 es la vista en planta de la figura anterior, según el modelo.

10. Haciendo referencia a las figuras se aprecia en su realización un molde que comprende una abrazadera 1 cuyas orejetas 2, se hallan atravesadas por un pasador 3 que vincula a ambas a un mango 4, giratorio sobre dicho pasador, y que presenta un tope 5 limitador de posición.

15. El mango 4 comprende también un orificio 6 para la suspensión del conjunto.

El modelo, dentro de su esencialidad, puede ser llevado a la práctica en otras formas de realización que difieran en detalle de la indicada a título de ejemplo en la descripción,

20. a las cuales alcanzará igualmente la protección que se recaba. Podrá, pues, construirse en cualquier forma y tamaño, con los materiales más adecuados, por quedar todo ello comprendido en el espíritu de las reivindicaciones.

96 224

20 NOV



NOTA

Descrito el objeto y utilidad de la presente invención, se declaran como no divulgadas ni practicadas en España, las siguientes reivindicaciones:

5. 1. Un molde conformador para huevos, caracterizado esencialmente por el hecho de comprender una abrazadera abierta cuyas orejetas se hallan vinculadas por un pasador transversal a un mango abatible, dotado de un tope que determina su posición correcta de uso.

2. Un molde conformador para huevos.

10. Según se describe y reivindica en la presente memoria descriptiva que consta de tres hojas foliadas y escritas a máquina por una sola de sus caras, acompañadas de una lámina de dibujos.

Madrid, a 20 NOV. 1962

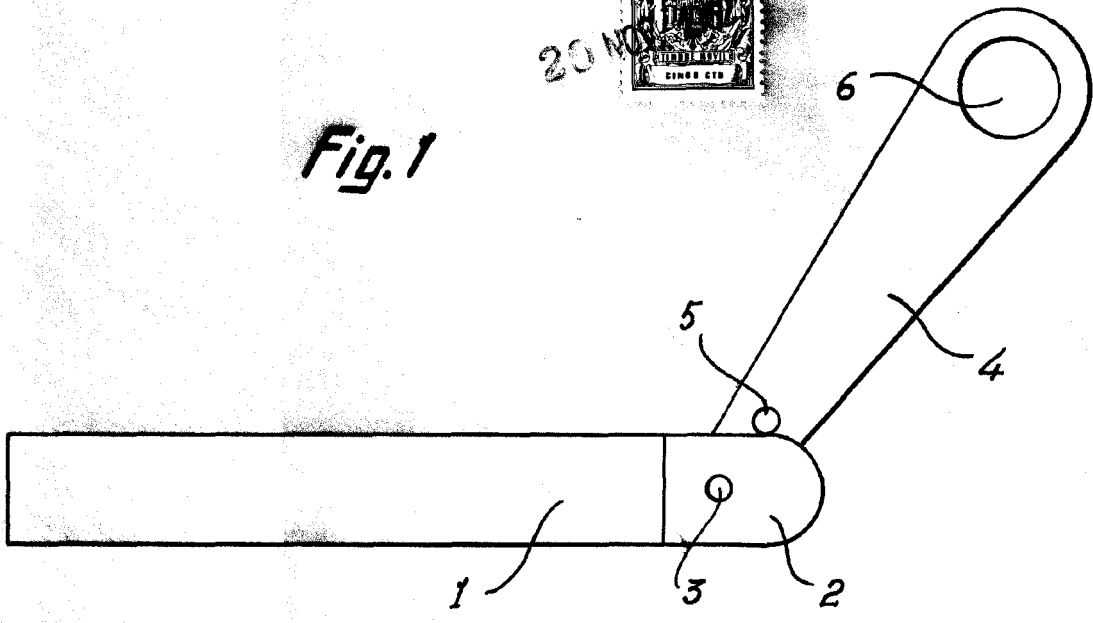
15. LUIS ARTIGAS PIQUE

p.a.

JANET IBERN MIRALLAS
P.F.

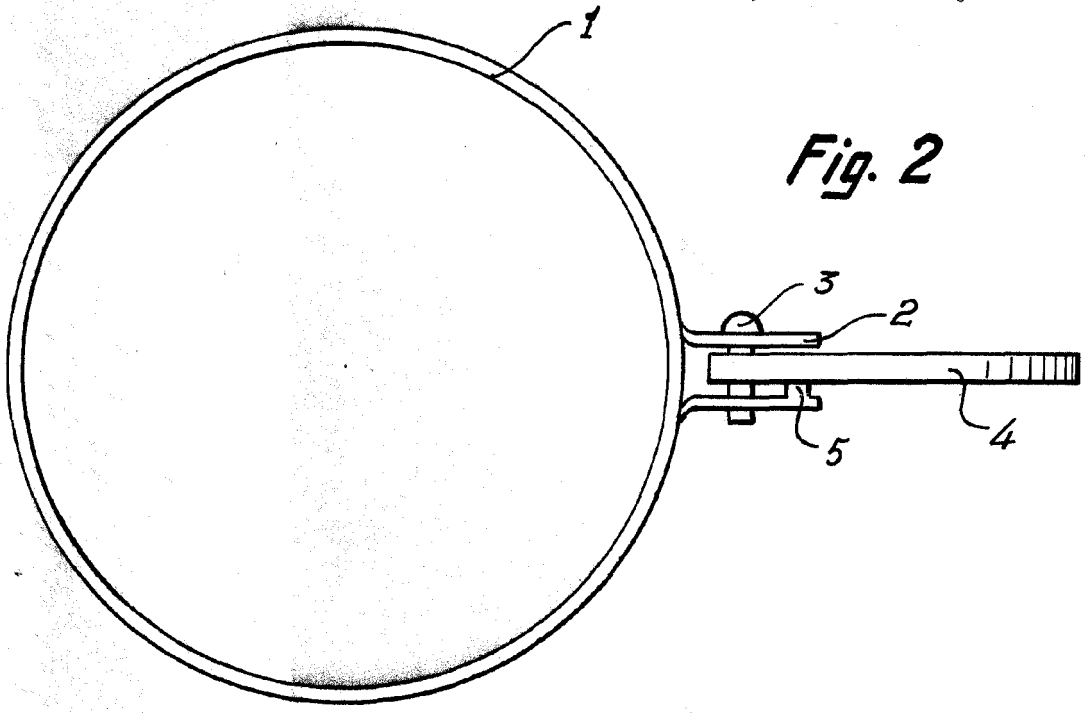


Fig. 1



96 224

Fig. 2



Madrid, 20 NOV. 1982
Jaime Isern

p.p.