

96223



96223

MODELO DE UTILIDAD
POR VEINTE AÑOS
EN ESPAÑA

Solicitado a favor de D. Francisco Lopez Gambin, de nacionalidad española, residente en BARCELONA, Avda. General Primo de Rivera, nº. 75

p o r

==;==;==;==;==;==;==; "NUEVA PERCHA PLEGABLE" ==;==;==;==;==;==;==;

~~~~~

MEMORIA DESCRIPTIVA  
=====

En el presente Modelo de Utilidad vamos a referirnos a una nueva percha plegable.

Una de sus principales ventajas, es precisamente la de poder ocupar un espacio muy limitado, cuando su utilización no es precisa, resultando tambien gracias a sus especiales características, altamente atractivo en cualquier lugar del local o aposento donde se instale.

Otra de sus características esenciales, la constituye su seguridad de funcionamiento y utilización y al propio tiempo lo simplificado de sus características.

Consiste esencialmente esta nueva percha plegable, en un soporte para su fijación a la superficie vertical

5

10

96223



15

correspondiente y susceptible dicho soporte, del acoplamiento de un eje, sobre el cual, va montada una pieza portadora de los distintos brazos de percha y susceptible dicha pieza, de deslizarse axialmente a lo largo del citado eje.

20

Se completa el conjunto mediante un pequeño soporte que se fija en el extremo inferior del eje vertical.

25

Para que la idea general anteriormente descrita pueda ser más fácilmente comprendida en la descripción que sigue nos vamos a referir a la lámina de dibujo que se acompaña, que nos muestra un caso de realización práctica del nuevo complemento, naturalmente que tratándose de un ejemplo aclaratorio el dibujo en cuestión deberá interpretarse con su más amplio criterio y sin carácter limitativo alguno.

30

En dicho dibujo se representa en la figura 1 una vista lateral en alzada de la nueva percha en posición de no utilización y en la figura 2 la vista anterior en posición de utilización.

35

Para una mayor calridad en su descripción se han enumerado sus distintas partes como sigue:

40

- 1- soporte superior,
- 2- prolongación vertical del soporte -1-,
- 3- eje vertical,
- 4- anillo de fijación,
- 5- pieza de apoyo del anillo -4-,
- 6- cilindro solidario de la pieza -5-,
- 7- apoyo inferior,
- 8- tornillos de fijación del eje -3- a los soportes -1- y -7-, y

96223



-9- brazos radiales de la percha.

45 El montaje y utilización de esta nueva percha plegable, resulta sumamente fácil y sencilla, bastando fijar el soporte -1- en la pared o superficie vertical correspondiente, a través de los taladros dispuestos al efecto en la prolongación -2- de dicho soporte -1-. A continuación se coloca el eje -3- portador del cilindro -6- a través de la pieza soporte -1-, fijándose mediante el tornillo -8-, al propio tiempo el cilindro -6-, es portador de los brazos radiales -9-, que atraviesan las ranuras dispuestas al efecto, circularmente en la periferie de la pieza soporte -1-, completándose el montaje con el soporte -7- que se fija a la pared a través de su brazo vertical y al eje -3- mediante el tornillo -8-, a través de su brazo horizontal.

50  
55  
60 En dicha posición, queda la nueva percha plegable, en posición de no utilización, con una visualidad altamente estética y elegante, en cambio para su utilización basta con hacer ascender el cilindro -6- a lo largo del eje -3-, hasta pasar a ocupar la posición indicada en la figura -2-, la cual se mantiene fija por la propia sujeción de los brazos radiales -9-, apoyados sobre las correspondientes ranuras de la pieza soporte -1-, e inversamente, para volver a plegar la nueva percha, basta con hacer descender el cilindro -6- y recobrar la posición indicada en la figura -1-.

65  
70 Descrita suficientemente la naturaleza y características de esta nueva percha plegable, se ha de hacer constar la posibilidad de que sean variables los materiales formas y dimensiones de cualquier detalle constructivo, a



75

sí como que también podrán introducirse variaciones secundarias que no alteren la esencialidad de su objeto que se pone de manifiesto con la siguiente

N O T A  
= = = =

Los puntos nuevos no conocidos ni practicados en España, sobre los cuales se desea recaigan las reivindicaciones del presente Modelo de Utilidad, son:

80

1ª.- Nueva percha plegable, caracterizada por comprender in soporte con una prolongación vertical para su fijación a la pared o superficie vertical similar, presentando además dicha pieza de apoyo en su parte horizontal un taladro central, para el paso de un eje vertical y varios taladros circularmente dispuestos junto a su periferie, para el paso de los correspondientes brazos radiales de la percha.

85

90

2ª.- Nueva percha plegable, según la reivindicación anterior, caracterizada por comprender un eje vertical que por uno de sus extremos se fija mediante un tornillo en el correspondiente taladro central de la pieza soporte de la reivindicación 1ª, y porque axialmente móvil sobre dicho eje se ha dispuesto un cilindro portador de un elemento circular de sujeción para los extremos de los brazos radiales de la percha.

95

100

3ª.- Nueva percha plegable, según las reivindicaciones anteriores, caracterizada por comprender un soporte de forma general angular, con sendos taladros en ambos lados, para su fijación al extremo inferior del eje vertical de la reivindicación 2ª, mediante el correspondiente tornillo y a la pader vertical o superficie similar, respectivamente.



96223

105

4ª.- "NUEVA PUNCHA PLEGABLE", de conformidad en un todo en lo esencial y fines industriales a lo descrito en la precedente Memoria Descriptiva, y gráficamente representado en el adjunto plano para sumeja mejor comprensión.

Esta Memoria consta de CINCO hojas mecanografiadas por una sola cara a doble espacio en 106 líneas.

Madrid, 19 de Noviembre de 1.962

Por autorización del interesado.

JOSE LOPEZ



98223

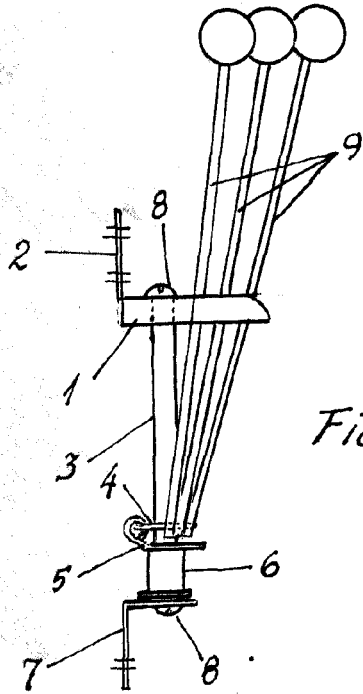


Fig. 1

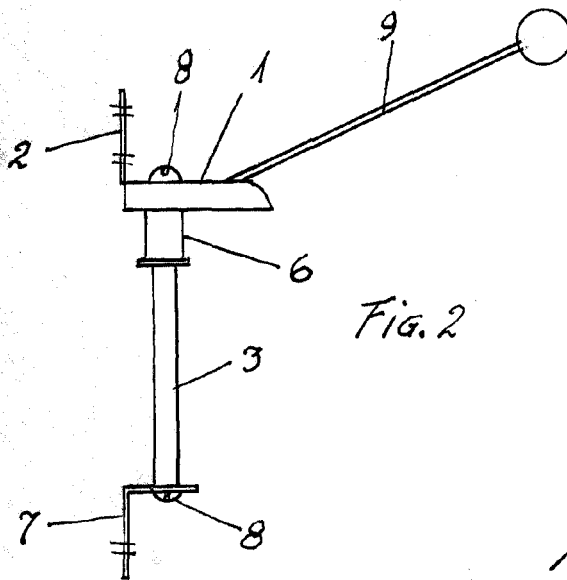


Fig. 2

Escala variable  
Madrid Noviembre 1962

JOSE LOPEZ  
P. P.

Lopez