

96 217

30 00



96 217

MODELO DE UTILIDAD

por 20 años

por "UN DISPOSITIVO ABRIDOR DE TAPAS DE BOTES", a favor de D. Ignacio Cantarell Basols, de nacionalidad española, domiciliado en Barcelona, Balmes, 151, 3º

=====

MEMORIA DESCRIPTIVA

Hace referencia el presente Modelo de utilidad a un dispositivo abridor especialmente aplicable a tapas de botes o similares, cuya esencial característica es la de aportar una notable comodidad para el usuario, cuando ha de tener que proceder a dicha operación de apertura.

5.

Sabida es la dificultad que encierra el abrir botes con tapa montada a presión, por la pequeña distancia existente entre el reborde superior de los mismos, y la pequeña pestaña periférica existente en las tapas de ellos. Es



to lleva en la mayoría de los casos a tener que buscar un elemento plano y pequeño susceptible de introducirse en dicho espacio haciendo palanca sobre la referida pestaña de la tapa.

5. Ahora bien no existe ningún elemento específico que proporcione una apertura cómoda de dicha tapa, por lo que a menudo se recurre a la utilización de cuchillos, mangos de cubiertos u otros utensilios poco apropiados.

10. Además, para la buena conservación del artículo que dichos botes contienen, conviene que éstos queden cerrados herméticamente, con lo que cada vez se encuentra el usuario con el mismo inconveniente. Lo ideal es dotar al propio bote de un dispositivo que sin ser costoso sea apto para la apertura cómoda del mismo.

15. Ello es lo que resuelve el presente Modelo, presentando un dispositivo abridor constituido por una lámina plana dotada de un doblez delantero en forma de pestaña y de un acodamiento trasero que queda dispuesto abrazando la pestaña de la tapa del bote, impidiendo la salida de la propia lámina de su alojamiento en la tapa, una uña embutida saliente hacia abajo de la misma lámina.

20. Para su mejor comprensión, se adjunta a la presente memoria, un dibujo que representa, a título de ejemplo explicativo, no limitativo, un dispositivo abridor de tapas de botes o similares, realizado de acuerdo con el actual Modelo.

25. En dicho dibujo, la figura 1 es una vista en perspectiva del dispositivo abridor en cuestión, siendo la figura 2 una vista en planta del mismo, y la figura 3 un corte longitudinal indicando la forma de funcionamiento del propio dispositivo.

- 30.



Según tales figuras, el dispositivo abridor de tapas de botes o similares objeto del presente Modelo, consiste en una lámina plana -1- que se estrecha ligeramente por su mitad hasta volver a ensancharse por uno de sus extremos en una pestaña -2- doblada hacia arriba.

5.

El otro extremo de la lámina -1- presenta un codo -3- susceptible de quedar abrazando la pestaña periférica saliente -4- de la tapa -5- de un bote -6-.

Para evitar el desprendimiento de la lámina -1- de la tapa -5-, aquélla posee una uña embutida -7- que hace tope con la cara extrema de la propia tapa -5-.

10.

Como se comprende, tirando hacia arriba por la pestaña -2- el codo -3- y la prolongación inferior -8- actúan sobre la pestaña -4- de la tapa -5- haciendo palanca y separando a ésta del bote -6-.

15.

Dado el bajo precio de coste del presente dispositivo abridor, una vez consumido el contenido del bote puede tirarse con él, aunque girando levemente la uña -7- puede utilizarse de nuevo en otro bote.

20.

Todo cuanto no afecte, altere, cambie o modifique la esencia del dispositivo descrito, será variable a los efectos del actual Modelo.

NOTA.

Se reivindica como objeto de este registro por Modelo de utilidad:

25.

1.- Un dispositivo abridor de tapas de botes, caracterizado esencialmente por estar constituido por una lámina plana dotada de una ligera curvatura extrema en forma de pestaña, y de un codo trasero que queda dispuesto abrazando el reborde perimetral de la tapa del bote, impidiendo la separación de la propia lámina de la tapa, una uña embutida sa-

30.

96217

- 4 -

30 0



liente hacia abajo de la misma lámina.

Sean cuales fueren las circunstancias que concurran en la esencialidad del Modelo de utilidad definido en la anterior reivindicación, cuyo objeto es:

5. 2.- "UN DISPOSITIVO ABRIDOR DE TAPAS DE BOTES".

Consta la presente memoria de cuatro hojas foliadas, mecanografiadas por una sola cara y del dibujo adjunto.

Barcelona, treinta de octubre de mil novecientos sesenta y dos.

P.A. de D. Ignacio Cantarell Basols,

96 217³⁰ 0

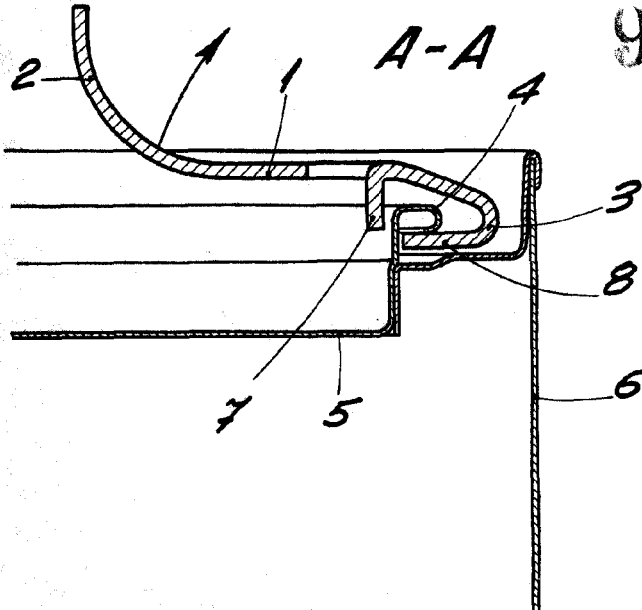


Fig. 3

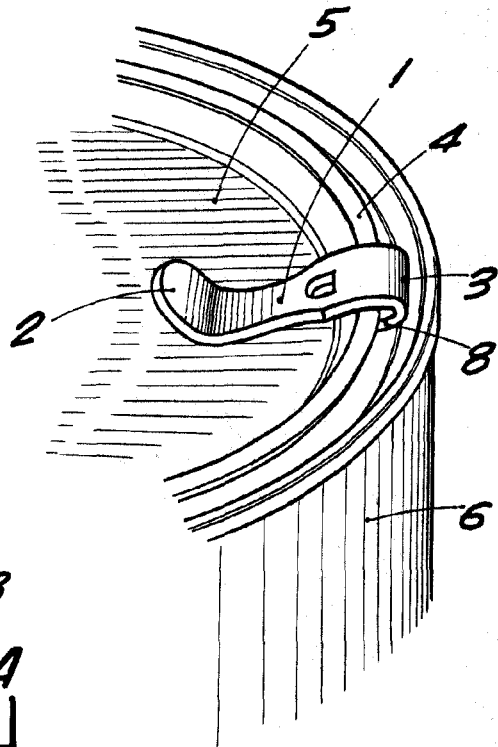


Fig. 1

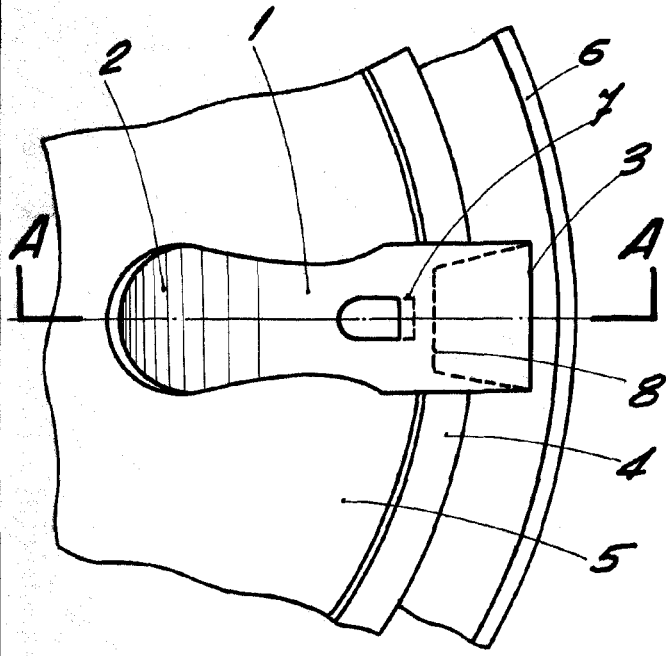


Fig. 2

BARCELONA, 30 OCTUBRE DE 1962
P.A.

ESCALA VARIABLE