

96 215



MODELO DE UTILIDAD

por 20 años

a favor de D. EDUARDO PRATS DRESAIRE y D. JORGE VIRGILI MARCO,
ambos de nacionalidad española, residentes en Barcelona,
Carretera de San Cugat, 11 Penitentes. - - - - -
por: "DISPOSITIVO PARA ACONDICIONAMIENTO DE PILAS EN LOS
RADIORRECEPTORES".

MEMORIA DESCRIPTIVA

El presente modelo de utilidad se refiere a un dispositivo para acondicionamiento de pilas en los radiorreceptores.

En los radiorreceptores portátiles denominados vulgarmente transistores, conocidos en la actualidad, existe el
5 inconveniente de que las pilas eléctricas necesarias para su funcionamiento no quedan debidamente aisladas del conjunto de los elementos componentes del aparato y no están protegidas para evitar que la exudación del electrolito de las mismas,
10 cuando están gastadas o a punto de gastarse, perjudique a dichos



elementos.

Estos inconvenientes han sido resueltos mediante el dispositivo objeto del presente modelo, el cual aprovecha los espacios vacíos que quedan en el interior del cuerpo del aparato para fijar en ellos uno o varios cajetines, de forma y tamaño adecuados para alojar en cada uno de ellos una o varias pilas para formar la batería eléctrica del transistor.

Estos cajetines de material aislante, se sitúan en tal forma que el extremo abierto de los mismos quede acoplado junto a una abertura que presenta la pared del cuerpo del aparato, cuya abertura de forma circular presenta en el grosor de la misma un fileteado a rosca para que pueda cerrarse mediante una tapa que presenta en su parte exterior una ranura diametral a fin de permitir su manipulación por un simple medio, tal como una moneda.

Los extremos cerrados de los indicados cajetines van provistos de los bornes correspondientes para su conexión al circuito eléctrico del aparato, o bien, de una conexión para empalmar con el borne del otro cajetín dispuesto en el aparato, a fin de constituir batería.

Los cajetines podrán ser de sección cuadrada o circular según se considere más adecuado para el aparato en el cual se apliquen.

Con el fin de facilitar la explicación, se acompaña a la presente memoria una hoja de dibujos, en la que se ha representado un caso de realización, que se cita a título de ejemplo no limitativo del alcance del modelo.

En el dibujo:

La figura 1 muestra en perspectiva, el interior de una caja de radioreceptor dotado del dispositivo de acondicionamiento para las pilas, objeto del modelo que nos ocupa.



La figura 2 indica, una sección longitudinal alzada del mismo.

Con referencia a los dibujos, tenemos los cajetines -1- y -2- provistos de bornes de contacto -3- y de una conexión -4- entre aquellos. Estos cajetines están formados por una pieza de sección angular fijada en los ángulos de la caja. Una de las conexiones de los cajetines va provista de un disco -5- porta-contacto para conectar con uno de los polos de la pila correspondiente.

Los cajetines en su extremo abierto que se corresponden con las respectivas aberturas previstas en el cuerpo o caja C del aparato, presentan su borde fileteado a rosca como continuación del que ofrece el borde de dicha abertura para la correspondiente tapa roscada -6-, la cual presenta una ranura diametral -7- para facilitar su acoplamiento y retirada.

El dispositivo podrá estar constituido de uno o varios cajetines según la capacidad de la batería y el espacio de que se disponga en el interior del aparato.

El modelo, dentro de su esencialidad, puede ser llevado a la práctica en otras formas de realización que difieran sólo en detalle de la indicada a título de ejemplo, a las cuales alcanzará igualmente la protección que se recaba. Podrá, pues, fabricarse en cualquier forma y tamaño, con los medios y materiales más adecuados, por quedar todo ello comprendido en el espíritu de las reivindicaciones.

N O T A

Se reivindica como objeto del presente modelo de utilidad:

1.- Dispositivo para acondicionamiento de pilas en los radiorreceptores, caracterizado esencialmente, por consistir en unos cajetines de constitución aislante fijados en el interior del cuerpo del radiorreceptor, precisamente en los espacios



que dejan libres los elementos constitutivos del mismo, y en forma de que el extremo abierto del cajetín quede acoplado junto a una abertura que presenta el cuerpo del radioreceptor para permitir la introducción de la pila o pilas en su interior.

5 2.- Dispositivo para acondicionamiento de pilas en los radiorreceptores, según la anterior reivindicación, caracterizado porque los cajetines están dotados de unos bornes y conexiones de empalme situados en los extremos de los mismos y comprenden, en sus extremos abiertos, un borde fileteado a
10 rosca como continuación del fileteado que ofrece el borde de la abertura del cuerpo en el que va acoplado el mencionado extremo del cajetín, en cuyas aberturas se acoplan respectivas tapas.

15 3.- DISPOSITIVO PARA ACONDICIONAMIENTO DE PILAS EN LOS RADIORRECEPTORES.

Consta la presente memoria descriptiva de cuatro hojas, mecanografiadas, foliadas, numeradas y escritas por una sola cara, acompañada de una hoja de dibujos.

Barcelona, para Madrid, a 8 de Noviembre de 1962.

EDUARDO PRATS DRESAIRE

JORGE VIRGILI MARCO

P. A.

MANUEL DE RAFAEL

P.P.



Fig. 1

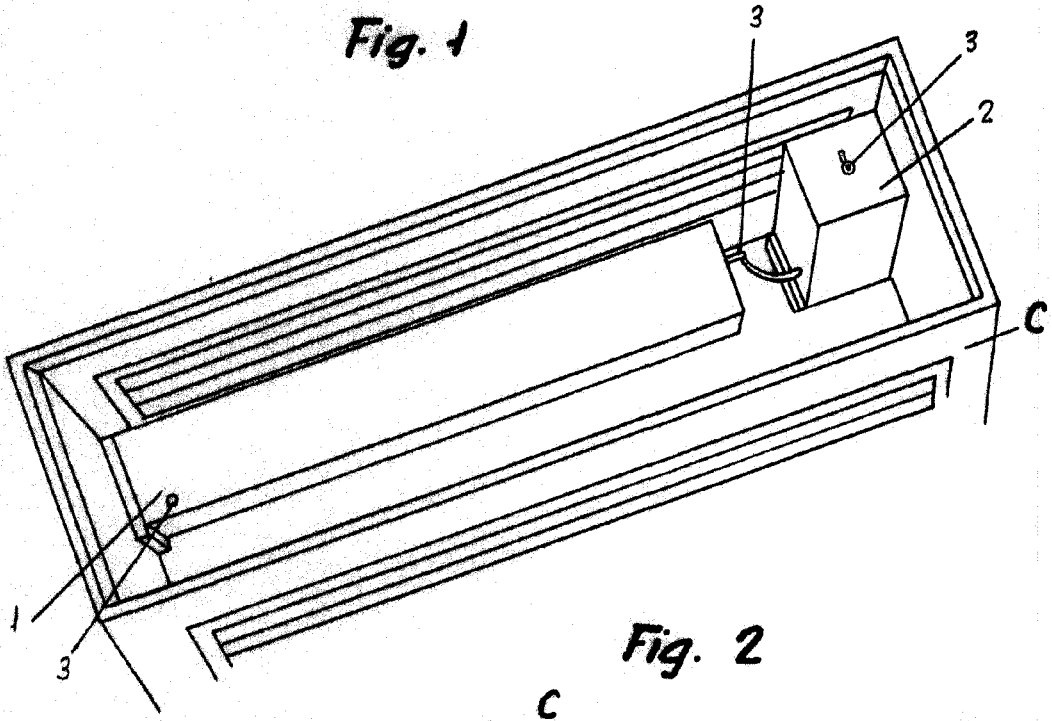
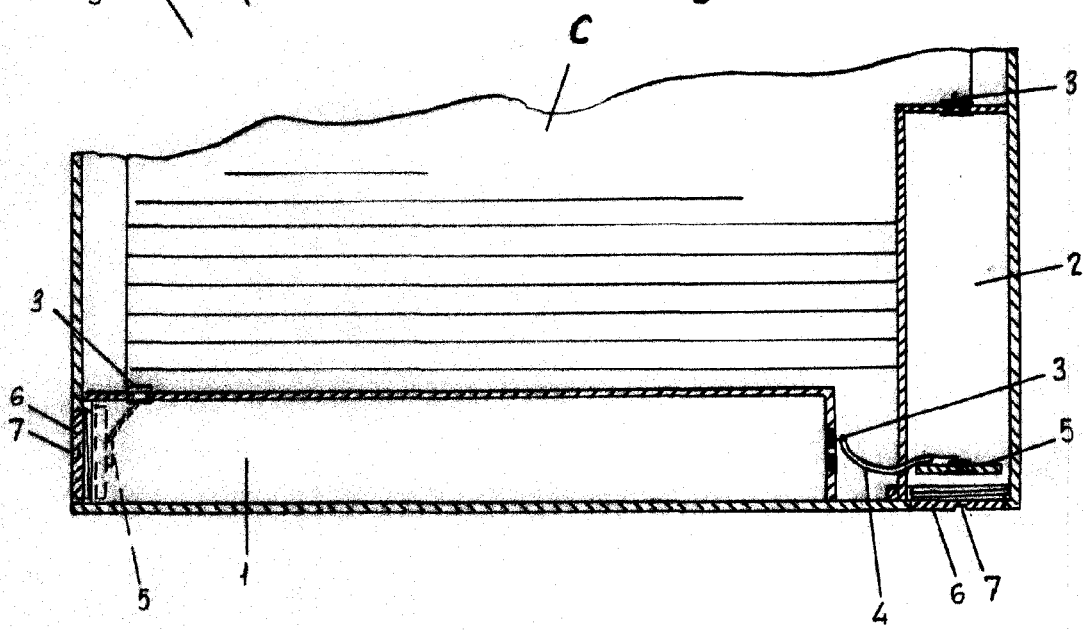


Fig. 2



Barcelona, 8 Noviembre 1962.
p.a.
MANUEL DE RAFAEL
P.P.

Escala variable.