

J. y L. Cervelló, S.R.C., establecida en Barcelona, calle Marqués de Santmenat nº 14, solicitan registrar un Modelo de Utilidad, por 20 años, para España y sus Posesiones, que se refiere al "TAPON-CÁNULA, EQUIPADO CON ACCESORIOS PARA SU UTILIZACION Y CIERRE".-

- - - - -

El objeto de la presente solicitud de Modelo de Utilidad lo constituye un tapón, que se acopla al cuello de un envase, del que emerge una cánula que dirige el líquido que el mismo contiene, y equipado con accesorios para su cierre y utilización en distintas aplicaciones.-

5

El cuello del envase es portador de una cánula, que se ajusta a las paredes interiores del mismo, la cual es retenida por el tapón, roscado exteriormente sobre el propio cuello. Ambos elementos, que son de material plástico semirígido, establecen el cierre hermético del envase, ya que la cánula presenta, de origen, su extremo, a punta, cerrado, la cual debe ser convenientemente seccionada para proceder a su utilización.-

10

En el extremo inferior del tapón roscado, y obtenidos conjuntamente en la operación de moldeo del mismo, se han dispuesto tres prolongaciones radiales, una de las cuales sirve de soporte a un pequeño capuchón de cierre, que se superpone a la punta de la cánula, cuando ésta ha sido ya cortada.-

15

Otra de las prolongaciones sostiene a una pieza de for-



20 ma cilíndrica, que asimismo se acopla exteriormente en el ex-
tremo de la cánula, la cual está dotada de una espátula espar-
cidora del líquido, que fluye por el taladro central de dicha
pieza, que es prolongación del de la cánula.-

25 Finalmente, la tercera prolongación radial termina en
un pivote, en el que se coloca el tapón o la espátula, indis-
tintamente, cuando el otro elemento está enchufado en la cá-
nula.-

30 Se comprende que de las tres prolongaciones radiales,
que sostienen a los tres elementos indicados, únicamente se
mantiene incorporada en forma permanente la correspondiente
al pivote, mientras que las otras dos, ya de por sí de menor
sección, son cortadas, al propio tiempo que el extremo de la
cánula, cuando el líquido que contiene el envase va a ser uti-
lizado, por primera vez.-

35 Entre las múltiples aplicaciones que el conjunto descri-
to puede tener, sobresale la de engrasador, siendo el aceite
obligado a salir, ejerciendo presión sobre las paredes latera-
les del frasco, que es de material plástico flexible y sobre
cuyo cuello se ha enchufado la cánula y acoplado el tapón.-

40 En los dibujos adjuntos, que forman parte integrante
de la presente memoria descriptiva, se ha representado, a tí-
tulo de ejemplo ilustrativo, pero no limitativo, una realiza-
ción práctica del nuevo tapón que se superpone a la cánula y
que está dotado de accesorios para su utilización y cierre.-

45 Dichos dibujos muestran:

Figura 1.- Vista en perspectiva del tapón, con sus ac-
cesorios originariamente acoplados.-

Figura 2.- Vista en sección longitudinal del mismo, a
mayor escala.-

50 Refiriéndonos concretamente a los citados dibujos, pasa-



mos a describir, con más detalle, las particularidades de constitución y de funcionamiento del indicado tapón-cánula y de sus accesorios.-

55 La cánula -1- presenta, en su base, un ensanchamiento cónico -2-, con un resalte circular -5-, que se introduce en el cuello -3- del envase -4-, adaptándose perfectamente a las paredes interiores del mismo.- Entre el arranque de la cánula y el ensanchamiento -2- se ha previsto una valona -5'-, que descansa sobre el borde -3'- del cuello del frasco, para completar el cierre hermético.-

60

El tapón consiste en una pieza tronco-cónica -6- rosca- da exteriormente al cuello -3- del envase y por cuyo taladro central -6'- pasa la cánula -1-- Mediante dicha cápsula -6- se asegura el perfecto cierre del tapón, al presionar sobre la valona -5'- que sobresale de la cánula -1--

65

Del borde inferior de la cápsula perforada -6- sobresa- len, radialmente, las tres prolongaciones -7-, que sostiene, una de ellas, el capuchón de cierre -8-, que se superpone al extremo de la cánula -1-, cuando ya ha sido éste cortado por el punto de la estrangulación -9-- La segunda prolongación -7- sostiene el manguito cilíndrico -10-, dotado de una espá- tula -11- dispuesta en posición lateral, cuya misión es re- partir o extender el líquido contenido en el envase -4-, quan- do dicha pieza -10- está acoplada al extremo de la cánula -1--

70

Tanto el capuchón -8- como la espátula -11-, deben separarse de la pieza -6-, antes de proceder a su utilización, seccio- nándose, para ello, los brazos radiales de unión -7-. El pi- vote -12-, acoplado a la tercera prolongación -7-, queda uni- do permanentemente a la cápsula perforada -6-, siendo su mi- sión sostener el capuchón -8- o la espátula -11-, indistinta- mente, cuando el otro elemento esté enchufado sobre el extre- mo de la cánula -1--

75

80



85 Los detalles de constitución y medios de acoplamiento a que hemos hecho referencia en el transcurso de la presente memoria descriptiva, no son limitativos, en cuanto a la forma, clases de material, disposición y arreglo de los elementos integrantes del tapón-cánula, los cuales podrán variar, según convenga a las exigencias de cada caso, manteniendo, no obstante, el principio básico de su funcionamiento y aplicación varia.-

90 El Modelo de Utilidad por: "TAPON-CANULA, EQUIPADO CON ACCESORIOS PARA SU UTILIZACION Y CIERRE", cuyo privilegio de explotación en España y sus Posesiones, se solicita por un periodo de 20 años, deberá recaer sobre las particularidades, que se concretan en las siguientes,

REIVINDICACIONES

100 1ª.- "TAPON-CANULA, EQUIPADO CON ACCESORIOS PARA SU UTILIZACION Y CIERRE", caracterizado por el hecho de que está constituido por una cánula que se introduce en el cuello del envase que contiene el líquido a aplicar, hasta impedirlo un tope formado por una valona que sobresale de su cuerpo cilíndrico inferior, asegurándose el ajuste con el borde superior del citado cuello y su inmovilidad, mediante un tapón, en forma de cápsula taladrada por su fondo, para establecer el paso de la 105 cánula, roscándose dicha cápsula exteriormente sobre el cuello del envase.-

110 2ª.- "TAPON-CANULA, EQUIPADO CON ACCESORIOS PARA SU UTILIZACION Y CIERRE", según la 1ª reivindicación, caracterizado por el hecho de que la cápsula perforada que constituye el tapón, lleva solidarios, por medio de tres prolongaciones radiales sobresalientes de su borde inferior, sendos elementos de utilización formados por: un capuchón de cierre, que se superpone al extremo de la cánula cuando ésta ya ha sido cortada para

96211 NOV



115 su empleo; una espátula, que se acopla al extremo libre de la
cánula, por medio de un manguito cilíndrico y cuya misión es
esparcir el líquido que sale de dicha cánula; y finalmente un
120 pivote, que se conserva permanentemente unido al tapón (con-
trariamente a los dos anteriores elementos, que deben separar-
se del mismo para su uso), en el que se coloca, indistintamen-
te, el capuchón o la espátula, cuando el otro elemento está
enchufado en la cánula.-

3ª.- "TAPON-CANULA, EQUIPADO CON ACCESORIOS PARA SU UTILIZA-
CION Y CIERRE".- Tal como se ha descrito y demostrado en los
dibujos adjuntos.-

Consta de cinco hojas foliadas y mecanografiadas por
una sola cara.-

Barcelona a 8 de Noviembre de 1.962.-

P.A. de J. y L. Cervelló, S.R.C.

JUAN B. RENTERIA
[Handwritten signature]

Fig. 1

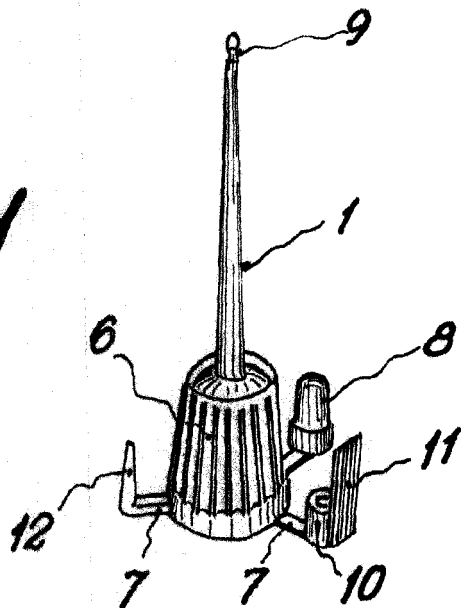
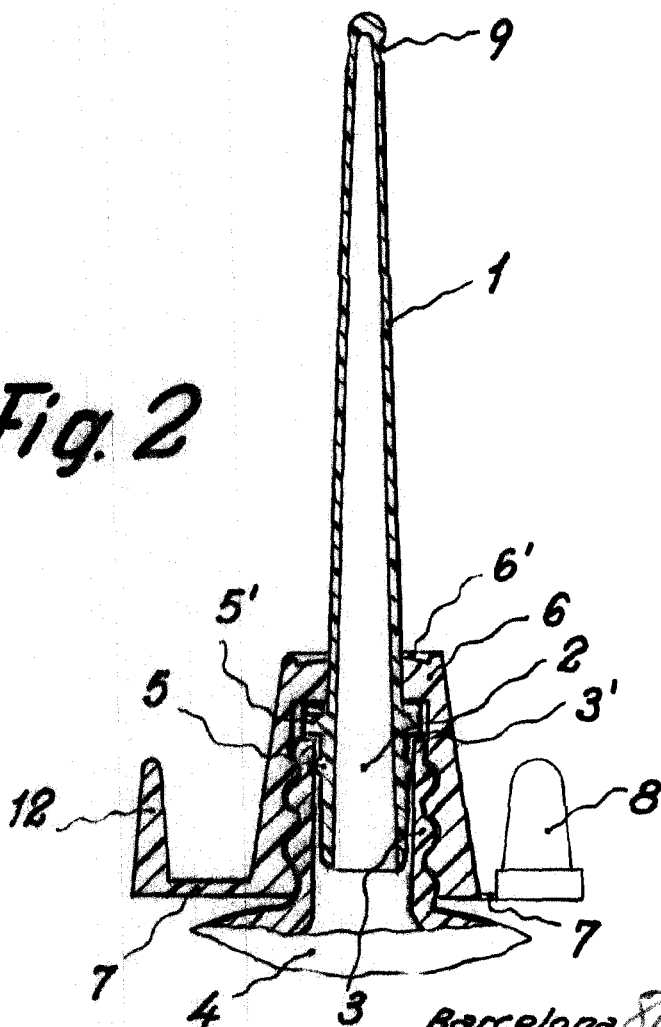


Fig. 2



Barcelona Septiembre 1962
P.A.

Juan B. Ferrer Aidaura

Escala variable

[Handwritten signature]

