

96 207



M O D E L O  
D E  
U T I L I D A D

por "UN MARCO FIJADOR AUTOADHERENTE POR VACIO", a favor de  
D. EMILIO RISQUES BONET, de nacionalidad española, domiciliado  
en BARCELONA, calle de la Diputación, nº 389.

= . =

MEMORIA DESCRIPTIVA

El presente modelo de utilidad se refiere a un marco  
fijador autoadherente por vacío.

- Los automovilistas, se ven obligados por la reglamenta-  
ción a mantener debidamente visibles ciertos documentos, tales  
5. como patente, boleto de aparcamiento, etc., siendo el lugar  
idoneo de exposición el parabrisas del automóvil. Sin embargo,  
la fijación de estos documentos sobre la superficie lisa del  
parabrisas resulta dificultosa, o bien antiestética si se em-  
plean cintas adhesivas o similares. Las cuales a su vez deterio-  
10. ran al cabo de un cierto tiempo al propio documento.

98 207  
1910



Para evitar estos inconvenientes, se ha ideado el presente modelo de utilidad.

5. Consiste el modelo en un marco de material elástico, cuyo frente forma ventosa para adherirse por vacío a la superficie lisa del parabrisas o similar.

Este disco presenta una pestaña anular para retención del documento por su borde, el cual queda convenientemente enmarcado en el dispositivo, protegido por el mismo y cbramente visible desde el exterior del auto a través del parabrisas.

10. Con el fin de facilitar la explicación, se acompaña a la presente memoria descriptiva de una lámina de dibujos, en la que se ha representado un caso de realización que se cita a título de ejemplo en la descripción.

En los dibujos:

15. La figura única, representa en sección diámetro al marco fijador, aplicado contra el cristal del parabrisas.

20. Haciendo referencia a las figuras, se aprecia en su realización un marco de material elástico -1-, que puede ser transparente o no, el cual forma en su frente una embocadura a modo de ventosa -2-, y comprende una pestaña anular -3- para retención de un documento -4-. Este marco, se adhiere por vacío al cristal -5- del parabrisas.

25. El modelo, dentro de su esencialidad, puede ser llevado a la práctica en otras formas de realización que difieran en detalle de la indicada a título de ejemplo en la descripción, a las cuales alcanzará igualmente la protección que se recaba. Podrá, pues, construirse en cualquier forma y tamaño, con los materiales más adecuados, por quedar todo ello comprendido en el espíritu de las reivindicaciones.

96 207 NOV. 1962



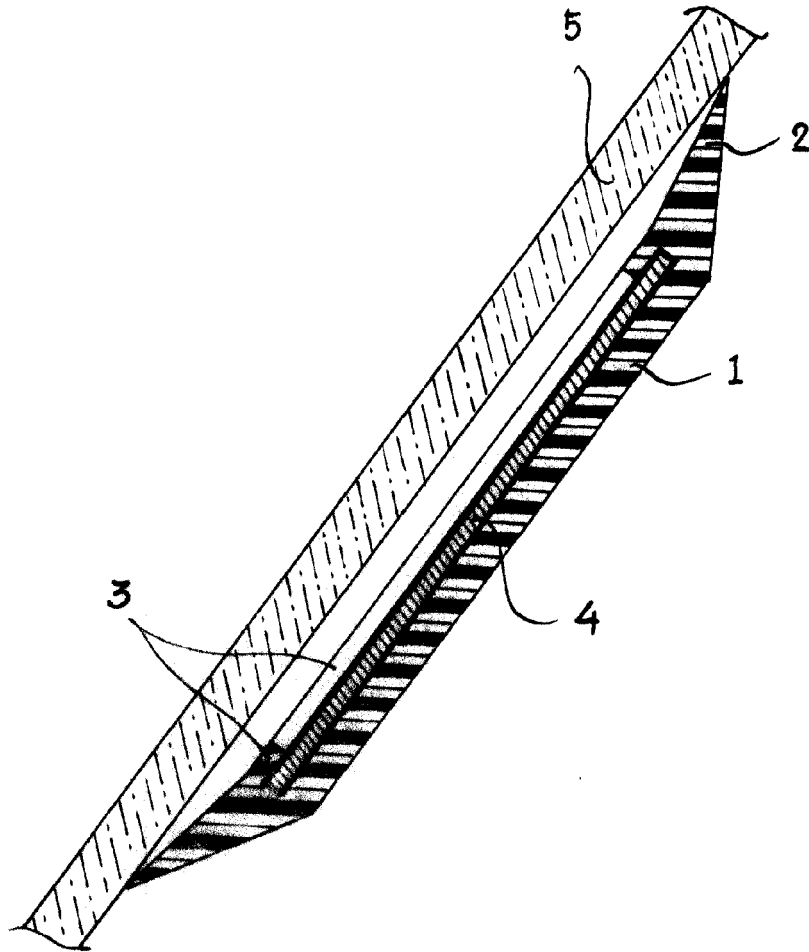
N O T A

Descrito el objeto y utilidad de la presente invención, se declaran como no divulgadas ni practicadas en España, las siguientes reivindicaciones:

5. 1. Un marco fijador autoadherente por vacío, caracterizado esencialmente por el hecho de estar constituido por un cuerpo elástico, de embocadura circular, cuyo frente de aplicación forma una ventosa, dotada de una pestaña anular para retención de un objeto laminar.
10. 2. Un marco fijador autoadherente por vacío.  
Según se describe y reivindica en la presente memoria que consta de tres páginas foliadas y escritas a máquina por una sola de sus caras, acompañadas de una lámina de dibujos.
15. Madrid, a 19 de Noviembre de 1962.  
EMILIO RISQUES BONET.  
p. a.

JAI ME I SERN MIRALLES  
P. P.

98 207



Madrid, NOV. 1962  
Jaime Isern

p.p.