



96188

MODELO DE UTILIDAD

por VEINTE años

cuyo privilegio se solicita para España, sus territorios y plazas de soberanía, a favor de:

D. JORGE RENIEBLAS FARRE

de nacionalidad española, con domicilio en Barcelona, calle Cerdeña, núm. 192, relativo a:

"PORTAMUESTRAS PARA APARATOS DE TINTURA"

=====

96188



MEMORIA DESCRIPTIVA

El presente Modelo de Utilidad se refiere, como se indica en su enunciado, a un portamuestras para aparatos de tintura. - - - - -

- 5. Los aparatos empleados para la realización de pruebas de tintes disponen de unos tubos de ensayo en los que son submergidas las materias textiles que sirven de muestra. Estas materias se aplican suspendidas mediante alguna disposición que debe reunir las necesarias condiciones y se acopla al brazo de accionamiento que le imprime ciertos movimientos de vaivén apropiados para obtener la mayor compenetración entre dichas materias y el tinte. - - - - -
- 10.

- 15. Las aludidas condiciones se refieren principalmente a una fácil manipulación y a una eficaz retención de la muestra, lo cual no son cualidades suficientemente alcanzadas por las disposiciones corrientemente empleadas.

- 20. Para conseguir la solución más idónea al problema que se plantea, ha sido ideado un nuevo portamuestras, según se expone en el presente Modelo de Utilidad, caracterizado por el hecho de constar de una varilla rígida, cuyo extremo superior está cerrado a modo de ojal, apto para su acoplamiento al correspondiente medio de accionamiento en el aparato, mientras que su extremo inferior se presenta a manera de gancho de punta aguzada, adecuado para ensartar la materia textil objeto de la prueba
- 25.

96188



30. de tintado, aplicándose en la citada varilla un cuerpo deslizable a lo largo de la misma, con facultad de fijación a voluntad de modo que este cuerpo actúa de tope contra la parte abierta del mencionado gancho en orden a su oclusión para la retención de la materia textil aplicada y como elemento estabilizador. - - - - -

35. El cuerpo deslizable a lo largo de la varilla dispone para su fijación, de un tornillo de presión roscado en el mismo cuerpo y que aprieta contra la varilla en la posición comunicada a este último. - - - - -

40. El cuerpo deslizable a lo largo de la varilla presenta, en su cara inferior, un orificio ciego apto para la inserción de la punta del gancho inferior, en orden a afirmar la posición de cierre de este último. - - - - -

45. Para facilitar la comprensión de las ideas expuestas, dando a conocer al mismo tiempo diversos detalles de orden constructivo, se describe seguidamente una forma de realización del presente Modelo de Utilidad haciendo referencia a los planos que acompañan a esta memoria, los cuales, dado su fin primordialmente ilustrativo, deberán ser interpretados como desprovistos de todo alcance limitativo, respecto a la amplitud de la protección legal que se solicita. En los dibujos: - - - - -

50. Figura 1, es una vista, en alzado, del portamuestras con su cuerpo deslizable en posición de cierre del gancho inferior. - - - - -

Figura 2, es una vista parcial, en perspectiva,



55. del portamuestras de referencia, con su cuerpo deslizable apartado de la posición de cierre del gancho. - - - - -

Figura 3, representa, en vista parcial, la función retentiva del portamuestras, al tener sujeta una muestra textil dentro de un tubo de ensayo del aparato de tintura. - - - - -

60. Con relación a dichas figuras y a los números que sobre las mismas indican cada una de las partes y detalles de la disposición representada, su descripción es como sigue a continuación. - - - - -

65. El portamuestras 1 está constituido por una varilla de acero 2, de escaso calibre, cuyo extremo superior forma un ojal 3, mientras que su extremo inferior forma un gancho 4 de punta aguzada 5. - - - - -

70. El ojal 3 se acopla en el brazo de accionamiento que el aparato dispone para causar los vaivenes verticales del portamuestras 1 dentro de un tubo de ensayo 6 provisto de tinte. - - - - -

75. Por su parte, el gancho 4 sirve para sujetar una muestra textil, tal como un recorte de tela 7, o bien una madejita de hilo. Para asegurar esta sujeción se dispone un cuerpo 8, deslizable a lo largo de la varilla 2, que actúa de tope contra el gancho 4 para cerrarlo. La retención del cuerpo 8 en la posición deseada, sea la de cierre o no, se logra mediante un tornillo de presión 9, roscado sobre el propio cuerpo y que aprieta contra la varilla 2. La posición de cierre viene reafirmada por medio de un orificio -
80. ciego 10 practicado en la cara inferior del cuerpo 8 para



que en el se introduzca la punta 5 del gancho 4. - - - - -

85.

Así, durante las fases operativas del portamuestra 1, el cuerpo deslizable 8 se mantiene en posición de cierre, en tanto que en las fases de recambio de muestras, y otras de inactividad, el mismo cuerpo es situado en posición separada del gancho 4. - - - - -

90.

Otra función del cuerpo deslizable 8 es la de elemento estabilizador por gravedad, dado que siendo relativamente apreciable su peso, comunica al conjunto una cierta inamovilidad lateral, sin entorpecer la movilidad longitudinal, propia de la acción del aparato, para obtener la mayor intimación entre la muestra sostenida y el tinte en el que se halla sumergida. - - - - -

95.

Por cuanto se ha descrito se comprenderá que con el presente portamuestras se alcanzan todas las ventajas expresadas en el comienzo de esta memoria, eludiéndose, por ende, los inconvenientes en ella apuntados. - - - - -

100.

Habiendo descrito suficientemente las características, ventajas y funcionamiento del portamuestras según el presente Modelo de Utilidad, debe hacerse constar, en resumen, que en el mismo podrán introducirse cuantas variantes de detalle la experiencia y la práctica puedan aconsejar, en cuanto a dimensiones, número de elementos integrantes

105.

y materiales empleados en la construcción de los mismos, forma de acoplamiento mútuo y demás circunstancias accesorias, siempre que con ello no se desvirtúe su esencialidad que es la que se concreta en la primera de las reivindicaciones que siguen, ya sea considerada aisladamente, ya sea

110.

considerada junto con una o varias de las reivindicaciones restantes. - - - - -



N O T 96188

Se declaran de novedad, utilidad y propiedad para España y todos sus territorios y plazas de soberanía, las siguientes: - - - - -

115.

R E I V I N D I C A C I O N E S

1. Portamuestras para aparatos de tintura, caracterizado por el hecho de constar de una varilla rígida, cuyo extremo superior está cerrado a modo de ojal, apto para su acoplamiento al correspondiente medio de accionamiento en el aparato, mientras que su extremo inferior se presenta a manera de gancho de punta aguzada, adecuado para ensartar la materia textil objeto de la prueba de tintado, aplicándose en la citada varilla un cuerpo deslizable a lo largo de la misma, con facultad de fijación a voluntad, de modo que este cuerpo sirve de tope contra la parte abierta del gancho en orden a su oclusión para la retención de la materia textil aplicada, y como elemento estabilizador. - - - - -

120.

125.

2. Portamuestras para aparatos de tintura, según la reivindicación anterior, caracterizado por el hecho de que el cuerpo deslizable a lo largo de la varilla, dispone, para su fijación, de un tornillo de presión roscado en el mismo cuerpo y que aprieta contra la varilla en la posición comunicada a este último. - - - - -

130.

3. Portamuestras para aparatos de tintura, según las reivindicaciones anteriores, caracterizado por el hecho de que el cuerpo deslizable a lo largo de la varilla, presenta, en su cara inferior, un orificio ciego apto para la inserción de la punta del gancho del extremo inferior, en

135.

96188



140. orden a afirmar la posición de cierre del mismo. - - - -

4.- "PORTAMUESTRAS PARA APARATOS DE TINTURA".

Todo ello tal como se describe y reivindica en la presente memoria que consta de siete hojas foliadas y mecanografiadas por una sola de sus caras, y de una lámina de dibujos que la ilustra.

145.

BARCELONA, 6 NOV.1962

F. A.



FIG. 2

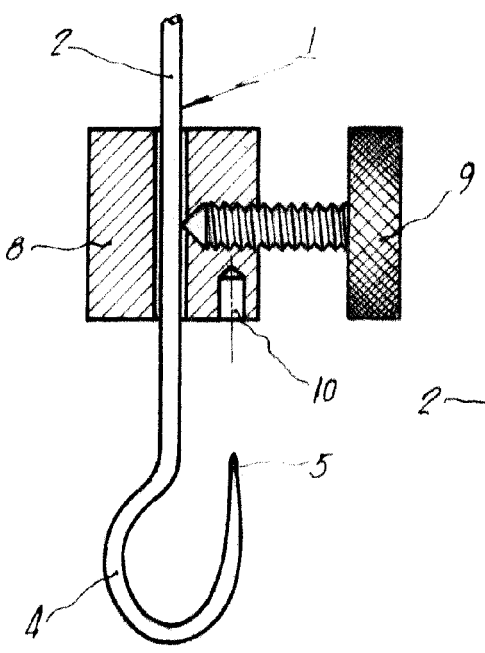
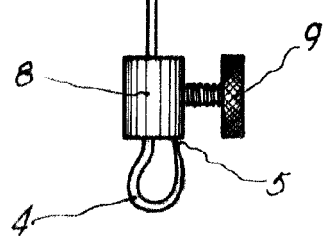
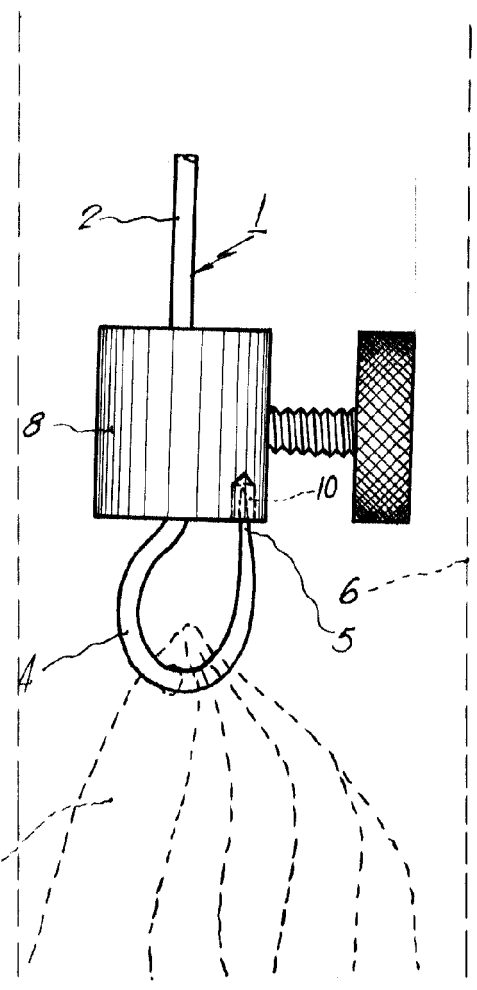


FIG. 3



BARCELONA, 6 NOV. 1962

J. Farre

Escala variable