

to proporcionar un medio mejorado de proyectar una parte de los rayos de ese foco de luz, hacia abajo, a fin de producir una indicación a un observador que se encuentre cerca de la señal.

Con arreglo a dicho invento, esa indicación de señal local constituida por un haz de luz auxiliar, se obtiene merced a una pantalla prismática, utilizándose el mismo foco que se emplea para la indicación de la señal principal, y formándose esa pantalla prismática en una de las lentes del sistema óptico, o independientemente de él.

Para que el invento que nos ocupa se pueda comprender con toda claridad pasamos a describirlo con ayuda de los adjuntos dibujos, en los que designan:

La figura 1, una vista seccional vertical de una señal luminosa con arreglo al invento.

La figura 2, una vista frontal de la parte central u ojo de buey de la lente exterior que aparece en la figura 1.

La figura 3, una sección vertical de una forma modificada de la señal luminosa.

La figura 4, una vista frontal o por un extremo de la pantalla prismática y del tubo soportador que aparecen en la figura 3.

La figura 5, una sección vertical de otra modificación del invento.

La figura 6, una elevación posterior de la señal que aparece en la figura 5, con la puerta posterior quitada.

La figura 7, una sección de la figura 6 por la línea VII-VII, y

La figura 8, una vista de detalle en



corte que se supone dado en la figura 5 por la línea VIII-VIII.

Con referencia, en primer lugar, a las figuras 1 y 2, la señal comprende un marco o caja B soportador de un foco de luz A, que puede ser, por ejemplo, una lámpara eléctrica incandescente. Ese marco o caja B soporta también a un doblete C constituido por dos lentes escalonadas 2 y 3 propias para proyectar un haz de rayos 9 esencialmente paralelos, de la lámpara A a un punto distante. Los escalones 4 de la lente interior 2 se sitúan en la superficie exterior de la misma lente, mientras que los escalones 5 de la otra lente 3 van en la superficie interior de esta última lente. La lente interior 2 tiene el ojo de buey o parte lenticular central 6, en tanto que la lente exterior 3 va igualmente provista del ojo de buey o parte lenticular central 7.



En la disposición con arreglo a esas figuras 1 y 2, la superficie interior del ojo de buey 7 tiene una diversidad de prismas horizontales 8, los cuales sirven para proyectar hacia abajo una parte de los rayos de la lámpara A y para desparar esos rayos verticalmente, como lo indican las líneas de puntos 10. Los rayos desviados hacia abajo proporcionan una indicación para un observador que se encuentre cerca de la señal.

Los prismas 8, como se ilustra, se forman o moldean en la superficie interior de la lente 3. Por lo que respecta a sus características, esos prismas podrían moldearse o formarse igualmente en la superficie exterior de la lente 3, pero entonces tenderían a recoger suciedades y

requerirían una limpieza frecuente.

La forma del invento que ilustra la figura 1 no se puede aplicar a una señal existente sin substituir cuando menos la lente exterior 3 del doblete C. Para permitir la aplicación del citado invento a una señal existente sin substituir dicha lente, puede recurrirse a la disposición que se ilustra en las figuras 3 y 4, en las que la lente exterior 3 es de la forma usual, sin prismas en el ojo de buey 7. Entre las dos lentes 2 y 3 se establece una pantalla prismática 8a, cuya función es la misma que la de los prismas 8 de las formas que ilustran las figuras 1 y 2. Esa pantalla 8a se monta en un tubo troncónico 11, cuyo extremo exterior encaja en el escalón central 5 de la lente exterior 3, en tanto que el extremo interior encaja en el escalón central 4 de la lente interior 2.

Para evitar que la lente 8a gire en el tubo 11, y que el mismo tubo gire en la lente, una diversidad de tiras de caucho 12 se interponen entre la pantalla y el tubo y entre este último y la lente exterior 3. Cuando la expresada pantalla prismática 8a se introduce en el extremo exterior del tubo, las mencionadas tiras de caucho se comprimirán y se evitará así que la referida pantalla gire en el tubo. Igualmente, cuando el tubo 11 se introduce en el escalón central de la lente 3, las mencionadas tiras de caucho se comprimirán entre el tubo y la lente y se evitará así que dicho tubo gire.

La forma del invento que ilustran las figuras 3 y 4 ofrece la ventaja, sobre la de las figuras 1 y 2, de que la pantalla prismática 8a puede girar algo con respecto a la lente, corriendo así la



indicación hacia la derecha o hacia la izquierda de la señal, según se quiera, y dejando al propio tiempo a la lente 3 en su posición ajustada primitiva con respecto al marco 3.

En ambas formas del invento la intensidad de la indicación principal o distante dada por la señal se reducirá aproximadamente en un 15 a 20%, debido a la desviación hacia abajo de los rayos 10. Una característica importante del invento estriba en el hecho de que los rayos 10 para la indicación de cierre se toman del centro del haz, de modo que al acercarse un tren a la señal la indicación principal o distante es en la forma de un haz circular por todos sus puntos desde los cuales sea visible esa indicación. Dicho de otro modo, la forma circular del haz principal no se sacrifica en modo alguno para dar la indicación de cierre.

En las modificaciones del invento que ilustran las figuras 5 a 8, la señal comprende una caja B cerrada mediante una puerta posterior articulada 13. La placa frontal 14 de esa caja tiene una abertura en la que encaja un cerco 15 que lleva una combinación de lentes principales designada, como en las otras figuras, por la letra C, comprendiendo una lente interior 16 y otra lente exterior 17. Dentro de la misma caja B se dispone un foco de luz conveniente, siendo el que se ilustra una lámpara eléctrica A, la cual se sitúa de tal modo que su filamento 18 coincide con el foco de la lente C. Se deduce que un haz de luz principal se proyecta de la señal por la lente C, en la dirección de la flecha 19, y que ese haz consiste en rayos esencialmente paralelos. Dicho haz principal, si



se quiere, puede ser de un color distintivo, siendo a ese fin una de las lentes 17 o 16 de un vidrio de un color adecuado.

La caja B se monta de modo que el haz de luz principal proyectado por la combinación de lentes C se dirija hacia un punto que se encuentre a considerable distancia de la señal, haz que, por lo tanto, no es claramente visible para un observador que se encuentre cerca de la señal. Para proporcionar una indicación cercana tiene la señal un medio de proyectar un haz de luz auxiliar de la lámpara A, en tal dirección que se vea fácilmente desde unos puntos o sitios inmediatos a la misma señal.

A ese fin tiene la señal un sostén 20 de chapa metálica, en cuya extremidad inferior 21 se practica un agujero destinado a recibir a una lente 22 que se mantiene en su sitio mediante unas abrazaderas 23 remachadas a la cara de abajo de dicho sostén. En éste se practican dos agujeros 24 (figura 7) los cuales se disponen y establecen de tal suerte que reciban, con considerable holgura, dos tornillos 25 que entran en el cerco 15 soportado por la placa frontal 14. Una arandela 26 se intercala por debajo de la cabeza de cada tornillo 25 y claro es que, dentro de unos límites razonables, el referido sostén 20 se puede ajustar con respecto a las partes fijas de la señal, pudiéndose hacer la sujeción en esa posición ajustada, por medio de los susodichos tornillos 25.

Al extremo superior del sostén 20 se remacha un yugo 27 a modo de U, en cuyos brazos se practican unos agujeros 28 (figura 8), propios para recibir con considerable holgura a un eje 29. Un



marco 30 que comprende una placa plana y con dos orejas 31 vueltas hacia arriba, se interpone entre los brazos del citado yugo 27, y cada una de esas orejas 31 tiene un agujero propio para recibir al expresado eje 29 con relativa holgura. Se comprenderá, por lo tanto, que el marco 30 se podrá ajustar haciendo que oscile en derredor del eje 29, y que dicho marco puede también disfrutar de un movimiento limitado en unas direcciones rectangulares con respecto al mismo eje, debido a la holgura entre los agujeros 28 y el susodicho eje 29. Unas tuercas 31a que se disponen en cada extremo del eje 29 sirven para sujetar al marco 30 contra el yugo 27, entre unas arandelas 32. Como consecuencia de ello el marco se puede fijar rígidamente en su posición ajustada con respecto al yugo 27.



La placa frontal 14 tiene un agujero 33 por encima de la lente principal 3, agujero que se cubre con una lente prismática 37, al objeto que luego veremos.

Las partes guardan tal proporción y ajuste que el filamento 10 de la lámpara queda en el foco de la lente 22. La luz incidente en las lentes se proyecta, por lo tanto, en un haz de rayos esencialmente paralelos en la dirección de la flecha 34 de la figura 5. Por medio de unas abrazaderas 35 remachadas a la cara del marco 30, un dispositivo desviador, que puede ser un reflector 36 de metal bruñido, o de vidrio azogado, se sujeta al marco y recibe el haz proyectado de la lente 22. La lente 22, el espejo 36, y la pantalla 37, guardan tal disposición que una parte de la luz de la lámpara vuelve a salir en la dirección de la fle-

cha 38 hacia el punto o puntos desde los cuales se haya de observar el corto alcance o indicación de cierre de la señal, y ese haz se desparrama o diverge verticalmente, en la dirección de la flecha 39, merced a la referida pantalla 37.

Claro es que ajustando el sostén 20 con respecto al cerco 15 al cual se sujeta, y mediante el ajuste del marco 30 que lleva el reflector 36, en derredor del eje 29, y también dentro de los límites que permiten los agujeros 28, el haz auxiliar 39 se puede dirigir hacia arriba o hacia abajo, o bien a un lado o a otro con respecto al haz principal de la señal.



Debe tenerse en cuenta que la luz proyectada por la lente 22 y por el reflector 36, es una luz que generalmente no se utiliza por el foco principal de la señal y que las disposiciones ópticas usuales de la señal luminosa no sufren perturbación con el invento, y asimismo que sin afectar a la eficiencia de la señal para una indicación de largo alcance es posible obtener mayor dependencia para las indicaciones de corto alcance.

--:-- N O T A --:--

Los puntos de invención propia y nueva que se presentan para que sean objeto de esta patente de VEINTE años, son los siguientes:

1º - Una señal luminosa, de la clase descrita, en la que la indicación de la señal local constituida por un haz de luz auxiliar se obtiene merced a una pantalla prismática, utilizándose el mismo foco que se emplea para la indicación de la señal principal y formándose la pantalla pris-

mática en una de las lentes del sistema óptico, o independientemente de él.

2º - En una señal luminosa como la reivindicada en el punto anterior, la formación de la pantalla prismática en la parte central u ojo de buey de una de las lentes del sistema óptico.

3º - En una señal luminosa como la reivindicada en el punto 1º, el establecimiento de una pantalla prismática que se forma independientemente de las lentes del sistema óptico y que se sujeta en su sitio entre esas lentes.

4º - En una señal luminosa como la reivindicada en los puntos 1º y 3º, una disposición en la que la pantalla prismática se sujeta en su sitio dentro de un tubo troncoónico, el cual se sujeta en su debida posición entre las dos lentes del sistema óptico merced a los valientes auxiliares formados en el mismo.

5º - En una señal luminosa como la reivindicada en los puntos 1º y 4º, una disposición en la que el tubo troncoónico que lleva la pantalla prismática se sujeta en su debido sitio de tal manera que permita la rotación del tubo.

6º - Una señal luminosa como la reivindicada en el punto 1º, en la que la pantalla prismática se dispone con independencia de las lentes del sistema óptico, obteniéndose la indicación de la señal local por un haz de luz reflejado del foco principal de luz que pasa por la pantalla prismática.

7º - Una señal luminosa como la reivindicada en los puntos 1º y 6º, en la que la luz que pasa por la pantalla prismática la suministra



el foco de la principal, por medio de una lente y de una superficie reflectora.

8. - Una señal luminosa como la reivindicada en los puntos 1.º y 7.º, en la que las lentes y la superficie reflectora se pueden desplazar angularmente.

9. - Una señal luminosa que comprende dos lentes escalonadas y propias para proyectar un haz de luz esencialmente paralelo, y una pantalla prismática que á su vez es apropiada para proyectar un haz de luz relativamente divergente, en una dirección angular con respecto al haz principal.

10. - Una señal luminosa que se construye y establece esencialmente como se ha descrito con referencia a los adjuntos dibujos.

11. - Mejoras en las señales luminosas.

Tal y como se ha descrito en la Memoria que antecede, representado en los dibujos que se acompañan y con los fines que se han especificado.

Esta memoria consta de diez hojas escritas por una sola cara.

Madrid, 9 de Diciembre de 1925

Alberto de Elizaburu
Por Poder

Alberto de Elizaburu

ESCALA VARIABLE

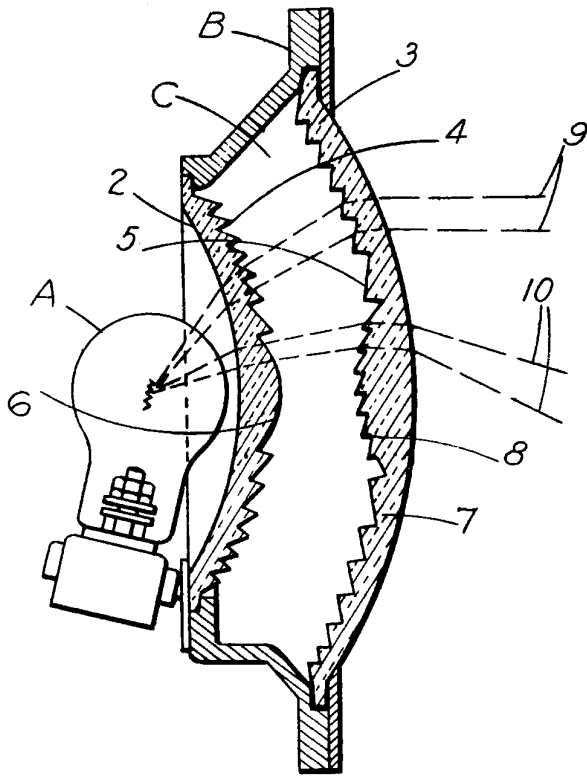


FIG. 1.

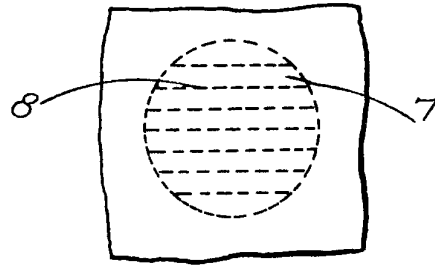


FIG. 2.

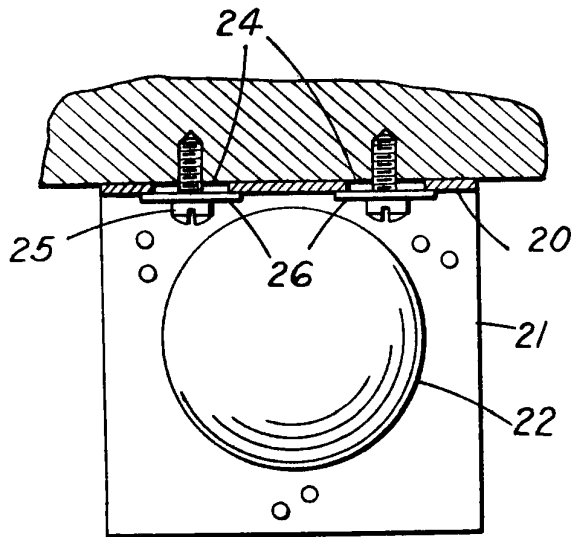


FIG. 7.

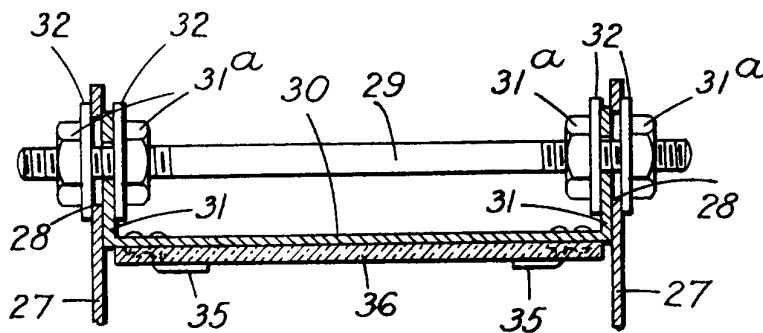


FIG. 8.

F.A.
 Alberto de Muebura
 Por Poder
W. H. H. H.

18772
ESCALA VARIABLE

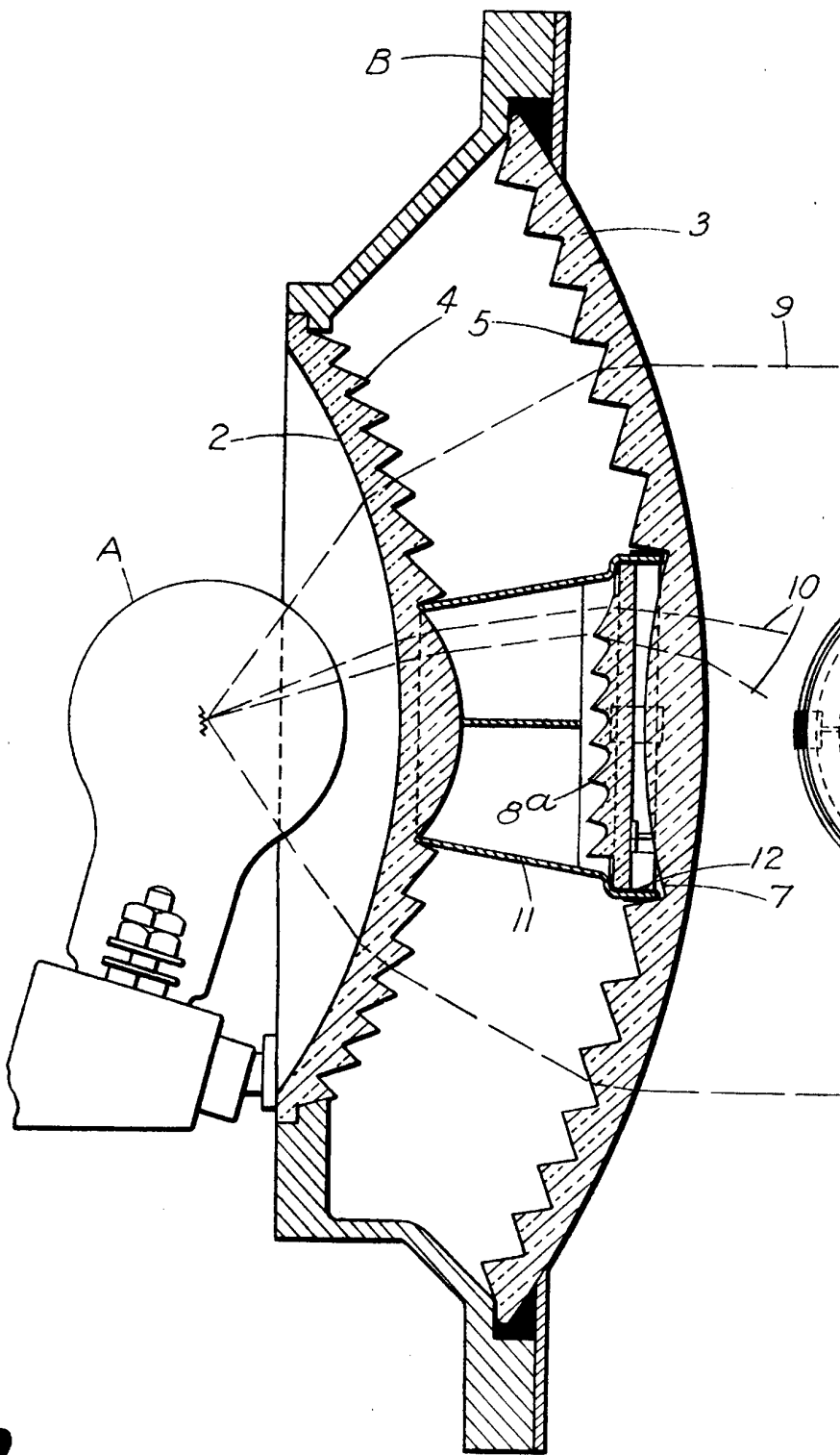


FIG. 3.

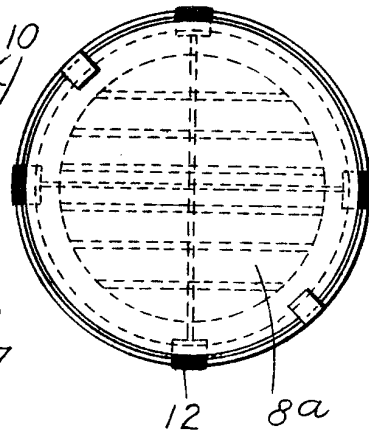


FIG. 4.

F.A.
Alfons de Lizabara
Per Poder

W. H. ...

