

40180

31 OCT



MODELO DE UTILIDAD

por 20 años

por "UN ESPARCIDOR DE LIQUIDOS PARA LOCIONES CAPILARES",
a favor de Laboratorios Sulfer, S.A., de nacionalidad es-
pañola, domiciliada en Madrid, Cabanilles, 13.

=====

MEMORIA DESCRIPTIVA

Hace referencia el presente Modelo de utilidad a un
esparcidor de líquidos especialmente aplicable a frascos
contenedores de lociones capilares, y que se caracteriza
tanto por su originalidad como por sus aspectos funcio-
nal y constructivo.

5.

Cuatro son las funciones primordiales a desarrollar
con el cabello para lograr un perfecto cuidado y conser-
vación del mismo y éstas son las de masaje, tonificación,
cepillado y peinado. Actualmente existen diversos útiles



que de una forma más o menos satisfactoria realizan una, o a lo sumo, dos de tales funciones.

5. Realizar dichas cuatro funciones a la vez es la misión y característica primordial del presente Modelo, lo que lleva a cabo además de una forma eficaz y satisfactoria, a base de elementos muy simples, de bajo precio de coste.

10. Sabida es la dificultad que encierra además que la loción capilar llegue a la raíz del cabello, donde ejerce verdaderamente su acción, por el enmarañamiento de aquél. Este Modelo se halla especialmente estudiado para que a la vez que se desenmaraña el pelo, o sea se peina, caiga la loción capilar consiguiendo que ésta llegue al lugar adecuado para desarrollar de una manera satisfactoria su labor.

15. Esencialmente constituye el presente Modelo una plataforma circular dotada por una de sus caras de un casquillo roscado interiormente para su ajuste en el gollete de un frasco flexible. En el interior de dicho gollete va dispuesta una caperuza de base superior abierta e inferior cerrada pero dotada de un pequeño taladro central por el que es susceptible de atravesar la loción capilar que después de traspasar unos orificios existentes en la propia plataforma, sale al exterior a través de unos cortes pivotes que, comunicados con los referidos orificios de la plataforma, se hallan regularmente dispuestos en la cara superior de ésta en donde existen a su vez múltiples púas flexibles y alargadas que proporcionan el masaje, cepillado y peinado del cabello.

20. Para su mejor comprensión se adjunta a la presente memoria un dibujo que representa, a título de ejemplo explicativo, un esparcidor de líquidos realizado de acuerdo con el presente Modelo.
- 25.
- 30.



En dicho dibujo, la figura 1 es un corte longitudinal completo del esparcidor de líquidos en cuestión en posición de servicio.

La figura 2 es una vista en perspectiva de un frasco de loción capilar al que puede aplicarse el presente esparcidor, siendo la figura 3 una vista del propio frasco con el esparcidor montado sobre el mismo.

Según tales figuras, consiste el presente esparcidor en una plataforma discoidal -1- dotado de un casquillo inferior -2- interiormente roscado según -3- para su ajuste en el gollete -4- de un frasco flexible -5- una vez quitado el tapón -6- del mismo.

En dicho gollete -4- va dispuesta interiormente una caperuza -7- desprovista de base superior, y cuya base inferior -8- posee un pequeño taladro central -9- que permite la salida de la loción capilar del interior del referido frasco -5-.

Dicha loción capilar va a pasar a los orificios axiales -10- de unos pivotes -11- que se hallan regularmente distribuidos en la cara superior de la plataforma -1-, en donde a su vez, quedan regularmente dispuestas unas pías -12- flexibles y alargadas que realizan las funciones de masaje, cepillado y peinado del cabello, mejorando el cuidado y conservación del mismo.

Serán variables a los efectos del actual Modelo la forma general del frasco contenedor de la loción capilar, así como el tapón del mismo, y todo cuanto no afecte, altere, cambie o modifique la esencia del esparcidor descrito.

N O T A.

Se reivindica como objeto de este registro por Modelo de utilidad:



- 1.- Un esparcidor de líquidos para lociones capilares, caracterizado esencialmente por quedar constituido por una plataforma discoidal dotado por una de sus caras de un casquillo roscado interiormente, para su ajuste en el gollete de un frasco flexible, en el interior de cuyo gollete va dispuesta una caperuza de base superior abierta e inferior cerrada pero dotada de un pequeño taladro central por el que es susceptible de atravesar la loción capilar, que va a pasar a los orificios axiales de unos cortos pivotes, que se hallan regularmente distribuidos en la cara superior de la anterior plataforma en donde, a su vez, existen múltiples púas, flexibles y alargadas que proporcionan el masaje, cepillado y peinado del cabello.

- 5.
- 10.
- 15.
- Sean cuales fueren las circunstancias que concurren en la esencialidad del Modelo de utilidad definido en la anterior reivindicación, cuyo objeto es:

2.- "UN ESPARCIDOR DE LIQUIDOS PARA LOCIONES CAPILARES".

Consta la presente memoria de cuatro hojas foliadas, mecanografiadas por una sola cara y del dibujo adjunto.

- 20.
- Barcelona, treinta y uno de octubre de mil novecientos sesenta y dos.

P.A. de Laboratorios Sulfer, S.A.,

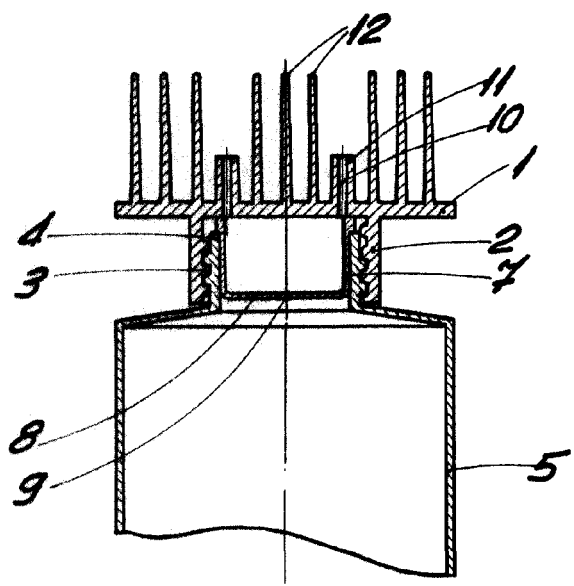


Fig. 1

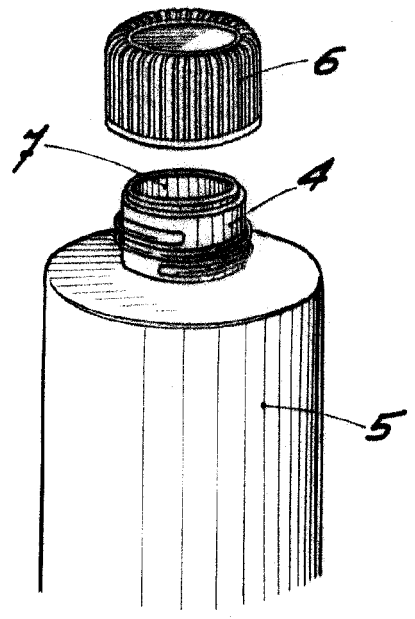


Fig. 2

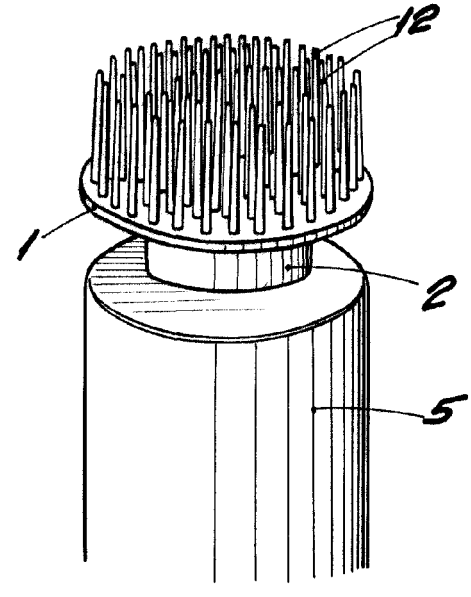


Fig. 3

BARCELONA, 31 OCTUBRE DE 1962
P.A.

ESCALA VARIABLE