

185



MEMORIA DESCRIPTIVA
=====

Correspondiente a un MODELO DE UTILIDAD por VEINTE años para todo el territorio español, a favor de Don Juan Bta. GRAU TORRES, de nacionalidad española, residente en TABERNES DE VALLDIGNA (Valencia), Avda. Primo de Rivera núm. 36, por: DISPOSITIVO DE FIJACION DE LONAS A BASTIDORES".

El invento que se describe en la presente memoria que se une a solicitud de registro como Modelo de Utilidad, viene a perfeccionar no ya todo lo conocido sino incluso al objeto industrial protegido por el Modelo de Utilidad número 76.537 del mismo titular, y el cual dispositivo ya señalaba un atrevido jalón en las industrias del ramo, como conquista destacadísima especialmente en cuanto a muebles de campo y tiendas de campaña se refiere.

102-

Además es extraordinariamente ligero, mas aún que



el anterior y de robustez en la fijación insospechable en su poco peso.

- La ausencia de efecto de cuña, la supresión de tornillos o pasadores, la eliminación de clavos, gan-
5.- chos, tñrantes y en fin la supresión de cualquier medio de fijación convencional o específico representa una innovación única a la vez que como inmediata ventaja aporta la mayor duración de todos los materiales o sea de las piezas que entran a formar el mueble o
10.- bastidor.

- Esta misma supresión de resortes mas ommenos de dominio público y mas o menos efectivos, lleva tambien, como consecuencia una gran disminucion del costo, un menor empleo de maquinaria con todas sus
15.- consecuencias positivas.

- No ejerce presión, como en cualquier otro metodo de fijación, que pueda lesionar a los tejidos o lonas, con lo que tambien estas lonas o tejidos ganan duracion en servicio útil al par que el bastidor propiamente dicho.
20.-

No requiere de absolutamente ninguna herramienta para el montaje de las lonas y de las piezas.

- Esta circunstancia da una idea clara de la facilidad conque se puede practicar el montaje, ya que en el mas optimista de los casos es necesario cuando
25.- menos de un martillo. Se entiende si se carece de gan- chos o resortes como concurre en el presente caso.

- Es imposible el desliamiento de las lonas por el dispositivo, es decir que una vez acopladas las
30.- lonas o tejidos que se empleen al mueble, por ejemplo



una silla, estas lonas quedarán inmovilizadas al bastidor sin posibilidad de deslizamiento sobre el mismo y deformación de la fijación.

5.- Admite versiones en todas las gamas de tamaños y colores.

Se puede llevar a la práctica con cualquier clase de material si bien idealmente serán de poco peso y mucha rigidez. Por ejemplo maderas como el chopo o también duraluminio, etc.

10.- Reúne por tanto características mas que suficientes para aspirar en derecho al privilegio del registro que se solicita al amparo de lo previsto al efecto en el vigente Estatuto sobre Propiedad Industrial.

15.- Se acompaña un dibujo en el que se muestra una manera de llevarlo a la práctica y si bien sobre el mismo realizaremos una descripción mas detallada, por citarse a título de ejemplo carece de caracter limitativo alguno ni en el conjunto ni en los detalles.

20.- En la figura superior izquierda se muestra un trozo de larguero o travesaño del bastidor -1- en el que, como se ve, se ha practicado una escotadura -2- de cierta profundidad.

25.- Esta escotadura va en sentido longitudinal por lo que ofrece a lo largo del borde sobre la que se practicara, una canal -3-.

Esta escotadura es de sección rectangular en el dibujo, pero también podría ser en forma de lágrima para ofrecer una imposibilidad material de escape a la pieza que, interiormente se desliza por la escotadura.

30.- A la derecha se muestra, esta pieza -4-. Es decir



se trata de una pletinilla de la misma configuración geométrica que la escotadura, sea esta de sección rectangular o alargada, alagrimada o cualquier otra, y de menores cotas, con objeto de que se pueda deslizar por la escotadura y admitir que entre la pieza -4- y las caras interiores del canal -3- se aloje la lona.

5.-

Para ello el borde de la lona lleva practicado doblez pespunteado, de forma tal que la pletinilla -4- se deslice por el pliegue sin dificultad pero sin holgura exagerada.

10.-

La figura central muestra el mismo trozo de bastidor -1-, con la pletinilla -4-, ya enfundada por el pliegue de la lona -5- y este conjunto deslizado por la escotadura practicada en el larguero del bastidor.

15.-

Finalmente la última figura muestra esta misma posición pero en sección.

Se han conservado los mismos signos convencionales por lo que la asociación de ideas resulta sencilla.

20.-

Es -1- un larguero del bastidor. Es -4- la pletinilla que se ve alojada en el pliegue de la lona -5- o puepunte.

Fácilmente se comprende que para sacar el conjunto de la acanaladura es necesario tirar de la lona en el sentido vertical, tal como está la figura.

25.-

También se comprende que esta posición es imposible una vez que se ha hundido el pliegue y la pletinilla en la acanaladura y el mueble ha adoptado su posición de trabajo.

30.-

Es imprescindible plegar la silla, hamaca o el objeto industrial que ha recibido esta disposición, para



poder montar y desmontar la lona del bastidor.

Si se desmonta es mas fácil el transporte.

Esta facultad le confiere la ventaja de que las lonas son renovables, cuando su largo uso impone la
5.- sustitución de la inutilizada o próxima a inutilizarse, por otra nueva. Lo mismo que cuando el cambio viene impuesto por la moda o gusto del usuario.

Suficientemente descrito el invento así como una manera de llevarlo a la práctica se hace constar
10.- de manera expresa que el mismo es susceptible de modificaciones de detalle siempre que no afecten a su fundamento.

En cuanto a materiales, tamaños y colores se hará tan amplio uso como la ley previene.

15.-

N O T A

En resumen: EL MODELO DE UTILIDAD, recaerá sobre las particularidades de las siguientes

R E I V I N D I C A C I O N E S

1.- Dispositivo de fijación de lonas a basti-
20.- dores, caracterizado porque lleva una escotadura practicada sobre los largueros o travesaños que componen el bastidor del objeto industrial al que se aplica y la cual escotadura tiene profundidad y anchura en consonancia con las dimensiones de una pletinilla geométrica-
25.- mente semejante a ella, de sección rectangular y eventualmente otra configuración. Esta pletinilla va deslizada interiormente al dobladillo confeccionado en el borde de la lona y dobladillo y pletinilla insertados en la escotadura practicada en el bastidor. Al atirantarse el bastidor tensa la lona y queda inmovilizado
30.-

96185
- 6 -

17



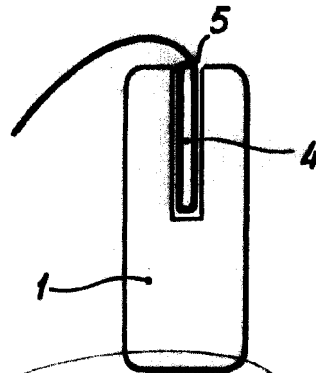
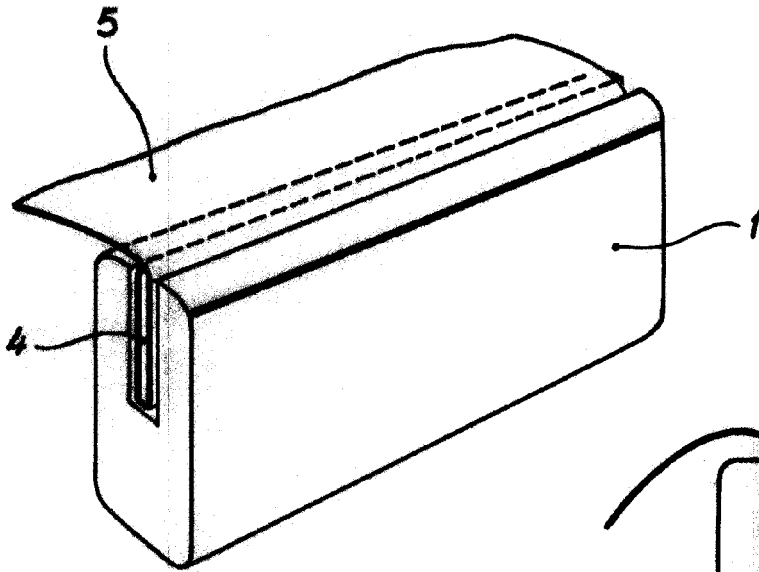
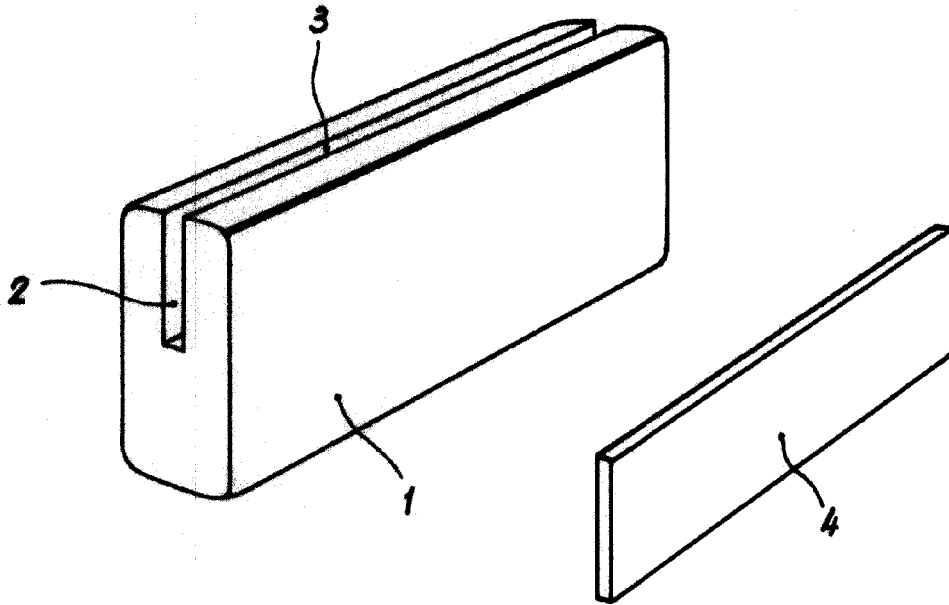
el conjunto.

2a.- "DISPOSITIVO DE FIJACION DE LONAS A BASTIDORES".

5.- Todo tal y como queda descrito y reivindicado en la presente memoria que consta de seis hojas escritas a mano por una sola de sus caras y se ilustra con el dibujo que a la misma se acompaña.

Madrid 17 Noviembre 1.962
pp.

[Handwritten signature: J. Bara]



Madrid 17 Noviembre 1.962

pp.

J. B. Grau Torres

Escola variable.