

se encuentren arriba y abajo, y los pliegues alternativamente á ambos lados.

El nuevo dispositivo permite un tratamiento completamente regular y esmerado.

Ordinariamente se acostumbra á preparar los tejidos para la carga y el tinte de manera que cada pieza, cuya longitud es de 35 á 40 metros, vaya sostenida por medio de los bramantes y varillas dispuestas sobre las paredes del receptor, ó cubeta, teniendo que ser agitada, por turno, por el operario, en el líquido.

Ahora bien, el presente invento hace posible el tratamiento mecánico por medio de líquidos de los tejidos más pesados y sensibles, de una manera mucho mas regular y cuidadosa de lo que venía practicándose hasta ahora. Una vez fijados los tejidos, ya no es preciso que sean trasladados por los operarios de un receptor ó cubeta á otra, sino que todo el dispositivo realizará el movimiento necesario por medio de una vía suspendida.

Gracias á un aparato especial para aspirar y secar los tejidos y gracias también á un dispositivo conveniente de transporte, se hace posible el dejar, por ejemplo, los tejidos de seda sobre el mismo dispositivo, á partir de la cocción hasta después de la carga, lo que ningún método de tratamiento de esos tejidos ha permitido hasta el día.

Gracias al nuevo dispositivo se pueden tender ó estirar á la vez tejidos de una longitud hasta de 2.000 metros.

Después de plegados los tejidos por la



máquina plegadora, se enhebran ó ensartan las orillas en diferentes puntos equidistantes, por medio de un bramante y de una aguja. Entre cada una de las hojas ó entre varias de éstas, el bramante pasa al mismo tiempo por una anilla, de suerte que en la parte superior, por ejemplo, cuatro bramantes pasen por la orilla. Gracias á las anillas dispuestas entre las hojas se forman, por ejemplo, cuatro filas paralelas, por las cuales pasan unos vástagos, los cuales van sostenidos por un dispositivo portátil que permite que los tejidos sean tratados en el líquido. Los soportes de los vástagos superiores están formados de tal suerte, que los vástagos pueden ser montados y desmontados con facilidad.



A fin de obtener en la parte inferior la separación de las hojas de los tejidos, un bramante provisto de anillas pasa también por las hojas, á cada uno de ambos lados, formando dos filas de anillas que llevan dos vástagos. Estos vástagos están mantenidos á distancia conveniente por medio de travesaños, de tal suerte que las hojas de los tejidos quedan también mantenidas estiradas en la parte inferior. Gracias á este dispositivo se evita el roce de las hojas entre sí y contra las paredes de la cubeta, como asimismo la formación de arrugas. De esta suerte se remedia uno de los mayores inconvenientes de la carga y teñido de las sedas en piezas.

El nuevo dispositivo de carga para los tejidos puede ir accionado por un motor que los haga subir y bajar periódicamente en un recipiente lleno de líquido, con loque se obtiene un resultado completamente regular y homogéneo.

El procedimiento de tratar los tejidos en los líquidos puede también efectuarse haciendo gotear continuamente sobre los tejidos el líquido dispuesto en un recipiente de fondo de criba instalado encima del dispositivo de carga, y rechazando dicho líquido, después de su paso, hasta el recipiente, por medio de una bomba, ó bien dejándole escurrir.

En los dibujos que se acompañan á esta Memoria descriptiva va representada por vía de ejemplo, una forma de ejecución del presente invento.

La figura 1, representa una vista plana del objeto del invento.

La figura 2, es un corte transversal del mismo.

La figura 3, es una vista lateral.

Las figuras 4, 5 y 6, representan en elevación en vista lateral y en plano el montaje de los tejidos sobre los vástagos, en escala mayor que las figuras 1 á 3.

Las figuras 7 y 8, representan en elevación y en vista lateral el dispositivo de estirado, con carga de tejidos en los recipientes llenos de líquido.

Las figuras 9 y 10 representan en elevación y en vista lateral el dispositivo de estirado con el recipiente de fondo de criba.

En los dibujos -a- indica las hojas de los tejidos extendidos, -b- los bramantes que atraviesan las orillas y las anillas -c- y que van atadas á la primera y á la última anilla; -d- son los vástagos que llevan las anillas y -e- los travesaños superiores, provistos de entalladuras semi-circulares, para recibir dichos vástagos. Las barras intercaladas -f- desti-

nadas á bloquear ó limitar á los vástagos -d- en su posición, van fijadas por arriba por medio de un remache á cada lado. -g- y -k- designan el cuadro portatil -h-. Los dos vástagos inferiores -i- llevan los anillos -j- que están alojados en los orificios hechos en los travesaños -k-.

El dispositivo está construido en hierro esmaltado ó ebonita, ó bien en bronce ú otra materia resistente contra los ácidos. Los barrotes y travesaños inferiores van hechos de un material ligero, según la naturaleza de los tejidos.

Las figuras 7 y 8 representan el dispositivo en tensión ó estirado en un recipiente lleno de líquido. Por arriba, el aparato va provisto de 4 soportes -m- que contienen las ruedas -n- las cuales ruedan sobre los carriles curvilíneos -o-. Por medio de la manivela -p- montada sobre el árbol -q- la biela -r- pone al aparato en movimiento de vaivén. En las posiciones más bajas de los mencionados carriles curvilíneos, se pueden intercalar pausas periódicas.

Las figuras 9 y 10 permiten ver el dispositivo con la cubeta recipiente de fondo de criba -s- de la cual escurre el líquido en pequeñas gotas muy finas. Después de pasar el líquido es rechazado hasta el recipiente por medio de una bomba. Una oscilación lenta de la parte inferior de los tejidos producida por las palancas de horquilla -t- fijadas al vástago -u-, el cual es accionado, por la manivela -w-, determina gracias á la posición alternativamente oblícua de los tejidos, una infiltración muy energética y regular del líquido.

Esta solicitud, que corresponde á la




presentada en Francia en 17 de diciembre de 1924, bajo el número 591.888, se acoge á los beneficios del artículo 16 de la Ley Propiedad Industrial.

-o- N O T A -o-

Los puntos de invención propia y nueva que se presentan para que sean objeto de esta Patente de VEINTI años, son los siguientes:

1º - Un dispositivo para estirar los tejidos plegados y caidos en hojas separadas para el tratamiento mediante líquidos, caracterizado por las siguientes particularidades:



A) - Las hojas caidas ó flotantes de los tejidos van sujetas y estiradas en diferentes lugares de las orillas superiores é inferiores por unos bramantes que pasan por las orillas y los anillos dispuestos entre las hojas, por los cuales anillos pasan también unos vástagos laterales sostenidos por travesaños superiores é inferiores, de tal suerte que gracias á este dispositivo los tejidos son tratados de una manera regular, suave y cuidadosa.

B) - El dispositivo cargado de hojas va introducido en un recipiente lleno de líquido y recibe un movimiento ascendente y descendente por medio de unos carriles curvilíneos, enel cual movimiento se intercalan pausas periódicas.

C) - El dispositivo cargado de hojas de tejidos y coronado por un recipiente de fondo de criba, del cual el líquido empleado en la operación escurre en gotitas muy finas y de una manera muy regular sobre los tejidos, los que gracias á un mecanismo especial que ataca á la parte inferior del dispositivo, son puestos alternativamente en una posición oblicua, de la que re-

sulta una infiltración del líquido muy energética y uniforme.

2º - Un dispositivo para estirar los tejidos plegados y caídos en hojas separadas para el tratamiento mediante líquidos.

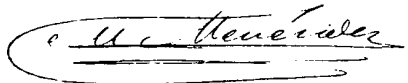
Tal y como se ha descrito en la Memoria que antecede, representado en los dibujos que se acompañan y con los fines que se han especificado.

Esta Memoria consta de siete hojas escritas por una sola cara.

Madrid 7 de diciembre de 1925
P. A.

Alberto de Elzaburu

Por Poder







1925

Fig. 1

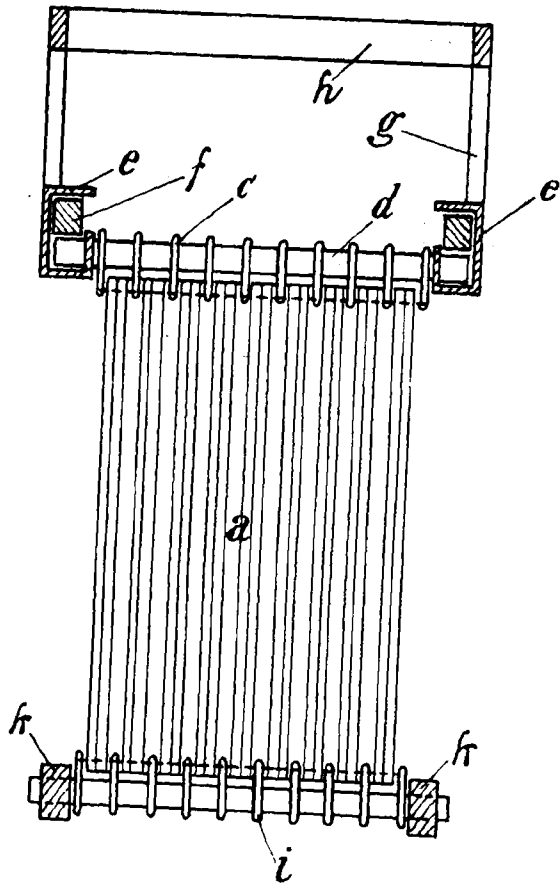


Fig. 3

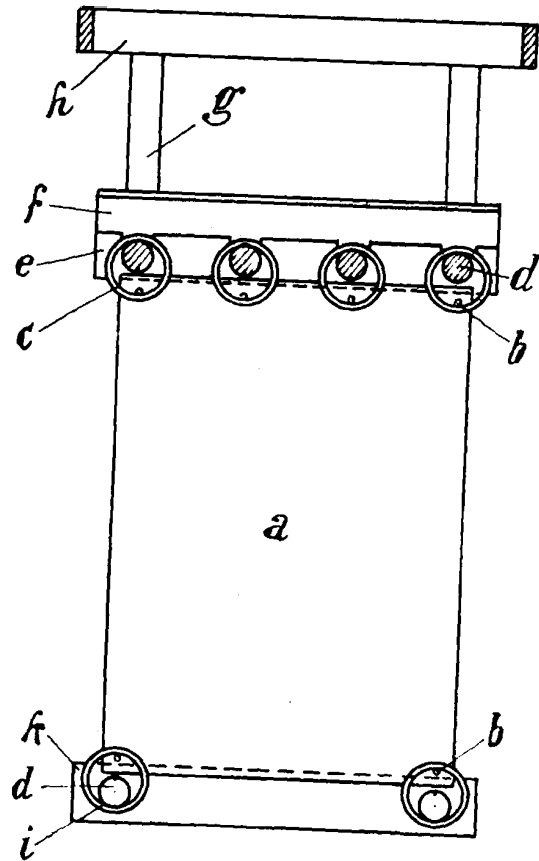


Fig. 2

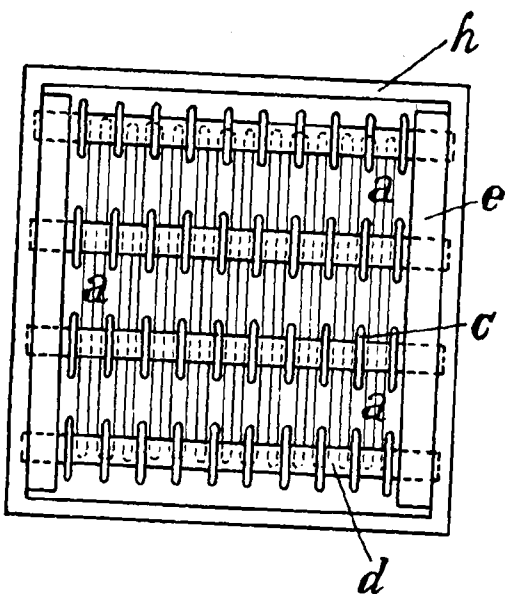


Fig. 4

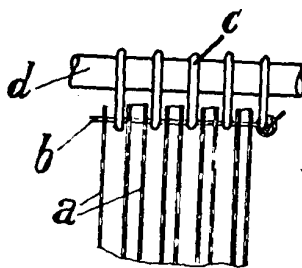


Fig. 5

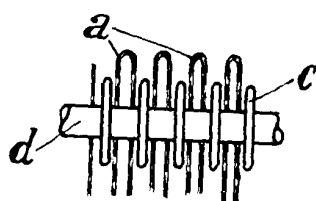
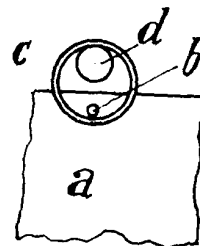


Fig. 6

H.A.
Alberto de Lizabur,
Por Poder

(Signature)



Fig. 7

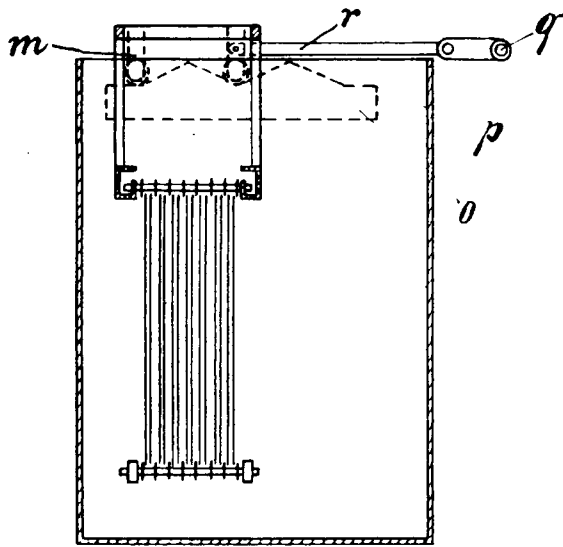
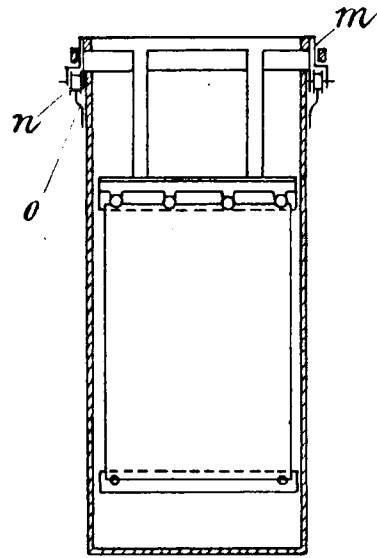


Fig. 8



P.A.

E. W. Hancock

Fig. 9

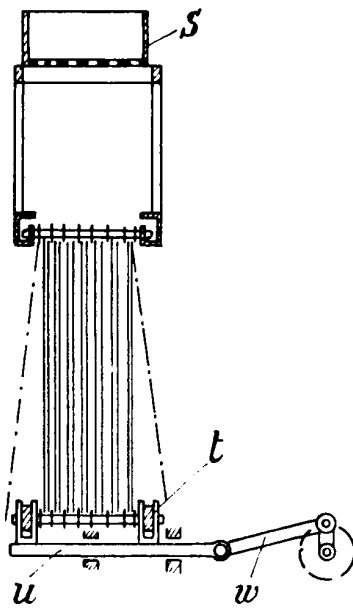


Fig. 10

