

pentin, de modo que las orillas se encuentren en la parte superior y en la inferior, y los pliegues alternativamente en los dos lados.

El aparato se compone de una cámara para recibir los tejidos tendidos sobre el dispositivo especial, en el cual una corriente de aire producida por el efecto de una bomba de vacío que acciona desde abajo o por un compresor que acciona desde arriba, pasa por un taniz dispuesto horizontalmente, y directamente por encima de los tejidos, lo que producirá el efecto de dividir la corriente de aire obligándola a pasar separadamente entre cada hoja de los tejidos. Unos laberintos laterales regulables impide a la corriente de aire el bordear las paredes de la cámara sin pasar por entre los tejidos. En la parte inferior de esta cámara va dispuesto un recipiente que sirve de tubo de aspiración a la bomba de vacío, ó bien de tubo de escape del compresor.

Este aparato prestará especialmente servicio para el procedimiento de cargar y tender los tejidos de seda y permite, según las necesidades, la aspiración ó el secado de los mismos entre las diferentes fases del tratamiento. El hecho de servirse del mismo dispositivo de suspensión que en el tratamiento por medio de los líquidos, significa ya una economía y una simplificación considerables.

El dibujo anejo a esta Memoria Descriptiva representa, a título de ejemplo una forma de ejecución del objeto del invento, en corte transversal, y la figura 2 contiene un corte longitudinal del aparato.

-a- es el dispositivo de suspensión con



los tejidos -b-. La cámara -c- va provista de los laberintos regulables -d-; -e- es el tamiz que divide la corriente de aire, y se compone, por ejemplo, de una plancha en la que van practicados pequeños orificios. -f- son los tubos de comunicación con la cámara, formados de tal manera que facilitan la separación de los líquidos en el recipiente -g-, el cual va provisto de la llave de paso para el vaciado -h- y del nivel de agua -i-. -j- es el tubo de aspiración ó de escape mencionado; -k- el tubo de llegada del aire y -l- la tapa de cierre.

Esta solicitud, que corresponde a la presentada en Francia en 17 de diciembre de 1924, bajo el número 592677 se acoge a los beneficios del artículo 16 de la Ley de Propiedad Industrial.



- o - N O T A - o -

Los puntos de invención propia y nueva que se presentan para que sean objeto de esta Patente de VEINTE años, son los siguientes:

1º - Un aparato para aspirar y secar los tejidos, caracterizado por el hecho de que los tejidos plegados y caídos en hojas tendidas y separadas entre sí y dispuestos de manera que las orillas se encuentren arriba y abajo y los pliegues a ambos lados, son aspirados por el efecto de una bomba de vacío ó secados por medio del aire comprimido, viéndose éste obligado a pasar sobre todas las hojas individuales gracias a un tamiz horizontal y gracias a unos laberintos laterales regulables.

2º - Un aparato para aspirar y secar los tejidos.

Tal y

como se ha descrito en la Memoria que antecede, r -
presentado en el dibujo que se acompaña y con los
fines que se han especificado.

Esta Memoria consta de cuatro hojas
escritas por una sola cara.

Madrid 7 de diciembre de 1925

P. A.

Alberto de Elizaburu

Por Poder

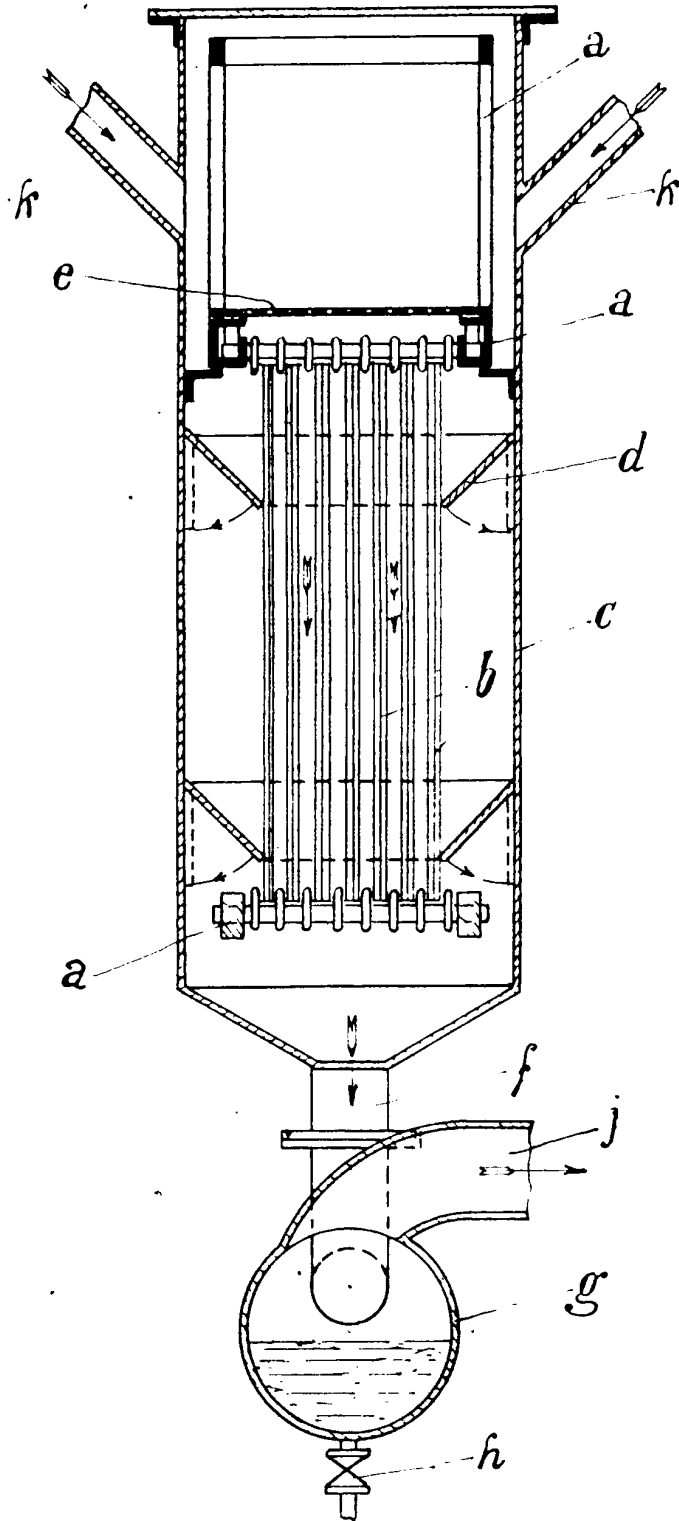




ESCALA VARIABLE



Fig. 1

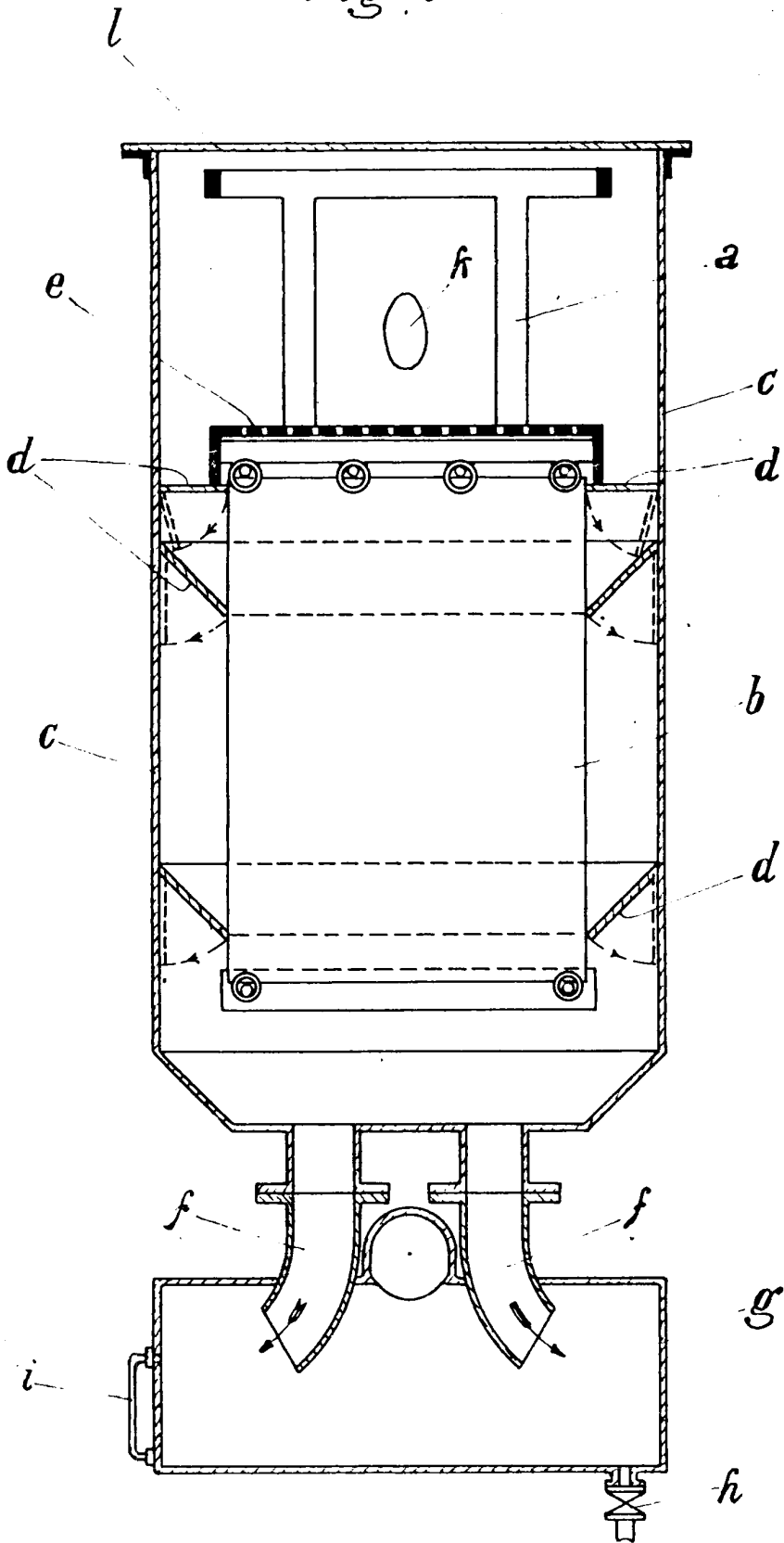


PA
Alberto de Elzaburu
Por Poder

U. de Elzaburu

1942
ESCALA VARIABLE

Fig. 2



PA
Alberto de Elzaburu
Por Poder

W. ...