

Patente

a favor de Don Lascarias Alonso y Ullivarri por un aparato anunciador aéreo, a modo de velota, que, montado en un mástil, es como ella enfilado por el viento, al cual sigue.

Memoria descriptiva

El aparato que voy a describir tiene por objeto hacer que las noticias se vean, no sólo en una vasta extensión del lugar en que se instala, sino también desde cualquiera de sus puntos cuando es impulsado por el viento. Está indicado pues para instalarse en sitios elevados, como el remate de un edificio, lo alto de un monte, &c.

Consta el aparato (véase la adjunta lámina) de dos elementos: 1º el anunciador, propiamente dicho, constituido generalmente por un marco oblongo de hierro (GHIJ) y fondo de lámina (1) donde los anuncios se forman - en ambas caras - con letras postizas (KORD) las cuales llevan en sí mismas goquillos eléctricos que las iluminan de noche, o bien con letras hechas en el mismo fondo, yendo entonces esos goquillos al margen de éste; y 2º un pie o mástil vertical fijo en el suelo, de hierro, y bastante elevado casi siempre (P) sobre el cual moneta el anunciador a modo de velota, mediante un dispositivo (ABC) que le suspende de la punta de aquél y que le permite girar fácilmente al impulso del viento, hasta quedar con éste enfilado.

Para ser dócil a la acción del viento el anunciador, una parte de las dos en que ese pie lo divide (la que ocupan las letras ORD) opósele mucho mayor blanco, mucha mayor resistencia que la otra, como en la velota sucede; pero ambas están equilibradas en el peso, por aumentarse el de la parte menor (ocupada por la letra T) con trozos de hierro como los EF, EL, LM. Mas si se quiere que las dos partes mencionadas sean igualmente extensas, entonces una de ellas lleva en su fondo una o más puertas, que se abren al impulso del viento para darle paso y se cierran por sí mismas cuando el tal viento deja de accionarlas. Así se logra la debida estabilidad y el buen funcionamiento del aparato, que consiste en seguir al viento en sus cambios de dirección, hasta quedar enfilado con él, para ofrecerle la menor resistencia posible e ir exhibiendo los anuncios en distintas direcciones a medida que el viento cambia.



Cuando se quiere que los tales anuncios se vean preferentemente desde determinados lugares, se obliga al anunciador a quedar en la posición que ello exige, ya mediante muelles o frenos elásticos (como el N) que sólo ceden cuando el viento sopla con fuerza, ya mediante un dispositivo resistente a la plomada, compuesto de una pesa (T) colgante de un hilo o cable metálico (R) aplicado al borde inferior del anunciador y que pasa por una anilla (S), fija al mástil del mismo, cuya acción mecánica no es necesario describir. Huelga consignar que varios tirantes o hilos de acero (como los D N O Q) refuerzan el aparato contra los vientos fuertes.

Nota

Reivindicado como objeto de esta Patente:

1.º Un aparato anunciador aéreo, propio para instalarse en sitios elevados, el cual consta de dos elementos: A) el anunciador propiamente dicho, que generalmente es un marco oblongo de hierro, con fondo de lámina en cuyas dos caras van los anuncios, ya hechos sobre el mismo fondo, ya postizos, pero casi siempre con lucez que los iluminan de noche; y B) un pie o mástil vertical fijo, que en lo general es de hierro y sobre el cual monta el anunciador a modo de velata, esto es, ofreciendo al viento mucha mayor resistencia en una de las dos partes en que el pie lo divide que en la otra; pero hallándose ambas equilibradas en el peso, como medio de que gire dócilmente a impulsos del viento y le siga en sus cambios de dirección, hasta quedar enfilado con él, merced a lo cual no sólo le presenta una resistencia total mínima, sino que va exhibiendo sus anuncios en distintas direcciones a medida que el viento cambia, bien que volviendo siempre a la posición que suele señalársele, mediante la acción de frenos o dispositivos a propósito cuando el viento deja de soplar con fuerza.

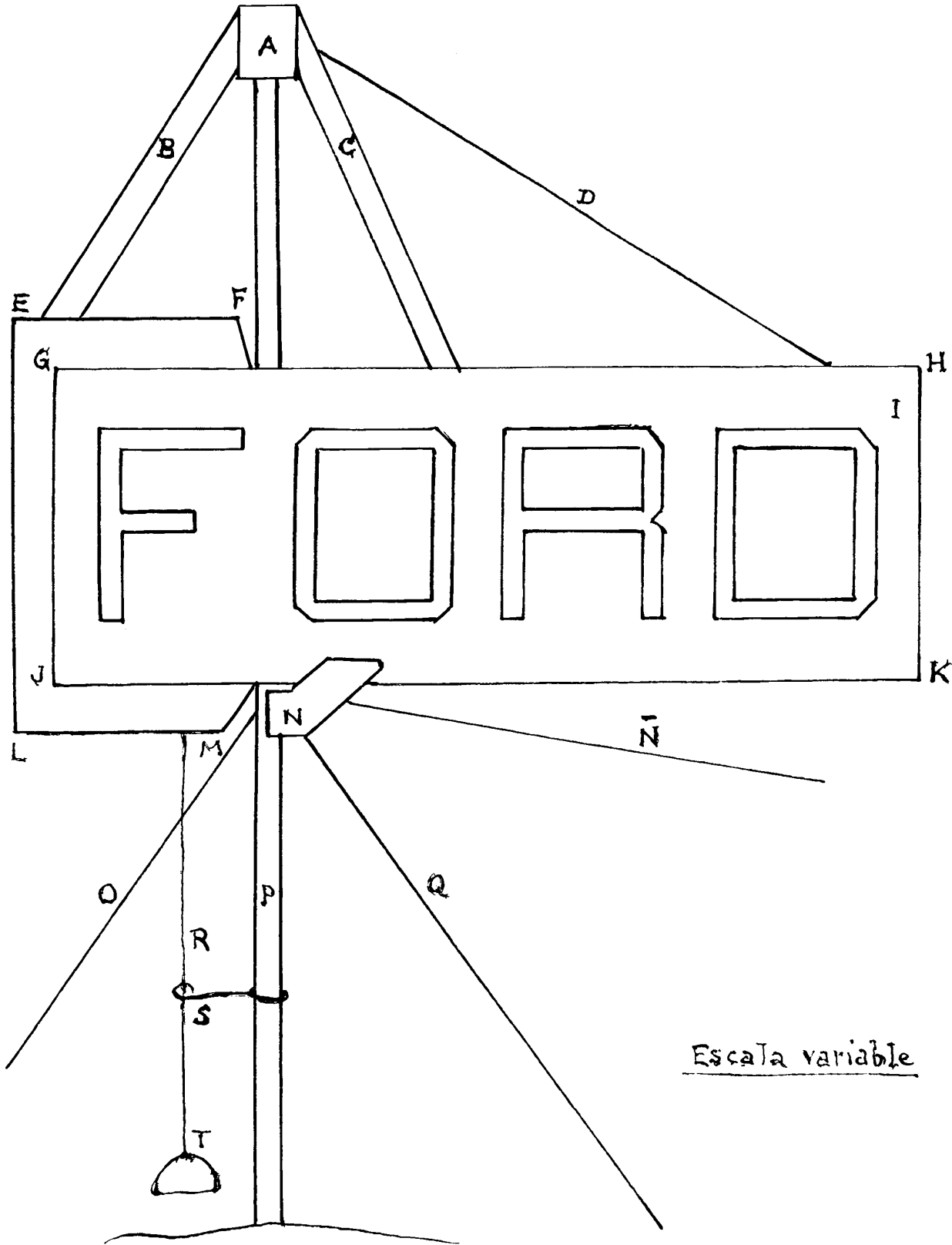
2.º Un aparato anunciador aéreo, a modo de velata, que, montado en un mástil, es como ella enfilado por el viento, al cual sigue.

Madrid 7 de diciembre de 1925.

Lacortas Alvaros y Allivani



96.174



EscaLa variable

Zacarias Alonso y Illivani
#