



MEMORIA

96175

descriptiva de una patente de invención que por veinte años y en todos los dominios españoles, solicita Don Francisco García Ferrer, vecino de Valencia, domiciliado en la calle de Cuenca, Letras A.B.F.C., por "UN COMPUTADOR ELECTRICO REGULADOR PARA TRANSFORMADORES", comprendido en el Séptimo Grupo, Clases Primera y Cuarta del Nomenclator.

Actualmente no se conocen esta clase de conmutadores, pues solamente se usan conmutadores separados del transformador, pues si bien la casa Siemens fabrica un conmutador difiere en absoluto del que nosotros proponemos patentar.

Nuestro aparato consiste en un conmutador eléctrico manipulado sobre el mismo aislador de entrada (circuito de alta tensión).

CONSTRUCCION DEL COMPUTADOR

Se basa en un aislador de porcelana que lleva los aparatos siguientes:

Un tubo concéntrico, en el cual va montado un eje portador de lengüeta, que según el voltaje de entrada se coloca en el botón, el cual coje más ó menos espiras del bobinado de alta tensión y de este modo podemos tener un voltaje regular á las necesidades del servicio.

Esta lengüeta va montada desde la parte exterior por un disco de materia aislante, el cual lleva un indicador que nos manifestará el voltaje, en el cual la lengüeta del conmutador nos indicará el voltaje á que está sometido.

La forma del aparato es un aislador ordinario para alta tensión, en el cual en la parte inferior lleva un disco, soporte de los botones conmutadores y en la parte superior otro disco indicador de los voltajes.

Las ventajas que ofrece este aparato, son las de poder obtener en



todo momento una tensión regular y fija, y que no da lugar á irregularidades en el circuito de baja tensión, pudiendo corregir las variaciones del voltaje que á ciertas horas del día hay, debido á las cargas que suele haber en las líneas de alta tensión.

REINVIDICACIÓN

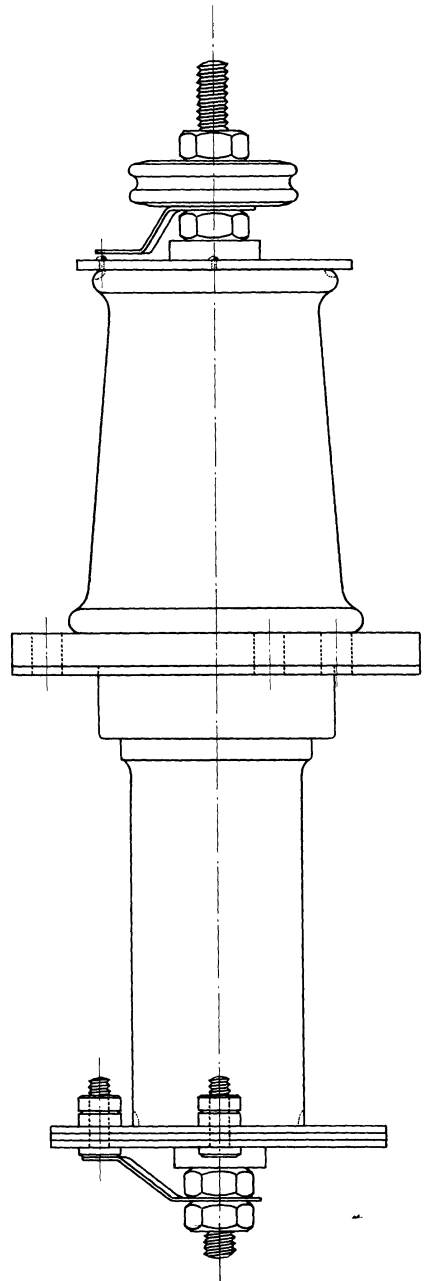
Reinvidico como nuevo y de mi propia y exclusiva invención un nuevo aparato conmutado r eléctrico regulador para transformadores, tal y como se describe en la presente Memoria y Planos que se acompañan.

NOTA

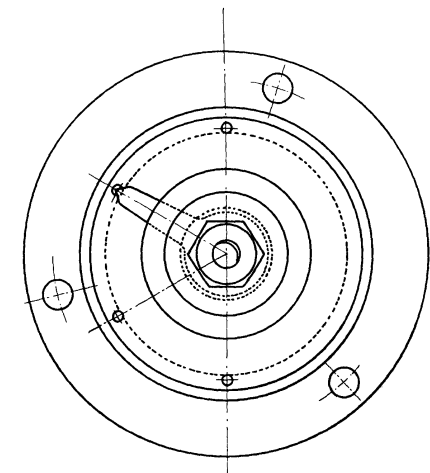
La patente que se solicita ha de recaer sobre " UN CONMUTADOR ELÉCTRICO REGULADOR PARA TRANSFORMADORES ".

Valencia 30 de Noviembre de 1925.

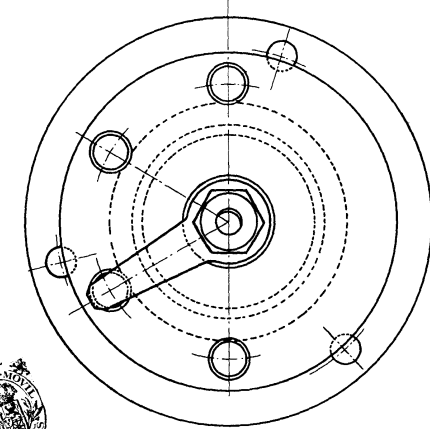
96173



Planta superior



Planta inferior



Tamaño natural.

J. J. J. J.