

96164



MODELO DE UTILIDAD

por VEINTE años

a favor de Don Ramón SOBREMAZAS CORNEJO y Don Santos NAVACERRADA CORTES.

ambos de nacionalidad española

residentes en Madrid, Islas Almirantes, 16 (Huerta del Obispo) y Fuencarral, 160, respectivamente.

por: "ENVASE PARA COMPRIMIDOS"

- - -

Memoria descriptiva

El Modelo de Utilidad motivo de la presente memoria consiste, como su enunciado indica, en un envase para comprimidos de forma cilíndrica y cerrado por uno de sus extremos mientras que por el otro permanece abierto, evitando la salida de las tabletas su correspondiente tapón.

5.-

Presenta como novedad dicho tubo, una escotadura en su borde superior, la cuerda de dicha escotadura será ligeramente mayor que el diámetro de la tableta que ha de contener con el fin de que ésta pueda pasar fácilmente a través de ella.



La parte superior del tubo y algo por debajo del borde inferior de la escotadura; lleva un resalte que servirá de guía al tapón en su movimiento giratorio y que ajustará con un rebaje en la parte interior del tapón.

- 5.- El mencionado tapón presenta en su superficie lateral una ventanilla coincidente, según el giro que se le dé alrededor de su eje longitudinal, con la escotadura del tubo antes mencionada y que se le darán las medidas apropiadas con el fin de dejar pasar las tabletas una a una con las evidentes ventajas de higiene, comodidad, y rapidez. Al girar el tapón media vuelta no quedan en coincidencia las dos ventanillas y los comprimidos no pueden salir del interior.

- 10.- Para la mejor comprensión de la invención que nos ocupa se acompaña una hoja de planos en la que la Fig. 1ª representa un alzado en corte del tubo que tratamos con su tapón respectivo y la Fig. 2ª, una perspectiva del tapón.

15.- La numeración que aparece en las figuras tiene el siguiente significado:

- 1.- Tubo propiamente dicho.
- 20.- 2.- Rebaje practicado en la parte superior del tubo.
- 3.- Resalte periférico en el tubo para guía del tapón.
- 4.- Tapón.
- 5.- Ventanilla del tapón que estando en coincidencia con -2- permite la salida de la tableta.
- 25.- 6.- Acanaladura o rebaje en el tapón que se desliza sobre -3-.

El funcionamiento del dispositivo objeto de esta invención, se lleva a la práctica de la siguiente forma:

- 30.- El tapón -4- se desliza girando sobre si mismo obligado por la canal -6- en coincidencia con el resalte -3- ponien

96164

- 3 -



do en comunicación la escotadura -2- de la parte superior del tubo -1- con la ventanilla -5- del tapón -4- permitiendo así el paso de la pastilla, que por tener -5- las dimensiones apropiadas permite el paso de las tabletas de una en una lo cual reporta entre otras las notables ventajas de que carecen los otros procedimientos hasta ahora conocidos.

5.- Serán independientes del objeto de la presente invención, los materiales, forma, colores y dimensiones tanto absolutas como relativas y en general todo cuanto no altere la esencialidad de la invención.

10.- Descrita suficientemente la naturaleza y objeto de este Modelo de Utilidad, se hace constar que las características esenciales sobre las que han de recaer la concesión del mismo están comprendidas en las siguientes:

15.- REIVINDICACIONES

1ª.- Envase para comprimidos, caracterizado por comprender un cuerpo tubular con su boca inferior obturado y abierta la superior, quedando prevista en su lateral de dicha boca superior, la disposición de una escotadura, bajo la cual se ha originado periféricamente un ligero resalte a través del cual es recibido con facultad de movimiento de rotación merced a la acanaladura coincidente, la tapadera del conjunto que en su parte superior lleva practicada una pequeña ventana coincidente en dimensión con la escotadura del cuerpo tubular y que al hacer coincidir ambas permite la fácil salida del comprimido alojado en su interior y mediante otro movimiento giratorio es cegada la salida.

2ª.- ENVASE PARA COMPRIMIDOS.

30.- Todo ello tal y como se describe y reivindica en la memoria que antecede que consta de CUATRO hojas escritas a

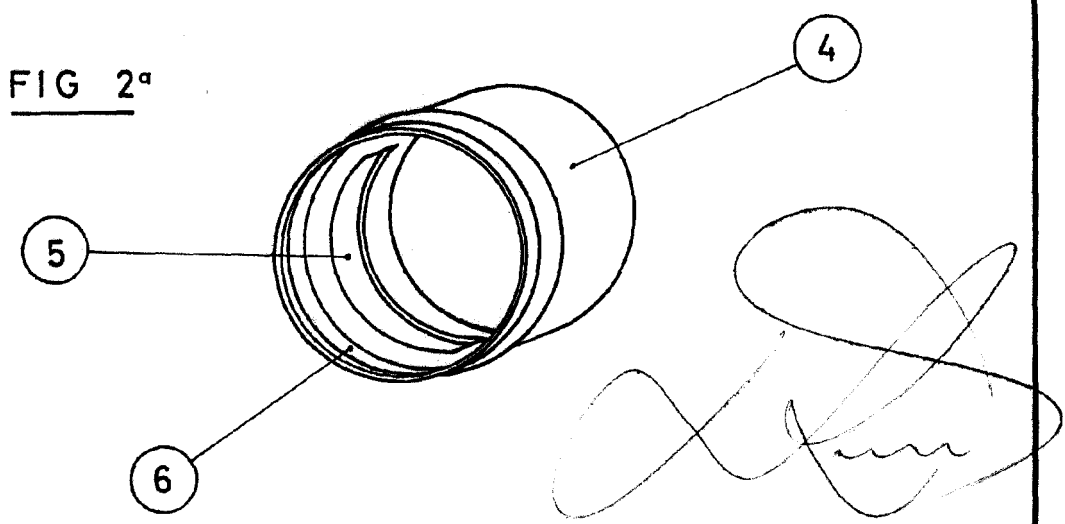
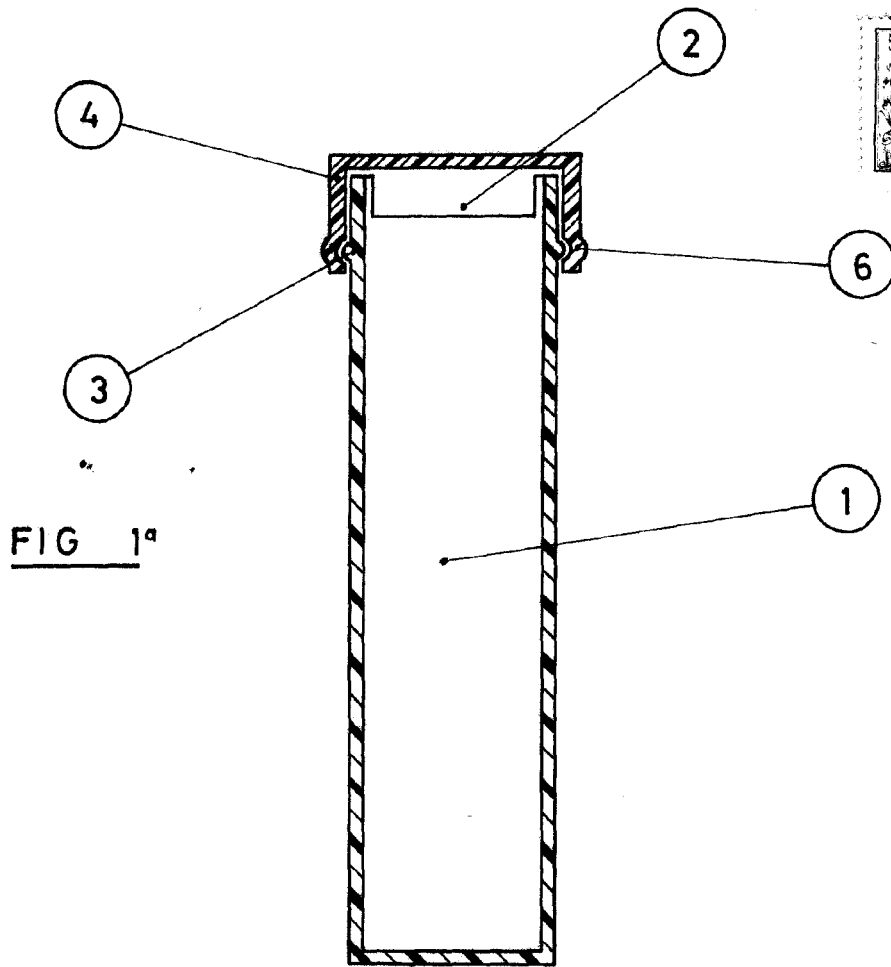
96164

- 4 -



máquina por una sola cara y una hoja de dibujos que la ilustran.

Madrid, 16 de Noviembre de 1.962



ESCALA VARIABLE