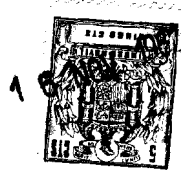


96162



96162

MEMORIA DESCRIPTIVA
DE UNA PATENTE DE MODELO DE UTILIDAD POR VEINTE AÑOS EN ES-
PAÑA A FAVOR DE DON AGUSTIN ECHEBARRIA ECHEBARRIA, DE NACIO-
NALIDAD ESPAÑOLA, RESIDENTE EN AMORABIETA (VIZCAYA) Jaime Jau-
regui 21.

s o b r e

APARATO PARA PRODUCIR SONIDOS, APLICABLE EN JUGUETERIA Y RECLA-
MOS PARA PAJAROS.



Con la presente solicitud se trata de proteger un aparato para producir sonidos, aplicables en jugueteria y reclamos para pájaros, con el cual y dado su efecto se consiguen grandes ventajas, ventajas éstas que se irán desprendiendo a lo largo de la presente descripción.

5.-

En esencia consiste en un aparato integrado por dos porciones en posición paralela, unidas transversalmente, en donde se dispone un elemento que al realizar su giro embutido en tales porciones verifica un chirrido cuyo sonido es similar al producido por las aves.

10.-

Su aplicación es para jugueteria en general, entodos aquellos objetos que por su caracter sea necesario dotarlos de un aparato o dispositivo que produzca sonidos. También es aplicable preferentemente para reclamo de pájaros, pudiéndose disponer la figura de los mismos o ave sobre el propio aparato.

15.-

Por lo que se refiere a su fabricación se utilizará madera, plástico, metales, etc., y todos aquellos que resulten aptos para la función a que son destinados.

En cuanto a formas y tamaños serán objeto de variación.

20.-

Para mejor comprensión de la descripción que sigue, se adjuntan dibujos a los cuales se hará constante referencia a lo largo de la misma, siempre a título de ejemplo no limitativo.

La única figura representada es un detalle general de lo que en sí constituye el aparato.

25.-

Consiste la presente invención en un aparato para producir sonidos, aplicable en jugueteria y reclamos para pájaros, caracterizado porque está constituido por dos elementos alargados (1 y 2) y de grueso y material apropiado, los cuales aparecen unidos transversalmente por unas piezas (3 y 5) de igual material.

30.-

En forma pasante de los elementos alargados (1 y 2) se dispone e introduce una pieza (4) en forma de manilla, la cual al hacerla girar a voluntad y dado su roce variable producirá el chi-

96162

-3-

16



ruido que caracteriza el aparato, el cual es como el producido por los pájaros, más bien llamados canto.

5.- Si bien la forma de ejecución aquí descrita constituye aplicación preferente de la presente invención, podrán introducirse modificaciones de forma y de detalle sin que por ello varíe la esencialidad de la misma, la cual se reivindica en la siguiente

NOTA

10.- En resumen, la presente solicitud recuera sobre las siguientes reivindicaciones.

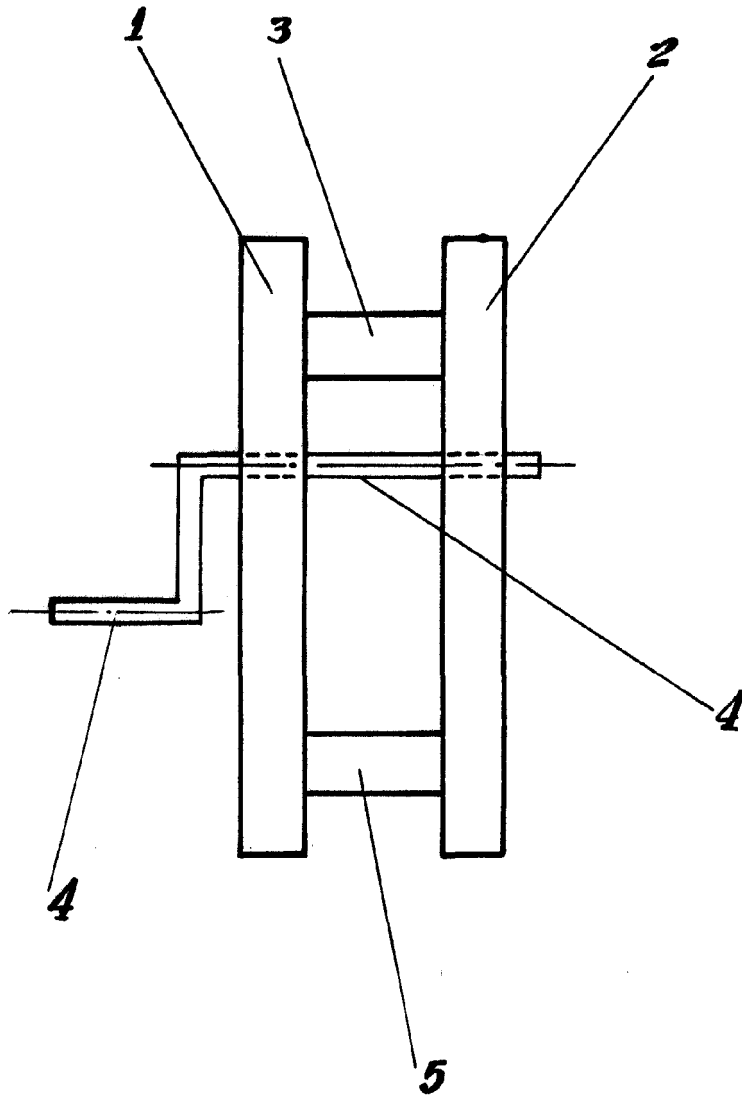
15.- 1ª.- Aparato para producir sonidos, aplicable en juguetería y reclamos para pájaros, caracterizado porque está constituido por dos elementos alargados y de grueso y material apropiado, los cuales aparecen unidos transversalmente por sendas piezas más cortas pero de iguales características a las anteriores descritas.

20.- 2ª.- Aparato para producir sonidos, aplicable en juguetería y reclamos para pájaros, según la reivindicación anterior, caracterizado porque en forma pasante de los elementos alargados se dispone e introduce en forma de manilla, una pieza, la cual al hacerla girar a voluntad y dando su roce variable producirá sonidos de igual carácter a los producidos por los pájaros.

3ª.- APARATO PARA PRODUCIR SONIDOS, APLICABLE EN JUGUETERIA Y RECLAMOS PARA PAJAROS.

25.- Según se describe en la presente memoria que consta de tres hojas escritas a máquina por una sola cara y dibujos.

Madrid a 16 de noviembre de 1962



ESCALA VARIABLE
Madrid, de 16 NOV. 1962 de 19.....