

96161



MODELO DE UTILIDAD

por veinte años

a favor de

Don Pedro VALLES INSA

de nacionalidad española

residente en SANTANDER. Rualasal 10.

---

P O R

"Buzón-casillero para correspondencia domiciliaria"

-----

MEMORIA descriptiva

Consiste el objeto del presente Modelo de Utilidad en un buzón-casillero para correspondencia domiciliaria"

Hasta la fecha no se conoce en el mercado un buzón-casillero para correspondencia domiciliaria, como el que es ob-



5 jeto de éste Modelo de Utilidad, caracterizado en ésta memoria descriptiva.

Para la mejor comprensión del objeto de éste Modelo de Utilidad se acompaña a ésta memoria descriptiva un plano explicativo de sus particularidades a título de ejemplo,  
10 no limitativo.

En la Figura -A- se aprecia un casillero visto de frente, con un especial corte para apreciar sus peculiares características. Viéndose:

- En -1- el propio casillero
- 15 En -2- el dispositivo de cierre.
- En -3- el rótulo señalador.

En la Figura -B- se aprecia una vista de la ventanilla de introducción de la correspondencia desde el exterior.

En -4- apreciamos la especial forma en diagonal con su parte interior y extrema dentada.  
20

En -6- apreciamos el limite que tiene la parte superior de la ventanilla y que lleva el buzón propiamente dicho.

En la Figura -C- se aprecia una vista de la ventanilla desde el interior.

- 25 En -2- se aprecia el dentado interior.
- En -3- el dentado exterior que lleva el propio buzón.

Como se apreciará debido a la forma curvada -4- en diagonal hacia arriba que tiene la pieza con el borde dentado -5- que vá doblado hacia el interior, la mano que intente sacar contenido del buzón no puede introducirse más que  
30 deslizándose hacia arriba, y al pretender alcanzar el contenido, ocurrirá que no podrá doblar la falange media de los dedos, a la vez que tropezará con el borde dentado -5- y si se pretende introducir la mano en posición horizontal  
35 , además de no poderla doblar chocará con el borde dentado



de la parte superior -6- del rectángulo que forma la ventanilla. Así mismo, conforme lo expresado y por la particularidad expuesta se impide la extracción por medio de pinzas, en razón de no poder maniobrar adecuadamente. Siendo  
 40 por lo tanto éste buzón-casillero inviolable por sus características descritas.

Se mejora notablemente los buzones, conocidos hasta la fecha, sin que existan complicaciones en su construcción.

Descrito suficientemente el objeto del presente Modelo de Utilidad, solamente cabe hacerse constar que, podrá ser  
 45 objeto de mejoras siempre y cuando no se altere su esencialidad, no desvirtuándola el cambio de forma ni los materiales a emplear en su construcción o fabricación.

-----

REIVINDICACIONES  
 -----

50 Reivindica el recurrente la propiedad y el derecho exclusivo de fabricación en España y sus Dominios del objeto del presente Modelo de Utilidad, caracterizado en las siguientes reivindicaciones:

1a. Buzón-casillero para correspondencia domiciliaria, caracterizado esencialmente por una especial ventanilla  
 55 constituida por dos partes funcionales, la primera la de la parte inferior curvada en diagonal hacia arriba y entrante en el propio buzón que tiene todo su contorno interior debidamente dentado, y la segunda la superior,  
 60 tiene igualmente dentado todo su borde y en sentido incli-



nado.

2a. Por "BUZON CASILLERO PARA CORRESPONDENCIA DOMICILIARIA".

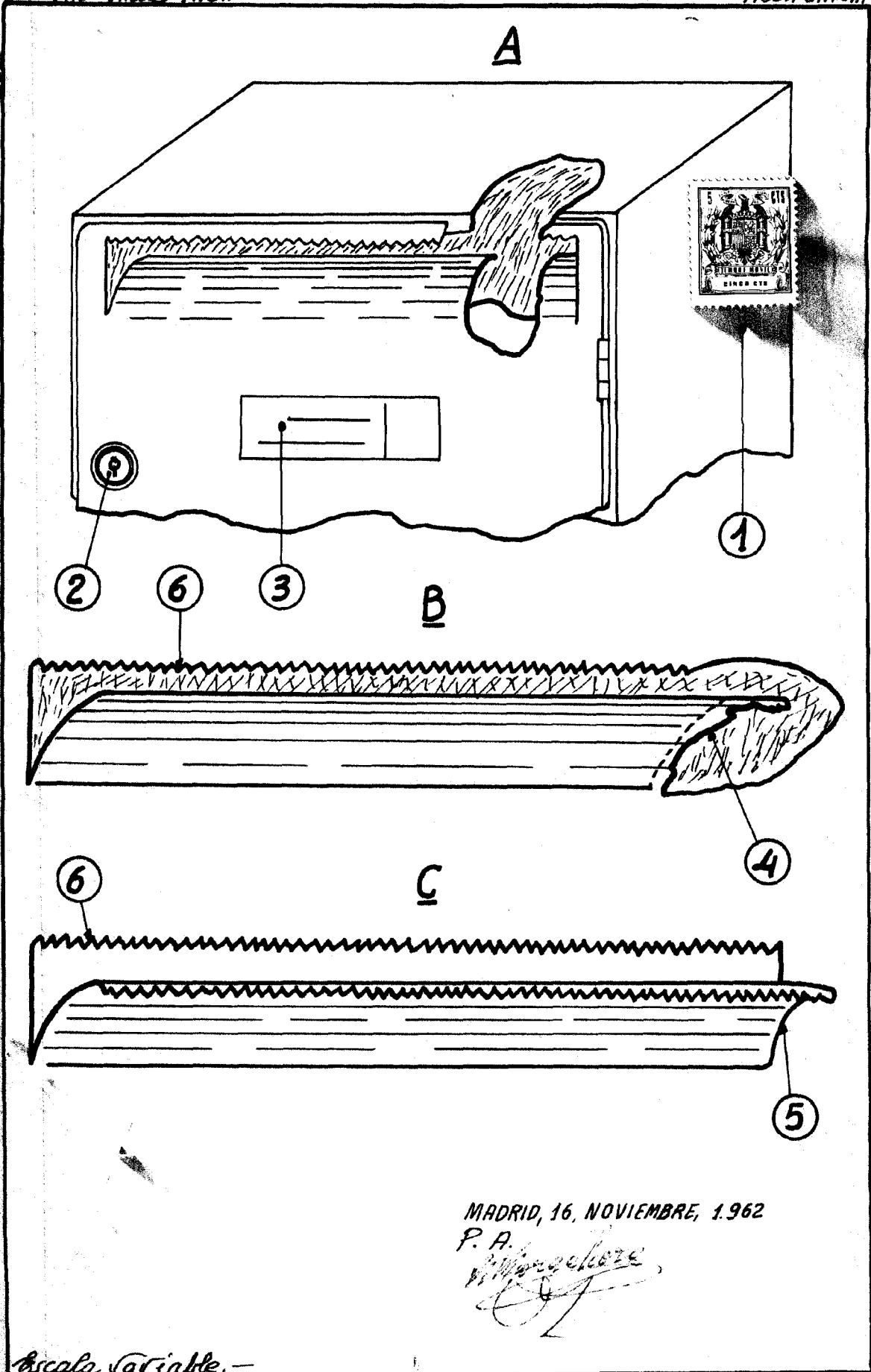
65 Sean cuales fueren las circunstancias que concurren en la esencialidad del presente Modelo de Utilidad, caracterizado en el cuerpo de ésta memoria descriptiva.

Consta ésta memoria descriptiva de cuatro hojas mecanografiadas por una sola cara, numeradas foliadas y acompañadas de un plano explicativo a título de ejemplo.

70

Madrid dieciseis de Noviembre de 1962

P.A.



MADRID, 16, NOVIEMBRE, 1962  
P. A.  
*Pedro Vallés Insa*

Escala variable. -