



362

96153

M O D E L O
D E
U T I L I D A D

por "UNA SILLA PLEGABLE COMBINADA PARA USO INFANTIL", a favor de DON BUENAVENTURA CERVELLO ARBOS, de nacionalidad española, residente en BARCELONA, calle de Pelayo nº 20.

= . =

MEMORIA DESCRIPTIVA

El presente modelo de utilidad se refiere a una silla plegable combinada, para uso infantil.

- En este modelo se ha previsto una realización según la cual una silla baja plegable para niños es posible combinarla con los bordes de la tijera de un andador, para constituir
5. una silla alta y por otra parte se ha previsto en el andador un juego de ajuste para graduar la apertura del ángulo de sus patas a fin de que pueda siempre variar la altura de la silla a voluntad, y por otra parte hacer que en el andador, separado
10. de la silla, se pueda adaptar a la longitud de las piernas del

96153

15 NOV.



niño la apertura de sus patas, evitando al niño esfuerzos innecesarios. Este medio corrector sirve para afianzar la apertura en la graduación conveniente.

5. Los medios de acoplamiento entre silla y andador consisten en unas uñas dobles anteriores y posteriores en los travesaños de la silla en relación con unas cabezas retentoras dispuestas en la parte externa de los puentes anterior y posterior de la tijera del andador.

10. En la silla existe el juego de reposapiés graduable que es utilizable cuando se monta como silla alta y también en los casos en que se utiliza como silla baja.

15. Con el fin de facilitar la explicación, se acompaña a la presente memoria descriptiva de una lámina de dibujos en la que se ha representado un caso de realización que se cita a título de ejemplo.

En los dibujos:

- La figura 1, representa una vista lateral de la silla.
- La figura 2, la muestra en la posición de plegado.
- La figura 3, representa en detalle los medios de acoplamiento entre silla y andador.
- 20. - La figura 4, manifiesta en perspectiva al andador.
- La figura 5, es el juego de ajuste que presentan las patas del andador.
- La figura 6, muestra a ambos elementos acoplados en
- 25. perspectiva.

Haciendo referencia a las figuras se aprecia en su rea-

96153 15



- lización una silla de la clase que comprende un puente -1, formando el soporte de la bandeja 2 y con reposapiés 3, estando los extremos del puente articulados al arco del respaldo 4, y caracterizada porque sobre este puente se halla asentada la placa moldeada 2, de la cual sobresalen las espigas 5, que lleva el puente, para relación de la misma en combinación con su cerco de alambre 6, que liga al puente con las espigas mencionadas y forma un puente en donde van ensartadas las bolas 7.
10. El armazón en tijera de la silla, comprende dos travesaños, uno anterior 8 y otro posterior 9, en los que se hallan en la parte media las uñas 10 dispuestas en relación con unas cabezas 11, retentoras previstas en la parte externa de los puentes anterior 12, y posterior 13, del andador, con cuyo acople al andador constituye un pie complementario de la silla.
15. El soporte braga 14, pende de dos travesaños 15, dispuestos bajo las cabeceras puente del mismo.
- La altura de la silla resultante y la del andador en si mismo se logra por regulación del ángulo de apertura de las ramas de la tijera de este último, mediante un tensor graduable integrado por dos placas 16 y 17, una de las cuales presenta una ranura colisa 18, atravesada por tornillo 19 con tuerca de presión 20, mientras que la otra lleva orificios de graduación 21, y por donde pasa el tornillo 19, y el centrañor 22.
20. El modelo, dentro de su esencialidad, puede ser llevado a la práctica en otras formas que difieran en detalle de la indicada a título de ejemplo en la descripción a las cuales alcanzará igualmente la protección que se recaba.
25. Podrá, pues, construirse en cualquier forma y tamaño, con los
- 30.



15 NOV 1914

materiales más adecuados, por quedar todo ello comprendido en el espíritu de las reivindicaciones.

= . =

N O T A

Descrito el objeto y utilidad de la presente invención, se declara como no divulgado ni practicado en España las siguientes reivindicaciones.

5.

1. Una silla plegable combinada para uso infantil, de la clase que comprende un puente formando el soporte de la bandeja y un reposapiés, estando los extremos del puente articulados al cerco del respaldo, y caracterizado porque sobre este puente se halla asentada una placa moldeada de la cual sobresalen las espigas que lleva el puente para retención de la misma, en combinación con un cerco de alambre que liga al puente con las espigas mencionadas y forma un frente en donde van ensartadas unas bolas circulares.

10.

15.

2. Una silla, según la anterior reivindicación, en la que el armazón tijera de la misma comprende dos travesaños, anterior y posterior en cuya parte media se han previsto unas uñas con muesca, para completar el montaje de la silla sobre el andador en tijerilla, en cuyos puentes libres, y en cada cabecera, se dispone un pomo de retenida frontal dispuesto para encajar en la muesca que llevan las uñas citadas, quedando este andador como pie complementario de la silla.

20.

96153

15



3. Una silla, según las reivindicaciones 1 y 2, en el que el soporte braga del andador, queda pendiente de dos travesaños dispuestos debajo de las cabezeras puente del mismo,
5. 4. Una silla, según las reivindicaciones 1 a 3, en la que la altura de la silla resultante y la del andador en si mismo, se logra por regulación del ángulo de apertura de las ramas de la tijera de este último, mediante un tensor graduable integrado por dos placas que se superponen en parte, una de ellas dotada de ranura colisa atravesada por tornillo con tuerca de presión con palomilla, mientras que la otra lleva orificios de graduación por uno de los cuales pasa el tornillo y por otro un tetón centrador.
10. 5. Una silla plegable combinada para uso infantil
15. Según se describe y reivindica en la presente memoria descriptiva que consta de cinco hojas foliadas y escritas a máquina por una sola cara, acompañadas de una lámina de dibujos.

Madrid, a 10 NOV. 1932

BUSNAVENTURA CERVELLO ARBOS

p.a.

JOSE LUIS CERVELLO ARBOS



Fig. 1

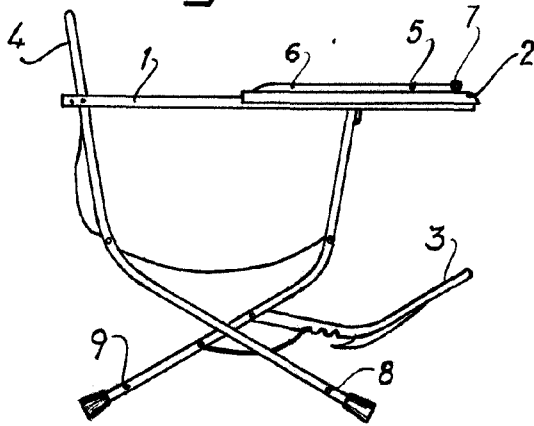


Fig. 2

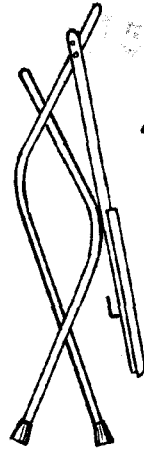


Fig. 3

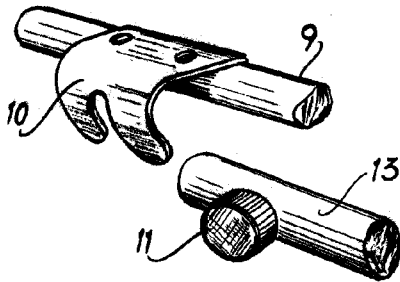


Fig. 4

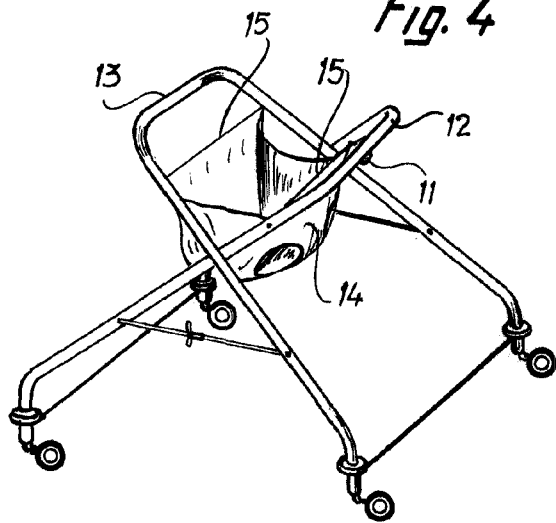


Fig. 5

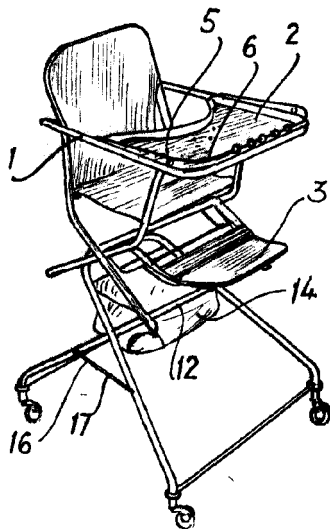
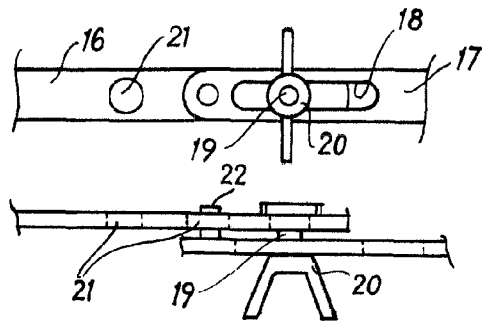


Fig. 5



Madrid, 15 NOV. 1962

p.p. Jaime Isern