

96146



96146

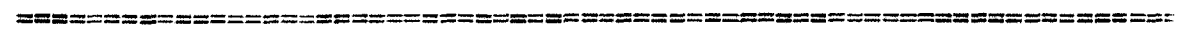
MEMORIA DESCRIPTIVA
para solicitar
PATENTE DE MODELO DE UTILIDAD
e n
E S P A Ñ A
por VEINTE años
por: "DISPOSITIVO FORMADOR DE CARTELES"

A nombre de:

Don Isidro MARTI BONASTRE, denacionalidad es-
pañola.

domiciliado en:

TARRASA (Barcelona) Calle San Pablo, núm. 11



El objeto de la presente solicitud de patente de modelo de utilidad, se refiere a un dispositivo formador de carteles, cuyas características de novedad le confieren la cualidad de aportar, a la función a que se destina, las siguientes ventajas:

5

A.- Posibilita la formación del cartel partiendo de de-

96146



sarrollo laminar de una cartulina, cartón o material similar.

b.- El cartel puede montarse de modo que se mantenga en pié o colgado.

c.- El montaje es sencillo, rápido y seguro.

10 d.- Facilita la impresión del cartel, ya que se parte de elemento plano.

En el adjunto plano se ha representa una forma de ejecución del modelo de que se trata.

15 La figura 1 representa el desarrollo con los cortes y líneas de plegado.

La figura 2 representa la manera de armar el cartel y

La figura 3 representa, de perfil, un cartel armado, en posición de pié.

20 Como puede apreciarse este dispositivo consta de una hoja plana (1) susceptible de doblado por su altura media (2) como línea de plegado, quedando una mitad sobre la otra; en una de estas mitades, que es continua, van solapas (3) que enmarcan despues del plegado, en tanto que en la otra mitad va destacable, por corte, una porción (4), que actua de peana, retenible
25 por otra porción destacable (5) dotada de aletas que encajan en el orificio (6) de (4), armandose tal como se representa en las figuras 2 y 3. Otra parte destacable semicircular y perforada (7) posibilita el colgado.

30 Este modelo es realizable en cualesquiera tamaños y materiales adecuados, siendo susceptible de toda clase de modificaciones de detalle que no alteren su fundamento.

-:- N O T A -:-

35 Los puntos de invención propia y nueva que se presentan para que sean objeto de esta patente de modelo de utilidad, en España, son los siguientes:

96146



40 1º.- Dispositivo formador de carteles, caracterizado por que consta de un elemento plano laminar susceptible de doblado por su altura media que actua de linea de plegado, siendo continua una de estas dos mitades, dotada de solapas que pliegan por lineas de plegado segun los lados libres, yendo en la otra mitad, determinado por cortado, porciones destacables, una que actua de peana y lleva solapas de refuerzo y otra que sirve para retener a la primera y que presenta aletas para encajar en abertura de aquella, llevando asimismo una porción abatible, perforada, para colgado.

45

2º.- "DISPOSITIVO FORMADOR DE CARTELES".

Tal y como se ha descrito en la memoria que antecede representado por los dibujos que se acompañan y para los fines que se han especificado.

Consta la presente memoria descriptiva de tres hojas escritas a máquina por una sola cara.

Madrid, 15 Noviembre 1.962

E. LAVIN REYNALDO
P.R.

D. ISIDRO MARTI BONASTRE.

56140

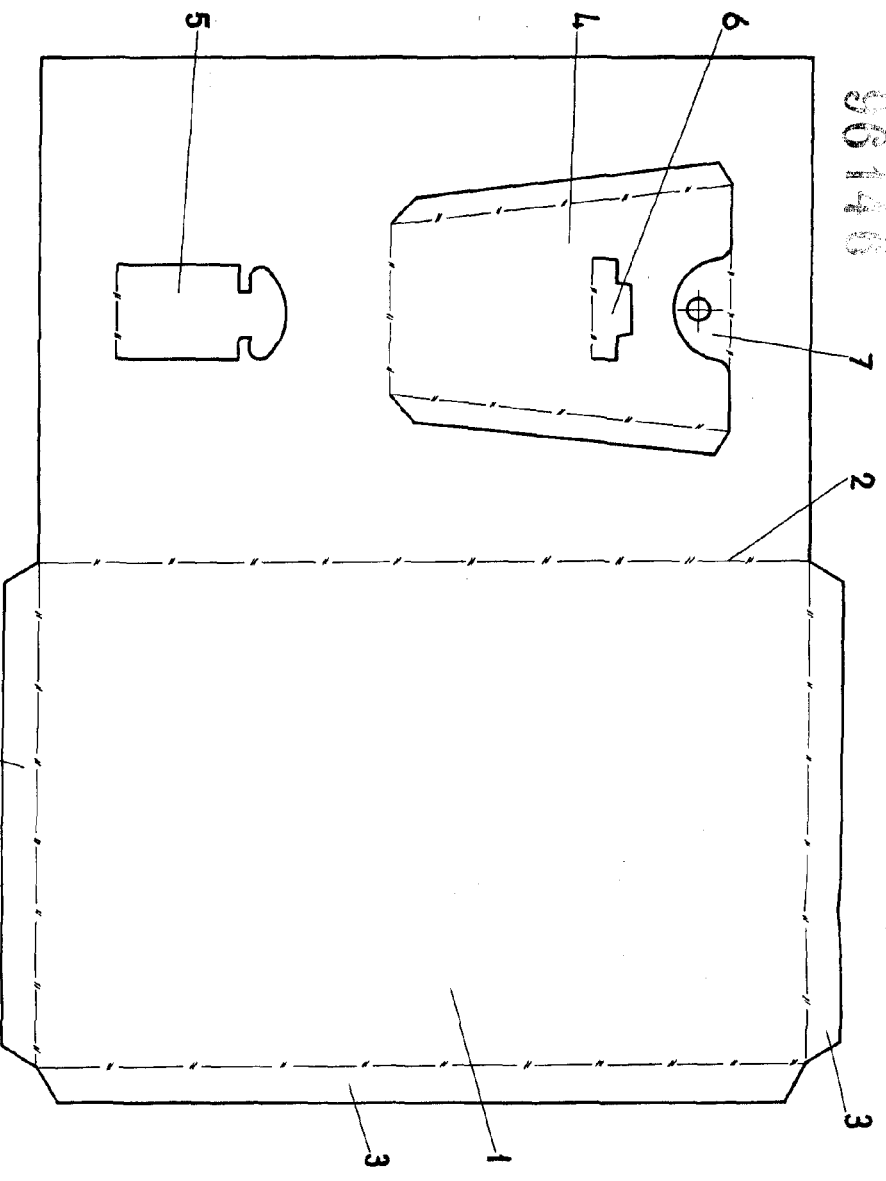


FIG. 1

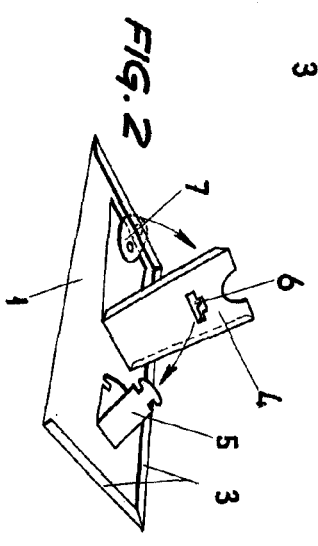


FIG. 2

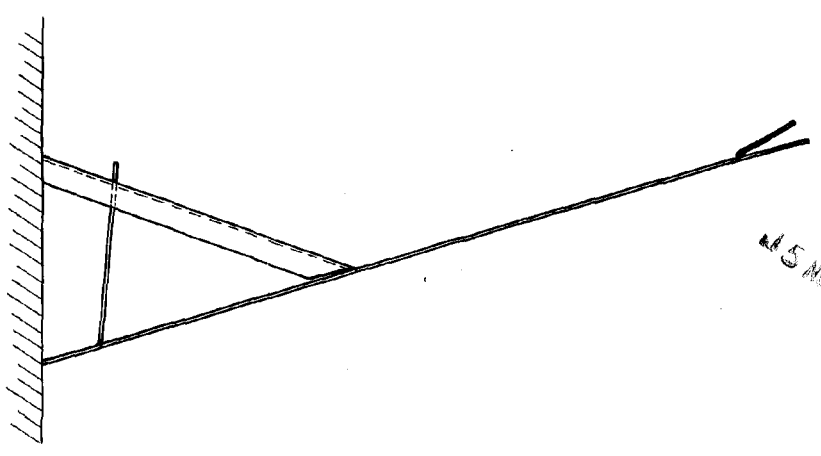


FIG. 3

U.S. PATENT
 OFFICE
 TRANSLATION
 OF
 PATENT
 NO. 2,811,100
 INVENTOR
 D. ISIDRO MARTI BONASTRE

NOV 5 1958
 U.S. PATENT OFFICE

HOJA UNICA.

ESCALA VARIABLE.