



EB/. =

M E M O R I A D E S C R I P T I V A

para una patente de invención por veinte años, por - Mejoras
en fiambreras. -

a favor de la razón social

= BEROA = Arrué e Izaguirre, con residencia en Arechavaleta
(Guipuzcoa). - afueras. -

- - - - -

Tiene por objeto la presente solicitud de patente la dis -
posición de determinadas mejoras en los recipientes llamados,
fiambreras, con objeto de hacer el uso de estas más cómodo y
práctico.

Teniendo en cuenta que estos utensilios son usados espe -
cialmente para el transporte de alimentos, se precisa que reu -
nan la característica esencial de la hermeticidad del cierre,
con objeto de evitar la salida del contenido al exterior.



De igual modo, se ha perseguido también el fijar la tapa de modo tal que pueda ser asida por el asa de que están provistas estas fiambreras, sin que un desplazamiento de dicha tapa tenga lugar.

En los dibujos adjuntos se muestra el objeto del invento, a saber:

Figura 1^a, representa la fiambarrera vista en perspectiva.

Figura 2^a, es una vista por encima.

Figura 3^a, es un corte por una de las abrazaderas.

Figura 4^a, es un corte de la charnela.

Como puede verse en las figuras esta fiambarrera está compuesta del recipiente propiamente dicho /1/ y la tapa /2/. El recipiente /1/ y la tapa /2/ están unidas por una charnela /5/ que evita la separación completa de estas dos partes.

En lugares apropiados del recipiente se disponen por medio de remaches /9/ las partes /8/ a las cuales se articulan en /7/ las abrazaderas /6/ que abarcan la tapa /2/.

Para abrir la tapa /2/ basta con hacer girar hacia atrás las abrazaderas /3/ con lo cual quedará dicha tapa libre, para girar alrededor de la charnela, o visagra.

Tanto el borde del recipiente como el de la tapa, están provistos de un reborde que ajustan uno en otro haciendo que el encaje entre ambos sea muy ajustado con lo cual se evita que quede abertura alguna por donde pueda salir el contenido al exterior del recipiente.

Las abrazaderas pueden ser dispuestas en distintos materiales, tales como por ejemplo, hierro, acero u otro cualquier metal apropiado.

De igual modo la charnela o visagra puede ser construida de cualquier material, y estar sujeta al recipiente por medio de remaches.



Las disposiciones antedichas pueden aplicarse a recipientes de cualquier material, tal como hierro, aluminio, etc, etc, ya que puede adaptarse igualmente sea cualquiera la materia de que se construya.

Las abrazaderas /3/ se construirán como ha sido ya descrito de hierro u otro material apropiado y consistirán esencialmente en una chapa a la que se ha dado una forma conveniente para efectuar el cierre o ajustado a que se destinan.

N O T A. =

Descrito suficientemente el presente invento lo que se declara como de novedad e invención propia, son las siguientes reivindicaciones:

1ª/. - Mejoras en fiambreras, caracterizada por que el recipiente propiamente dicho y la tapa están unidos por medio de una charnela o visagra /5/ y sobre dicho recipiente se disponen de modo articulado unas abrazaderas que se abaten sobre la tapa para impedir que esta pueda abrirse inopinadamente.

2ª/. - Mejoras en fiambreras, según la reivindicación 1ª, caracterizada porque tanto el borde del recipiente como el contorno de la tapa están provistos de rebordes que encajan o ajustan hermeticamente para conseguir un cierre perfecto de la fiambarrera.

3ª/. - Mejoras en fiambreras, según las reivindicaciones anteriores, caracterizadas porque tanto las abrazaderas como la charnela están construidas de material conveniente tal como hierro, acero, etc; consistiendo dichas abrazaderas en chapas a las que se ha dado la forma conveniente para el uso a que se destinan.

4ª/. - Mejoras en fiambreras, según las reivindicaciones

anteriores, caracterizadas por las disposiciones antedichas pueden ser aplicadas del mismo modo a recipientes de hierro, aluminio, o cualquier otro material, así como introducir algunas modificaciones que en nada alteren el espíritu del invento.

5a/. - Mejoras en fiambreras. - según se describe y reivindica en esta memoria descriptiva y se ilustra con el plano que a la misma se acompaña.

Consta esta memoria descriptiva de cuatro hojas foliadas y escritas a máquina por una sola de sus caras.

Madrid, a 4 de Diciembre de 1925. =

Ramon Pella y Fort. =

P.P.= 

FIG. 1

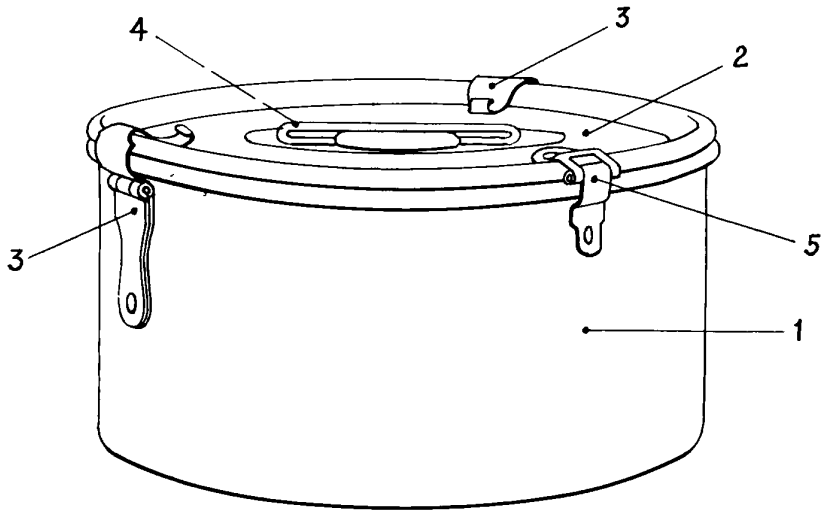


FIG. 2

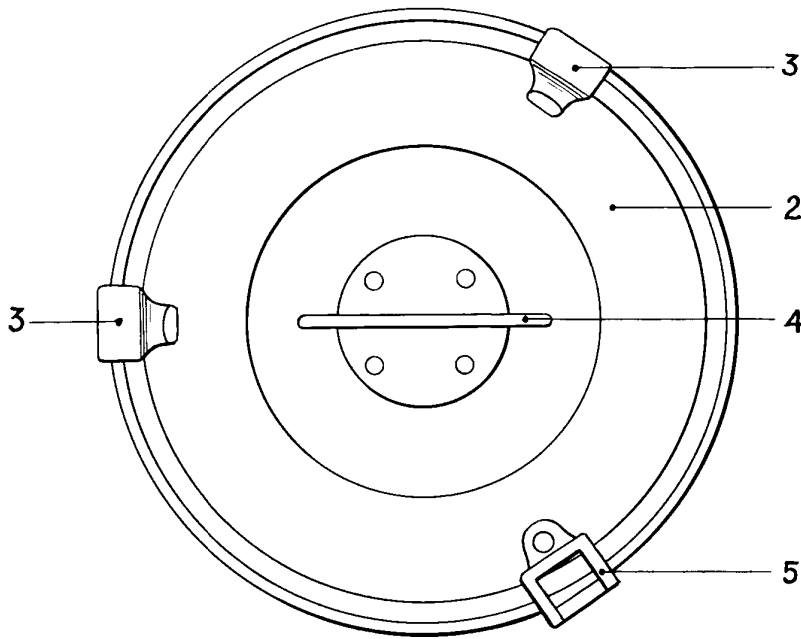


FIG. 3

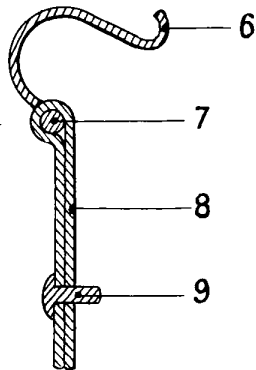
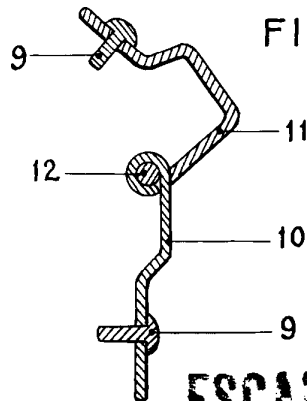


FIG. 4



ESP. CIAL. VARIABLE
 Ramon Pella
 P. P.

[Handwritten signature]