



62

MODELO DE UTILIDAD

96131

MEMORIA DESCRIPTIVA

---

sobre:

**"DISPOSITIVO DE FIJACION Y ARTICULACION DEL ASIEN TO Y TAPA  
MOLDEADOS DE INODOROS"**

---

**Solicitante: Doña CARMEN ALONSO GONZALEZ,**  
de nacionalidad española, residente en  
BARCELONA, Calle Aribau, 270.

---



La presente solicitud se refiere a un dispositivo de fijación y articulación del asiento y tapa moldeados de inodoros que, comprendiendo dos órganos iguales de conexión, se caracteriza, esencialmente, porque cada uno de dichos órganos está constituido por una pieza moldeada que presenta dos superficies planas ortogonales entre sí y de las que sobresalen perpendicularmente sendas espigas, una de las cuales, de superficie lisa, está adaptada para ser encajada en los correspondientes orificios de encaje del asiento y tapa mencionados, sirviéndoles de eje de articulación, en tanto que la otra de dichas espigas va provista de un filete de rosca y está adaptada para fijar el conjunto a la taza del inodoro por medio de correspondientes arandelas y tuercas de afianzamiento.

Otra característica del dispositivo de que se trata consiste en que las dos espigas mencionadas están incrustadas en la citada pieza moldeada de modo que el conjunto constituye un todo unitario.

Otras particularidades de este dispositivo se desprenderán de la siguiente descripción que se hace con relación a los dibujos adjuntos, en los cuales se ilustra, a título de ejemplo no limitativo, una forma de realización. En dichos dibujos:

La Fig. 1 representa una vista lateral del dispositivo de fijación y articulación;

la Fig. 2 muestra una vista frontal del mismo dispositivo;

la Fig. 3 es una vista de planta;



la Fig. 4 es una vista lateral análoga a la de la Fig. 1 pero mostrando algunas partes en sección; y

la Fig. 5 ilustra el dispositivo aplicado a una taza de inodoro y correspondientes asiento y tapa, parcialmente ilustrados.

El dispositivo representado está constituido por una pieza moldeada 1 que presenta dos superficies planas 2 y 3 ortogonales entre sí y de las que sobresalen perpendicularmente sendas espigas 4 y 5. La espiga 4, de superficie lisa, está adaptada para ser encajada en los correspondientes orificios de encaje 6 y 7 del asiento y tapa mencionados, designados en la Fig. 5 con 8 y 9, respectivamente, sirviéndoles de eje de articulación. La espiga 5 va provista de un filete de rosca 5' y está adaptada para fijar el conjunto a la taza de inodoro por medio de correspondientes arandelas 11 y tuerca de afianzamiento, designada en la Fig. 5 con 12. Ambas espigas 4 y 5 se hallan incrustadas en la pieza moldeada 1 por medio de sus respectivas cabezas 13 y 14 (véase Fig. 4), de modo que el conjunto constituye un todo unitario.

Se hace constar que todo cuanto no altere, cambie o modifique lo esencial del dispositivo descrito puede quedar sometido a variaciones de detalle.

#### N O T A

El Modelo de Utilidad que se solicita recae sobre las siguientes reivindicaciones:

1ª.- Dispositivo de fijación y articulación del



asiento y tapa moldeados de inodoros, comprendiendo dos  
órganos iguales de conexión, caracterizado porque cada  
uno de dichos órganos está constituido por una pieza mol-  
deada (1) que presenta dos superficies planas (2, 3) orto-  
gonales entre sí y de las que sobresalen perpendicularmen-  
te sendas espigas (4, 5), una de las cuales (4), de super-  
ficie lisa, está adaptada para ser encajada en los corres-  
pondientes orificios de encaje (6, 7) del asiento y tapa  
mencionados, sirviéndoles de eje de articulación, en tanto  
que la otra de dichas espigas (5) va provista de un file-  
te de rosca (5') y está adaptada para fijar el conjunto  
a la taza del inodoro (10) por medio de correspondientes  
arandelas (11) y tuerca de afianzamiento (12).

2ª.- Dispositivo de fijación y articulación del  
asiento y tapa moldeados de inodoros según la reivindica-  
ción 1ª, caracterizado porque las dos espigas mencionadas  
(4, 5) están incrustadas en la citada pieza moldeada (1)  
de modo que el conjunto constituye un todo unitario.

3ª.- DISPOSITIVO DE FIJACION Y ARTICULACION DEL  
ASIENTO Y TAPA MOLDEADOS DE INODOROS,  
tal y como queda descrito y reivindicado en la presente  
memoria que consta de cuatro hojas mecanografiadas por  
una sola cara y de una lámina de dibujos.

BARCELONA, 5 de Noviembre de 1962.

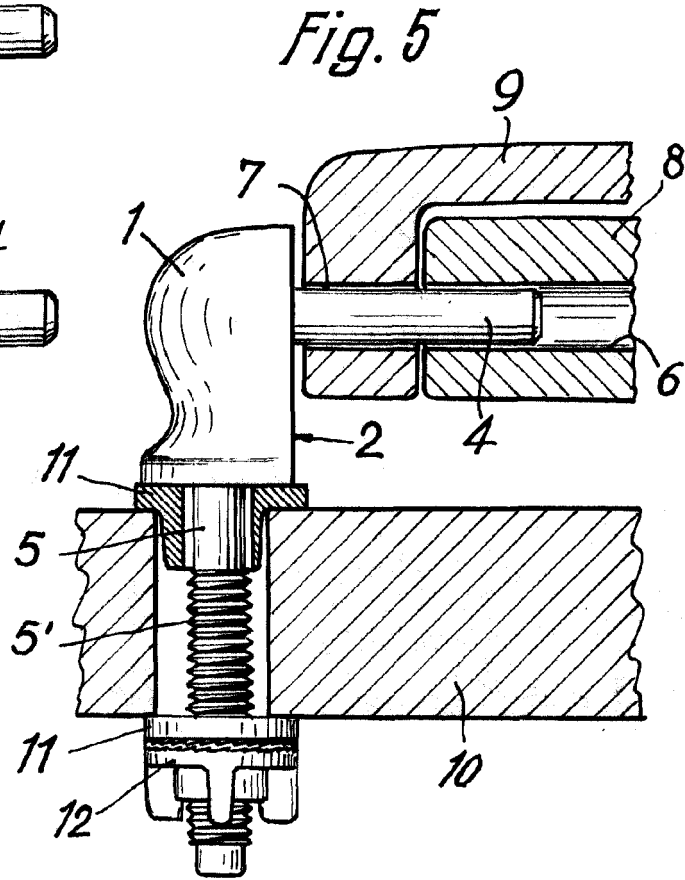
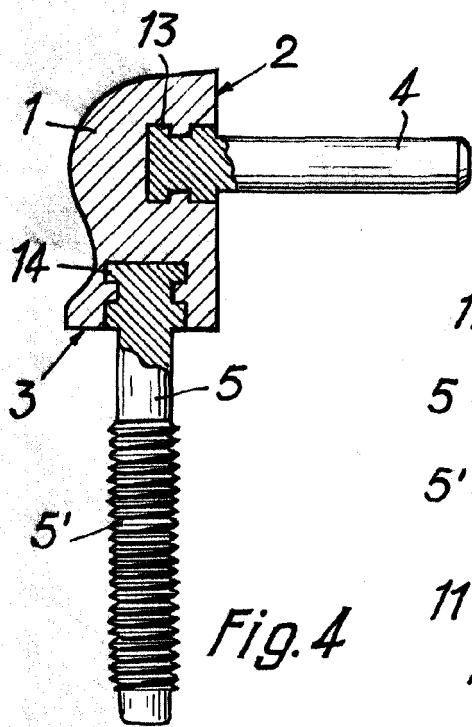
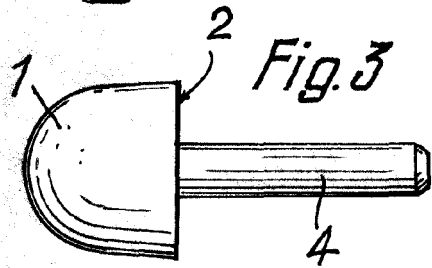
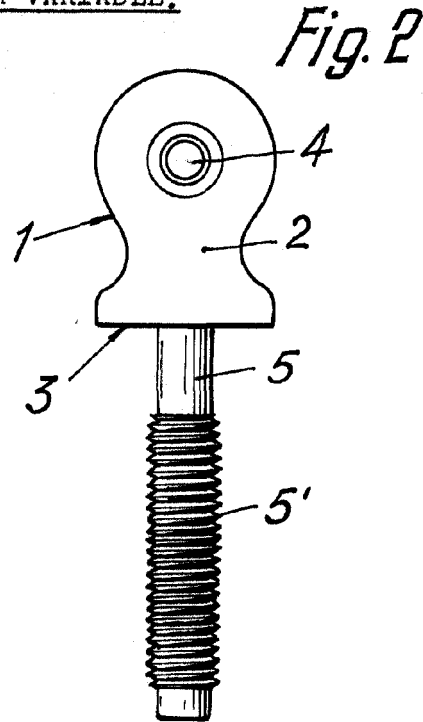
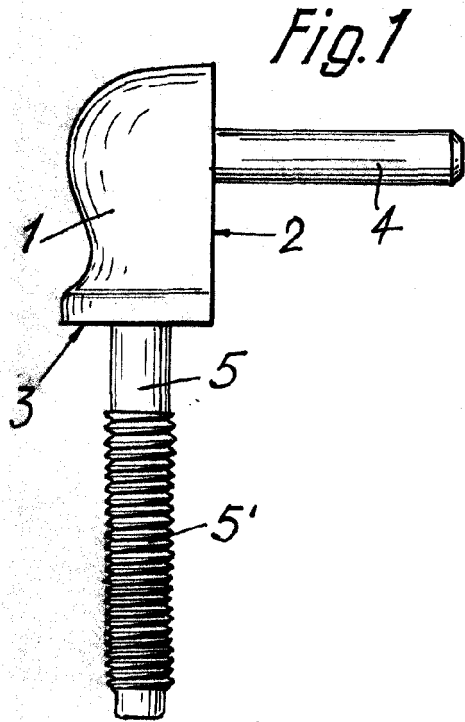
25

CARMEN ALONSO GONZALEZ  
P.P.

GOMEZ-ACEBO Y MODEI

P.P.

ESCALA VARIABLE.



BARCELONA, 5 de Noviembre de 1962  
CARMEN ALONSO GONZALEZ

P.P. GOMEZ ACEBO Y MOJER

