



- 5 1962

MODELO DE UTILIDAD

96128

MEMORIA DESCRIPTIVA

sobre:

" UN CIERRE PARA PUERTAS Y VENTANAS "

Solicitante: Doña CARMEN ALONSO GONZALEZ,  
de nacionalidad española, residente en  
BARCELONA, Calle Aribau, 270.

La presente solicitud se refiere a un cierre para puertas y ventanas del tipo de los que comprenden un pestillo giratorio que, constituyendo una sola pieza con el cuello de una correspondiente manija, sobresale de este cuello en sentido perpendicular a su eje, una  
5 placa-base de fijación giratoria de este conjunto, y un cerradero en forma de gancho adaptado para el encaje de dicho pestillo.

Este cierre se caracteriza, esencialmente, porque  
10 el cuello mencionado está dotado en su extremo opuesto a la cabeza que constituye la manija, de una porción cilíndrica hueca provista en su terminación de un reborde exterior y de varias entalladuras que, profundizando en sentido longitudinal hasta más allá del reborde men-  
15 cionado, subdividen a éste y a la zona lindante con él de la citada porción cilíndrica hueca, en un número correspondiente de lengüetas transversalmente arqueadas.

Otra característica del cierre de que se trata consiste en que las citadas lengüetas transversalmente ar-  
20 queadas que constituyen la porción extrema del cuello portador del pestillo y manija mencionados, están encajadas en un correspondiente orificio circular escalonado de dicha placa-base de fijación, quedando giratoriamente sujetas en él por encaje mútuo del reborde exterior de  
25 dichas lengüetas y del escalón interior del citado orificio de encaje de la placa-base, en combinación con un tapón de afianzamiento de la conexión introducido en el orificio axial ciego del referido cuello, para lo cual



dichas lengüetas están realizadas de modo que para su encaje en el citado orificio escalonado de la placa-base de fijación puedan ser dobladas elásticamente hacia adentro por compresión exterior.

5           Otras características y ventajas del cierre en cuestión se desprenderán de la siguiente descripción que se hace con relación a los dibujos adjuntos, en los cuales se ilustra, a título de ejemplo no limitativo, una forma de realización. En dichos dibujos:

10           Las Figs. 1, 2 y 3 representan, respectivamente, una vista frontal, una vista lateral y una vista desde arriba del cerradero en forma de gancho;

            las Figs. 4, 5 y 6 ilustran, también respectivamente, una vista frontal, una vista lateral y una vista desde  
15           arriba del conjunto de pestillo giratorio, con su manija, y placa-base de fijación, acoplados entre sí;

            la Fig. 7 muestra un corte según VII-VII de la Fig. 5, pero a escala ampliada;

            la Fig. 8 representa una vista frontal del cierre  
20           completo, en posición cerrada; y

            la Fig. 9 ilustra una vista en perspectiva de los distintos elementos que constituyen el cierre, separados entre sí, pero dispuestos en posición correlativa.

            El cierre representado comprende un pestillo 1 que  
25           constituye una sola pieza con el cuello 2 de una manija 3, sobresaliendo de dicho cuello en sentido perpendicular al eje de éste. Con la referencia 4 se designa la placa-base de fijación, y con 5 el cerradero de forma



de gancho. El cuello 2 está dotado en su extremo opues-  
to a la manija 3 de una porción cilíndrica hueca 6, pro-  
vista en su terminación de un reborde exterior 7 y de  
varias entalladuras radiales 8 que, profundizando en  
5 sentido longitudinal hasta más allá del reborde 7,  
subdividen a éste y a la zona lindante con él de la  
porción cilíndrica 6, en un número correspondiente de  
lengüetas transversalmente arqueadas 8 (véase especial-  
mente Fig. 9). Estas lengüetas están adaptadas para que-  
10 dar encajadas en un orificio circular 10, provisto de  
un escalón 11, de la placa-base de fijación 4, para  
establecer de este modo un acoplamiento giratorio entre  
el cuello 2, portador del pestillo 1 y de la manija 3,  
y la placa-base de fijación 4. Para el afianzamiento de  
15 conexión sirve un tapón 12 adaptado para quedar introdu-  
cido en el orificio axial ciego 13 del referido cuello  
2 (véase Fig. 7).

Las distintas piezas que integran este cierre se  
fabrican preferentemente por moldeo de una materia plás-  
20 tica apropiada. El material de la placa-base de fijación  
4 y del cerradero en forma de gancho 5 puede ser comple-  
tamente rígido, en tanto que el del pestillo 1, cuello 2  
y manija 3 debe presentar una cierta elasticidad en gro-  
sores reducidos, al objeto de que las lengüetas transver-  
25 salmente arqueadas 9 que constituyen la porción extrema  
de dicho cuello puedan ser dobladas elásticamente hacia  
adentro por compresión exterior al encajarlas en el ori-  
ficio escalonado 10, 11 de la placa-base de fijación 4.



La importante ventaja que ofrece este cierre consiste en que sus distintos elementos pueden acoplarse entre sí por una simple operación de encaje, realizable fácil y rápidamente, sin necesidad de tornillos, remaches u  
5 otros medios auxiliares. Naturalmente, las piezas moldeadas que constituyen el cierre no requieren tampoco mecanizado alguno.

Se hace constar que todo cuanto no altere, cambie o modifique lo esencial del cierre descrito puede quedar  
10 sometido a variaciones de detalle.

N O T A

El Modelo de Utilidad que se solicita recae sobre las siguientes reivindicaciones:

1ª.- Un cierre para puertas y ventanas, comprendien-  
15 do un pestillo giratorio que, constituyendo una sola pieza con el cuello de una correspondiente manija, sobresale de este cuello en sentido perpendicular a su eje, una placa-base de fijación giratoria de este conjunto, y un cerradero en forma de gancho adaptado para el encaje de  
20 dicho pestillo, caracterizado porque el cuello mencionado (2) está dotado en su extremo opuesto a la cabeza que constituye la manija (3), de una porción cilíndrica hueca (6) provista en su terminación de un reborde exterior (7) y de varias entalladuras (8) que, profundizando en  
25 sentido longitudinal hasta más allá del reborde mencionado, subdividen a éste y a la zona lindante con él de la citada porción cilíndrica hueca, en un número correspondiente de lengüetas transversalmente arqueadas (9).



2ª.- Un cierre para puertas y ventanas según la reivindicación 1ª, caracterizado porque las citadas lengüetas transversalmente arqueadas (9) que constituyen la porción extrema del cuello (2) portador del pestillo (1) y manija (3) mencionados, están encajadas en un correspondiente orificio circular escalonado (10, 11) de dicha placa-base (4) de fijación, quedando giratoriamente sujetas en él por encaje mutuo del reborde exterior (7) de dichas lengüetas (9) y del escalón interior (11) del citado orificio (10) de encaje de la placa-base, en combinación con un tapón de afianzamiento (12) de la conexión introducido en el orificio axial ciego (13) del referido cuello.

3ª.- Un cierre para puertas y ventanas según las reivindicaciones 1ª y 2ª, caracterizado porque las citadas lengüetas transversalmente arqueadas (9) que constituyen la porción extrema del cuello portador del pestillo (1) y manija (3) mencionados, están realizadas de modo que para su encaje en el citado orificio escalonado (10, 11) de la placa-base (4) de fijación pueden ser dobladas elásticamente hacia adentro por compresión exterior.

4ª.- UN CIERRE PARA PUERTAS Y VENTANAS, tal y como queda descrito y reivindicado en la presente memoria que consta de seis hojas mecanografiadas por una sola cara y de una lámina de dibujos.

Barcelona, 5 de Noviembre de 1962.

GARMEN ALONSO GONZALEZ  
P.P. GOMEZ-ACEBO Y MODEI



ESCALA VARIABLE.

Fig.1

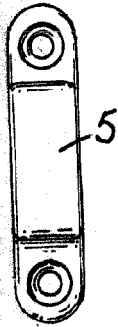


Fig.2

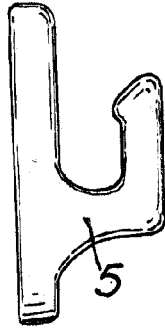


Fig.4

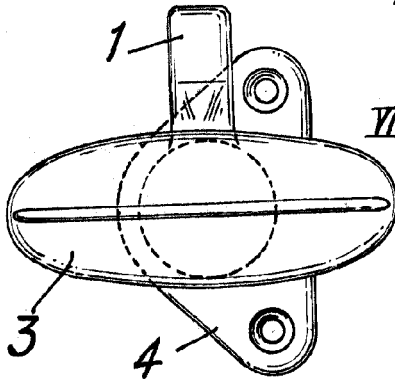


Fig.5 -5 NOV 1962

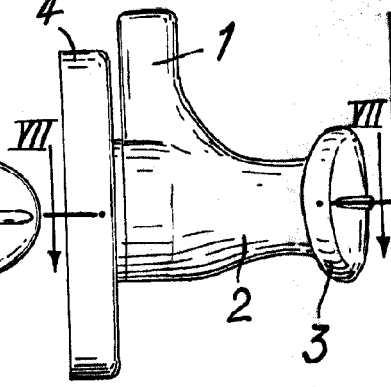


Fig.3

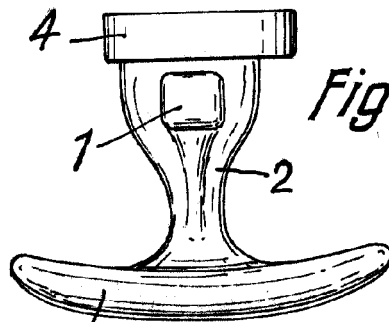


Fig.6

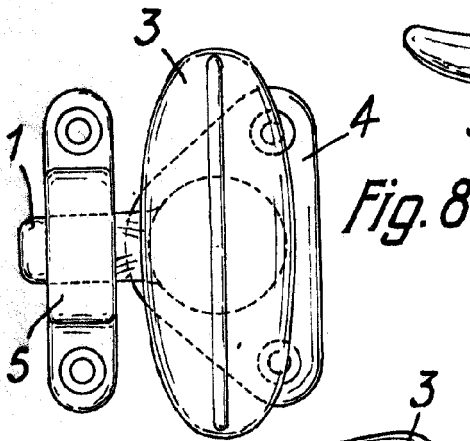


Fig.8

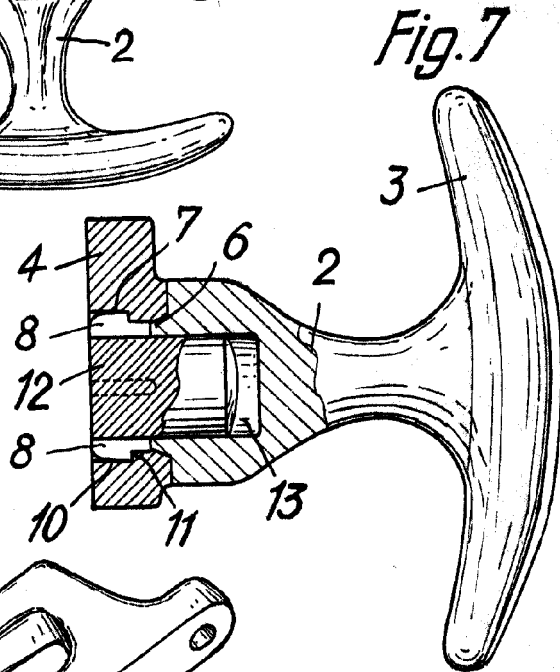


Fig.7

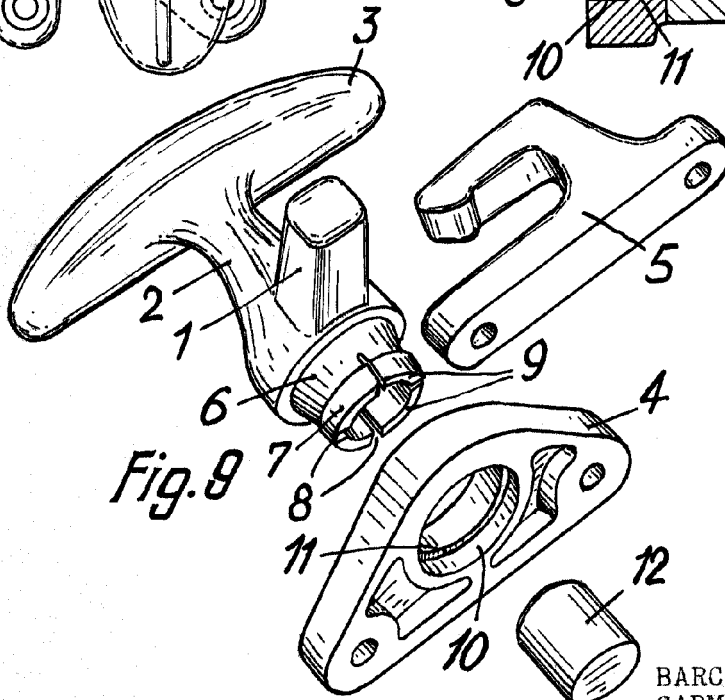


Fig.9

BARCELONA, 5 de Noviembre 1962  
CARMEN ALONSO GONZALEZ

P.P. A. GOMEZ-ACEDO Y MODEI

P.P.